

МИНИСТЕРСТВО АВТОМОБИЛЬНОГО, ТРАКТОРНОГО
И СЕЛЬСКОХОЗЯЙСТВЕННОГО МАШИНОСТРОЕНИЯ СССР

Глававтотракторосбыт

629 114.6

К.29

КАТАЛОГ
ЗАПАСНЫХ ЧАСТЕЙ
АВТОМОБИЛЯ
„Москвич“

МАШГИЗ

МИНИСТЕРСТВО АВТОМОБИЛЬНОГО, ТРАКТОРНОГО
и СЕЛЬСКОХОЗЯЙСТВЕННОГО МАШИНОСТРОЕНИЯ СССР

Глававтотракторосбыт

бдг. мч.б

к.29

КАТАЛОГ
ЗАПАСНЫХ ЧАСТЕЙ
АВТОМОБИЛЯ
" *Москвич* "

Издание второе,
переработанное и дополненное



ГОСУДАРСТВЕННОЕ НАУЧНО-ТЕХНИЧЕСКОЕ ИЗДАТЕЛЬСТВО
МАШИНОСТРОИТЕЛЬНОЙ ЛИТЕРАТУРЫ

Москва 1954

Составитель инж. Ю. А. ХАЛЬФАН

Редактор инж. А. Ф. Андронов

Редакция общетехнической литературы и каталогов
Зав. редакцией инж. А. И. ЭЙФЕЛЬ

ПРЕДИСЛОВИЕ

Каталог запасных частей автомобиля „Москвич“ в настоящем втором издании переработан и дополнен с учетом изменений, внесенных заводом в конструкцию автомобиля по состоянию на 1/VII 1954 г.

Приведенная в каталоге номенклатура запасных частей основной модели автомобиля „Москвич“ (401-420 — с закрытым кузовом) охватывает все запасные части, которые могут потребоваться при его эксплуатации и ремонте.

В каталоге все детали и узлы автомобиля расположены по группам и подгруппам в соответствии с установленной для всех автомобильных заводов СССР единой семизначной системой нумерации деталей. При этой системе номер детали, например, 401-2403016, состоит из следующих элементов:

- 401 — шифр модели шасси автомобиля „Москвич“ (первые три цифры, отделяемые тире от семизначного номера детали);
- 24 — шифр группы „Задний мост“ (первые две цифры семизначного номера детали);
- 03 — шифр подгруппы „Дифференциал и полуоси заднего моста“ (вторые две цифры семизначного номера детали);
- 016 — порядковый собственный номер детали „Коробка сателлитов дифференциала заднего моста“ (последние три цифры семизначного номера детали).

Номер детали 401-2403016 читается следующим образом: „четыреста один тире двадцать четыре, ноль три, ноль шестнадцать“.

Номера крепежных деталей (болты, гайки, шайбы и т. п.) приведены после деталей, которые они крепят. В конце каталога имеются таблицы нормалей, расположенных по группам и типам в порядке нарастающих номеров.

Нормали имеют шестизначные номера и указание на антикоррозионное покрытие (например, шайба 252174-П2, где П2 обозначает фосфатирование).

Указанные в каталоге покрытия имеют следующие обозначения:

- П — без покрытия;
- П1 — окраска в черный цвет;
- П2 — фосфатирование (паркеризование) и промасливание;
- П4 — фосфатирование (паркеризование) и окраска;
- П6 — никелирование и полировка;
- П7 — кадмирование;
- П8 — цинкование;
- П9 — воронение;
- П10 — лужение;
- П13 — хромирование и полировка;
- П15 — оксидирование;
- П16 — свинцевание;
- П18 — цианирование.

Приведенные в каталоге детали, узлы и агрегаты обозначены номерами, присвоенными либо Московским заводом малолитражных автомобилей (МЗМА), либо заводом-поставщиком. Если в графе „№ детали“ приведено обозначение в виде дроби, числитель дроби означает номер детали по МЗМА, а знаменатель — по заводу-поставщику. Перечень

изделий заводов-поставщиков (смежных производств), поставляемых в запасные части к автомобилю по спецификации МЗМА, приводится в конце каталога.

Помещенная в каталоге таблица подшипников качения позволяет установить номер, количество и место каждого подшипника на автомобиле „Москвич“.

Каталог снабжен иллюстрациями, на которых детали изображены в порядке их сборки.

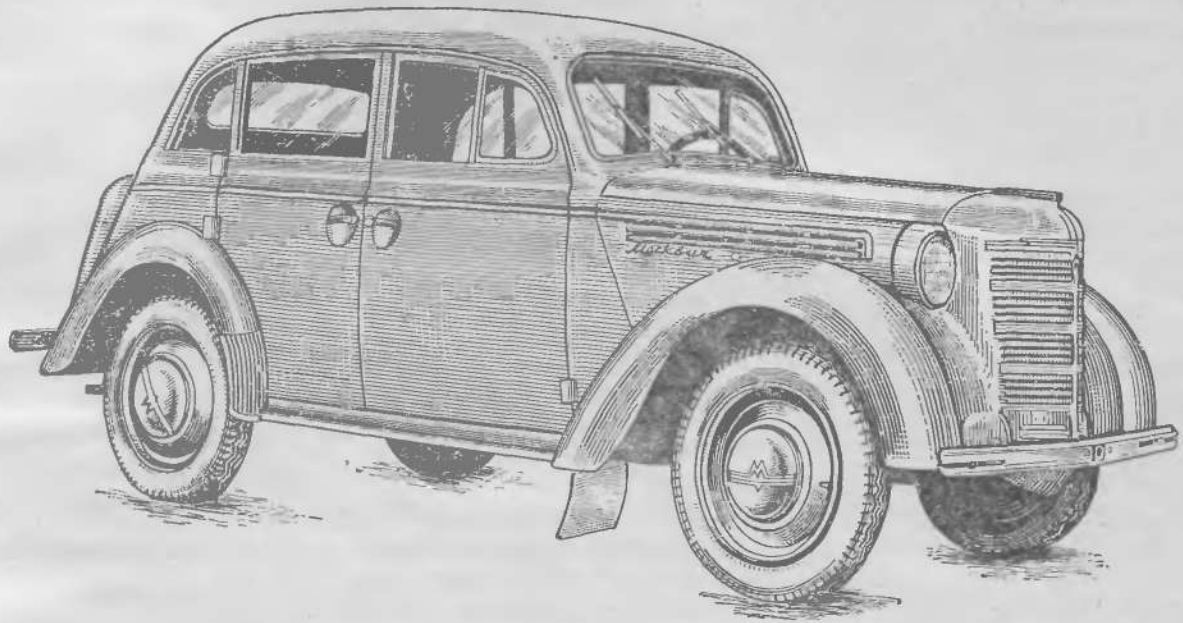
При заказе запасных частей необходимо указывать полный номер детали вместе с буквенной приставкой. При этом следует иметь в виду, что детали, обозначенные в каталоге шифром модели шасси 400, применяются также и для шасси модели 401. Соответственно детали, обозначенные

в каталоге шифром модели шасси 401, пригодны для установки на шасси модели 400 автомобилей „Москвич“ прежних выпусков.

В тех случаях, когда в каталоге наименование одной и той же детали приводится дважды, но с различным обозначением шифра модели шасси, это указывает на невзаимозаменяемость данной детали.

Исключения из указанных выше правил оговорены в каталоге подстрочными примечаниями (сносками) к номерам соответствующих деталей, узлов и агрегатов.

О всех замеченных в каталоге недостатках просьба сообщать в Отдел Главного конструктора Московского завода малолитражных автомобилей по адресу: Москва, Ж-88, Остаповское шоссе, 82.



Фиг. 1. Автомобиль „Москвич“ модели 401-420 с закрытым кузовом.

ТЕХНИЧЕСКАЯ ХАРАКТЕРИСТИКА АВТОМОБИЛЯ „МОСКВИЧ“ МОДЕЛИ 401-420

ОБЩИЕ ДАННЫЕ

Число мест (включая водителя)	4
Общий вес автомобиля в снаряженном состоянии:	
без нагрузки	855 кг
с полной нагрузкой	1155 "
Габаритные размеры:	
длина	3855 мм
ширина	1400 "
высота (без нагрузки)	1555 "
База	2340 "
Колея на плоскости дороги:	
передних колес	1105 "
задних колес	1168 "
Наименьший радиус поворота (по наружной колее переднего колеса)	6 м
Наибольшая скорость при полной нагрузке (на гладком и ровном шоссе)	90 км/час
Контрольный расход топлива летом для автомобиля, прошедшего обкатку и находящегося в исправном состоянии, на ровном шоссе с полной нагрузкой при постоянной скорости, равной 30—50 км/час, на 100 км пути	Не более 8 л
Наименьший дорожный просвет при полной нагрузке и нормальном давлении в шинах:	
до поперечной рулевой тяги	200 мм
до картера заднего моста	200 "

ДВИГАТЕЛЬ

Тип двигателя	Четырехтактный, карбюраторный
Число цилиндров	4
Диаметр цилиндра	67,5 мм
Ход поршня	75 "
Рабочий объем	1,07 л
Степень сжатия	6,1—6,4
Мощность наибольшая при 4000 об/мин	26 л. с.
Крутящий момент наибольший при	
2200 об/мин	5,85 кгм
Удельный расход топлива наименьший	290 г/э. л. с. ч.
Порядок работы цилиндров	1—3—4—2
Цилиндры	Чугунные, отлиты в один блок с верхней частью картера. В верхнюю часть цилиндров запрессованы „сухие“ гильзы из антикоррозионного чугуна. Расположение — вертикальное, в ряд
Головка	Чугунная, съемная
Поршни	Из алюминиевого сплава с овальной неразрезной юбкой; имеют два компрессионных и одно маслосъемное кольца; верхнее кольцо покрыто слоем пористого хрома
Поршневые пальцы	Плавающие; смазываются под давлением
Шатуны	Стальные, кованные с каналами для смазки поршневых пальцев
Коленчатый вал	Стальной, кованный, трехопорный, статически и динамически сбалансированный; шейки подвергнуты поверхностной закалке
Коренные подшипники	С толстостенными стальными сменными вкладышами, залитыми баббитом
Распределительный вал	Стальной, кованный, трехопорный; шейки и кулачки подвергнуты поверхностной закалке
Привод распределительного вала	Шестеренчатый; ведомая шестерня текстолитовая
Клапаны	Нижние, односторонние; клапанные пружины с переменным шагом навивки; седла выпускных клапанов вставные
Толкатели	Регулируемые, чугунные
Зазоры между стержнями клапанов и толкателями (при холодном двигателе):	
для впускного клапана	0,13—0,15 мм
для выпускного клапана	0,18—0,20 "
Фазы распределения (при расчетном зазоре 0,29 мм):	
впускного клапана	Открытие 13° до в. м. т.; закрытие 47° после н. м. т.; продолжительность впуска 240°
выпускного клапана	Открытие 51° до н. м. т.; закрытие 9° после в. м. т.; продолжительность выпуска 240°
перекрытие клапанов	22°
Система смазки	Комбинированная (под давлением и разбрызгиванием) с фильтром тонкой очистки масла
Масляный насос	Шестеренчатый, расположен внутри картера и приводится во вращение от распределительного вала
Рабочее давление масла	2—3,5 кг/см ²
Применяемое топливо	Бензин А-66 с октановым числом 66 (ГОСТ 2084-51)
Бензиновый насос	Диафрагменный с отстойником в головке насоса; снабжен рычагом для ручной подкачки бензина

Карбюратор	Типа К-25А с падающим потоком, балансированный, с ускорительным насосом и экономайзером
Воздушный фильтр	Сетчатый, с масляной пленкой без ванны, объединен с глушителем шума всасывания
Газопровод	Чугунный, расположен на правой стороне двигателя
Глушитель	Прямоточный, трехкамерный с перфорированными трубами
Система охлаждения	Водяная, открытая, с принудительной циркуляцией, снабжена термостатом
Радиатор	Пластинчатый
Термостат	С гофрированным баллоном, установлен в патрубке головки блока
Водяной насос	Центробежного типа, приводится во вращение от коленчатого вала трапециoidalным ремнем
Вентилятор	Двулопастный, штампованный, установлен на валу якоря генератора

СИЛОВАЯ ПЕРЕДАЧА

Сцепление	Однодисковое, сухое, с гасителем крутильных колебаний в ступице ведомого диска
Коробка передач	Двухходовая, с тремя передачами вперед и одной назад; все шестерни имеют косые зубья; вторичный вал имеет винтовые шлицы; синхронизатор для второй и третьей передач
Передаточные числа:	
первой передачи	3,53
второй передачи	1,74
третьей передачи	1,00 (прямая)
заднего хода	4,61
Карданный вал	Открытого типа, трубчатый
Карданные шарниры	Два; передний со скользящей вилкой; крестовины на игольчатых подшипниках
Главная передача	Коническая со спиральным зубом; передаточное число 5,14
Дифференциал	Конический с двумя сателлитами

ХОДОВАЯ ЧАСТЬ

Задний мост и привод к колесам	Задний мост — ведущий. Тип полуосей — полуразгруженные. Передача толкающих усилий и реактивных моментов — рессорами
Задняя подвеска	Продольные, полуэллиптические рессоры, с серьгами на задних ушках; число листов 7
Амортизаторы задней подвески	Гидравлические, одностороннего действия
Передний мост и передняя подвеска	Передний мост — трубчатая балка, жестко укрепленная на раме; подвеска независимая, пружинная с продольными рычагами
Амортизаторы передней подвески	Гидравлические, одностороннего действия, объединены с агрегатами независимой подвески
Рама	Только в передней части кузова
Колеса	Штампованные, дисковые, со съёмными колпаками; число шпилек крепления колес — 5. Профиль обода 3,00D × 16"
Ступицы — тормозные барабаны:	
передних колес	Составные; ступица из ковкого чугуна; барабан из серого чугуна
задних колес	Составные; ступица стальная; барабан из серого чугуна

Запасное колесо Установлено снаружи на панели багажника кузова

Шины:

тип Баллон
размер 5,00—16

Давление воздуха в камерах шин:

передних колес 1,8 кг/см²
задних колес 2,0 „

МЕХАНИЗМЫ УПРАВЛЕНИЯ

Рулевое управление:

тип рулевого механизма Глобоидальный червяк с трехзубым сектором
передаточное число 15

Тормоза:

ножной Колодочный, с гидравлическим приводом, действует на все колеса
ручной С механическим приводом, действует только на колодки тормозов задних колес через уравнитель

ЭЛЕКТРООБОРУДОВАНИЕ

Система проводки Однопроводная; положительный полюс соединен на массу
Напряжение в сети 6 в
Аккумуляторная батарея Типа 3-СТ-60, 6 в, 60 а-ч
Катушка зажигания Типа Б-28А, 6 в
Прерыватель-распределитель Типа Р-34, с автоматическим центробежным регулятором опережения зажигания
Свечи Типа НА-11/11-АУ, неразборные, с резьбой М14 × 1,25 мм
Генератор Типа Г-29, шунтовой, двухщеточный, мощностью 130 вт
Реле-регулятор Типа РР-29, состоит из электромагнитного вибрационного регулятора напряжения и реле обратного тока
Стартер Типа СТ-28Б, электрический, с механическим принудительным включением и муфтой свободного хода
Фары Типа ФГ-5, двухламповые: центральная лампа ближнего и дальнего света, двухнитевая (21 и 32 свечи) и лампа света стоянки (1 свеча)
Задний фонарь Типа ФП-5, двухламповый, для освещения номерного знака (лампа в 3 свечи) и сигнала „стоп“ (лампа в 21 свече)
Плафон Типа ПК-5, с лампой в 2 свечи
Звуковой сигнал Типа С-52, электрический, вибрационный
Предохранители Плавкие, 4 шт. в одном блоке, расположены под капотом на щите передка

КОНТРОЛЬНО-ИЗМЕРИТЕЛЬНЫЕ ПРИБОРЫ И СТЕКЛООЧИСТИТЕЛЬ

Комбинация приборов Типа КП-8, с электрическим указателем уровня бензина и манометром давления масла
Спидометр Типа СП-18Б, с суммарным счетчиком пробега
Стеклоочиститель Типа СЛ-17, с механическим приводом от двигателя

КУЗОВ

Тип кузова Закрытый, четырехдверный, цельнометаллический, несущий
Оборудование кузова Два вещевых ящика с крышками в панели переднего щитка; ящик для инструмента в полу кузова под левым передним сиденьем; щиток противосолнечный; зеркало заднего вида; коврики на полу кузова

Стекла	Ветровое стекло (плоское), поворотные стекла передних дверей, опускаемые стекла дверей и заднее — небьющиеся из закаленного стекла „сталинит“
Вентиляция кузова	а) бессквозняковая — осуществляется в передней части кузова посредством поворотных стекол в передних дверях; б) обычная — посредством опускания стекол в дверях
Сиденья:	
переднее	С общей двухместной подушкой и отдельными спинками на шарнирах; передвижное
заднее	С двухместной подушкой и сплошной откидной спинкой
Багажник	Размещен за спинкой заднего сиденья; пол багажника фанерный
Оперение	Передние и задние крылья съемные. Задние крылья имеют резиновые предохранительные накладки. Капот двухстворчатый, запирающийся снаружи
Буферы	Передний и задний, штампованные, хромированные
Окраска	Глифталевыми эмалями

ЕМКОСТИ (ЗАПРАВОЧНЫЕ ДАННЫЕ)

Бензинового бака	31,0 л
Системы охлаждения	6,0 „
Системы смазки двигателя	3,3 „
Картера коробки передач	0,45 „
Картера заднего моста	0,9 „
Картера рулевого механизма	0,13 „
Системы гидравлического привода тормозов	0,5 „
Переднего амортизатора и цилиндра подвески	0,83 „
Заднего амортизатора	0,1 „
Аккумуляторной батареи	2,25 „

Заводские номера автомобиля (шасси), кузова и двигателя выбиты на таблице, помещенной на шите передка кузова под капотом. Номер двигателя, кроме того, выбит на блоке двигателя, с правой стороны за бензиновым насосом¹.

¹ На двигателях, выпускаемых заводом с четвертого квартала 1953 г., первые две цифры номера (означающие год выпуска) не выбиваются.

УКАЗАТЕЛЬ ГРУПП И ПОДГРУПП АГРЕГАТОВ И УЗЛОВ

Группа	Под-группа	Наименование	Стр.	Группа	Под-группа	Наименование	Стр.		
10		Двигатель	13	22		Карданный вал	57		
	1000	Двигатель в сборе	13		2201	Карданный вал	57		
	1001	Подвеска двигателя	15		24		Задний мост	59	
	1002	Блок цилиндров	15			2400	Задний мост в сборе	59	
	1003	Головка блока цилиндров	18			2401	Картер заднего моста	59	
	1004	Поршни и шатуны	18			2402	Главная передача	59	
	1005	Вал коленчатый и маховик	20			2403	Дифференциал и полуоси	61	
	1006	Вал распределительный	21			28		Рама	63
	1007	Клапаны и толкатели	21				2800	Рама в сборе	63
	1008	Газопровод	23				2801	Рама	63
	1009	Картер масляный	23				2802	Брызговики	63
	1010	Маслоприемник	23				2803	Буфер передний	63
	1011	Насос масляный	25		2804		Буфер задний	63	
	1014	Вентиляция картера	25		2807		Кронштейн переднего номерного знака	66	
	1017	Фильтр масляный тонкой очистки	25		2808		Кронштейн заднего номерного знака	66	
11		Система питания	27	29		Подвеска автомобиля	67		
	1101	Бак бензиновый	27		2901	Подвеска передняя в сборе	67		
	1103	Пробка бензинового бака	27		2902	Подвеска передняя	67		
	1104	Бензопроводы	27		2905	Амортизаторы передние	70		
	1106	Насос бензиновый	29		2912	Рессоры задние	72		
	1107	Карбюратор	29		2915	Амортизаторы задние	72		
	1108	Педали управления дроссельной заслонкой и управление воздушной заслонкой	32		30		Ось передняя	76	
	1109	Воздухоочиститель	35			3001	Ось передняя	76	
12		Система выпуска газа	36	30	3002	Рулевая тяга продольная	76		
	1201	Глушитель	36		3003	Рулевая тяга поперечная	76		
	1203	Трубы приемная и выпускная глушителя	36		31		Колеса и ступицы	78	
13		Система охлаждения	39	3101		Колеса	78		
	1301	Радиатор	39	3102		Колпаки колес	78		
	1302	Подвеска радиатора	39	3103		Ступицы передних колес	78		
	1303	Трубопроводы и шланги	39	3104		Ступицы задних колес	78		
	1304	Пробка радиатора	39	3105		Держатель запасного колеса	78		
	1305	Краник сливной	42	3106		Покрышки и камеры	78		
	1306	Термостат водяной	42	34			Рулевое управление	80	
	1307	Насос водяной	42			3400	Рулевое управление в сборе	80	
	1308	Вентилятор	42			3401	Механизм рулевого управления	80	
	16		Сцепление		44	3402	Колесо рулевого управления	82	
1601		Сцепление	44	3403	Крепление рулевого управления	82			
1602		Педали и привод выключения сцепления	46	35		Тормоза	83		
17		Коробка передач	49		3501	Ножные тормоза передние	83		
	1700	Коробка передач в сборе	49		3502	Ножные тормоза задние	85		
	1701	Коробка передач	49		3504	Педали тормоза и привод	87		
	1702	Механизм переключения передач	51		3505	Цилиндр тормоза главный	87		
	1703	Управление коробкой передач	54						

Группа	Под-группа	Наименование	Стр.	Группа	Под-группа	Наименование	Стр.
	3506	Трубопроводы гидравлического при- вода	89				
	3508	Управление ручным тормозом	91	53		Передняя часть кузова	127
37		Электрооборудование	95		5303	Ящик вещевого	127
	3701	Генератор	95	54		Боковина	128
	3702	Реле-регулятор	98		5403	Окно боковины	128
	3703	Батарея аккумуляторная	100			Задок	129
	3704	Замок зажигания	100	56		Окно задка	129
	3705	Катушка зажигания	100		5603		
	3706	Распределитель	102			Дверь передняя	130
	3707	Свечи запальные и провода зажига- ния	104	61		Дверь передняя в сборе	130
	3708	Стартер	105		6100	Обивка двери	130
	3709	Переключатель света центральный	107		6102	Окно двери	130
	3710	Переключатель света пожной	107		6103	Стеклоподъемник передней двери	132
	3711	Фары	107		6104	Замок передней двери и ручки	132
	3713	Освещение щитка приборов	107		6105	Навеска передней двери	135
	3714	Внутреннее освещение	110		6106	Уплотнение передней двери	135
	3715	Лампа переносная	110		6107		
	3717	Освещение номерного знака	110			Дверь задняя	136
	3720	Включатель света "Стоп"	110			Дверь задняя в сборе	136
	3721	Сигнал и кнопка сигнала	112		6200	Обивка двери	136
	3722	Предохранители	112		6202	Окно двери	136
	3723	Соединители электропроводов	114		6203	Стеклоподъемник задней двери	136
	3724	Электропровода	114	62	6204	Замок задней двери и ручки	138
		Приборы	116		6205	Навеска задней двери	138
38					6206	Уплотнение задней двери	138
	3801	Комбинация приборов	116		6207		
	3802	Спидометр	116			Сиденье переднее	139
	3803	Лампы контрольные	116			Сиденье переднее в сборе	139
	3805	Щиток приборов	116		6900	Остов переднего сиденья	139
	3806	Указатель уровня бензина	116		6901	Подушка переднего сиденья	139
	3810	Манометр масляный	118	69	6903	Спинка переднего сиденья	139
					6905		
39		Инструмент шоферский и принад- лежности	119			Сиденье заднее	141
	3901	Инструмент шоферский	119			Подушка заднего сиденья	141
				70		Спинка заднего сиденья	141
50		Кузов	121		7003		
	5000	Кузов в сборе	121		7005		
				82		Принадлежности	143
51		Основание кузова	122			Зеркало заднего вида	143
	5101	Детали основания	122		8201	Козырек противосолнечный	143
	5107	Кожух пола	122		8204		
	5108	Ящик инструментальный	122			Оперение	144
	5109	Коврики пола	122	84		Облицовка радиатора	144
					8401	Капот	144
52		Окно ветровое	124		8402	Крыло переднее	146
	5205	Стеклоочиститель и привод	124		8403	Крыло заднее	146
	5206	Окно ветровое	126		8404	Накладки и орнаменты	146
					—		

УКАЗАТЕЛЬ НОРМАЛЕЙ

Наименование	Стр.	Наименование	Стр.
НОРМАЛИ СТАНДАРТНЫЕ			
Болт с шестигранной головкой, тип I, тип II	151	Шплинт пружинный	155
Болт с квадратной головкой	151	Проволока шплинтовая	156
Болт с полукруглой головкой и квадратным подголовком для металла	151	Штифт цилиндрический с фаской 30°	156
Болт с полукруглой головкой и квадратным подголовком для дерева	151	Штифт цилиндрический с фаской 45°	156
Винт с полукруглой головкой	152	Палец	156
Винт с потайной головкой	152	Заглушка	156
Винт с полупотайной головкой	152	Шпонка сегментная	156
Винт с плоской головкой	152	Пробка резьбовая коническая с квадратным углублением	156
Винт с цилиндрической головкой	152	Пробка резьбовая коническая прорезная	156
Шуруп с полукруглой головкой	152	Пробка резьбовая коническая с шестигранной головкой	156
Шуруп с потайной головкой	153	Шарик	157
Шуруп с полупотайной головкой	153	Шпилька	157
Гайка чистая шестигранная	153		
Гайка чистая шестигранная прорезная	153	НОРМАЛИ СПЕЦИАЛЬНЫЕ	
Гайка чистая шестигранная низкая	153	Болт	157
Гайка чистая шестигранная высокая	153	Гайка	157
Гайка черная шестигранная	154	Шпилька	157
Гайка черная квадратная	154	Винт	157
Шайба плоская	154	Шуруп для листового металла самонарезающий	157
Шайба плоская с увеличенным наружным диаметром	154	Шайба	158
Шайба пружинная	154	Заклепка	158
Шайба пружинная облегченная	154	Хомут	158
Шайба пружинная зубчатая с внутренним зубом	155	Масленка колпачковая	158
Шайба пружинная зубчатая с наружным зубом	155	Шпонка сегментная	158
Заклепка с полукруглой головкой	155	Шпонка квадратная	158
Заклепка с потайной головкой	155	Пробка	158
Заклепка трубчатая с полукруглой головкой	155	Штифт	158
Шплинт разводной	155	Прокладка пробки	159
		Угольник	159
		Ниппель	159
		Пресс-масленка	159

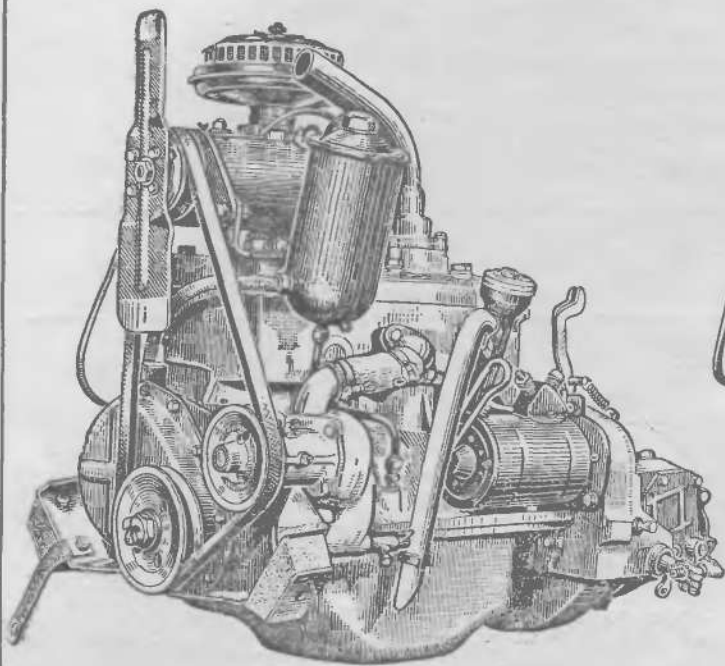
ЗАПАСНЫЕ ЧАСТИ

(Количество на один автомобиль)

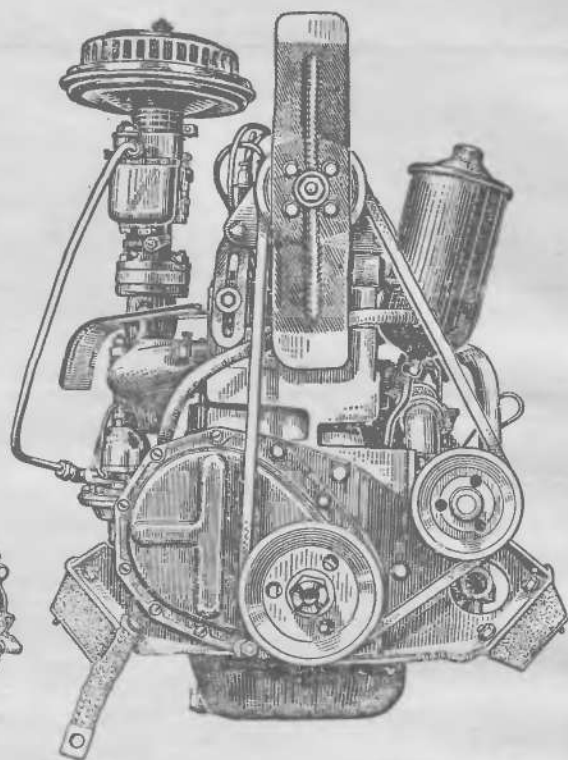
Группа 10. ДВИГАТЕЛЬ

№ фигуры	№ позиции на фигуре	№ детали	Наименование	Количество
Подгруппа 1000. Двигатель в сборе				
2, 3, 4		400-1000300-Б	Двигатель в сборе со сцеплением, коробкой передач и оборудованием Двигатель с установленным на нем карбюратором, бензиновым насосом, масляным фильтром тонкой очистки, генератором, приводным ремнем, распределителем, свечами, стартером и соответствующими крепежными деталями; сцепление; коробка передач	1
		400-1000350-Б	Двигатель в сборе со сцеплением и коробкой передач, без оборудования: карбюратора, бензинового насоса, масляного фильтра тонкой очистки, генератора, приводного ремня, распределителя, свечей и крепежных деталей	1
		400-1000400-Б	Двигатель в сборе с оборудованием, со сцеплением, без коробки передач и без деталей крепления коробки передач к картеру сцепления	1
		400-1000450-Б	Двигатель в сборе со сцеплением, без оборудования, без коробки передач и без крепежных деталей для оборудования и для коробки передач	1
		400-1000101	Комплект поршневых колец (на один двигатель) нормального размера	1
		400-1000101-БР	Комплект поршневых колец (на один двигатель), увеличенных на 0,075 мм	1
		400-1000101-ВР	Комплект поршневых колец (на один двигатель), увеличенных на 0,125 мм	1
		400-1000101-ГР	Комплект поршневых колец (на один двигатель), увеличенных на 0,5 мм	1
		400-1000101-ДР	Комплект поршневых колец (на один двигатель), увеличенных на 1,0 мм	1
		400-1000101-ЕР*	Комплект поршневых колец (на один двигатель), увеличенных на 1,5 мм	1
		400-1000101-ЖР*	Комплект поршневых колец (на один двигатель), увеличенных на 2,0 мм	1
		401-1000102	Комплект вкладышей коренных подшипников коленчатого вала (на один двигатель) нормального размера	1
		401-1000102-БР	Комплект вкладышей коренных подшипников коленчатого вала (на один двигатель), уменьшенных на 0,5 мм	1
		401-1000102-ВР	Комплект вкладышей коренных подшипников коленчатого вала (на один двигатель), уменьшенных на 0,75 мм	1

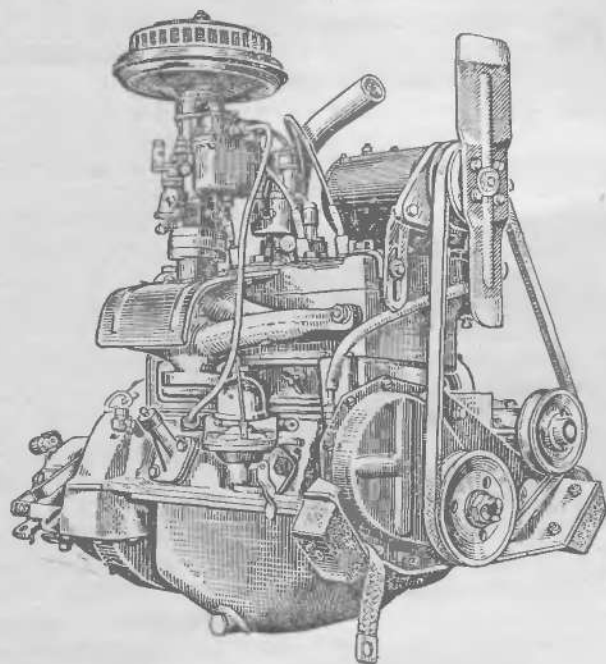
* Применяется для ремонта двигателей до № 5291728 (не имеющих коротких износостойких пилз запрессованных в цилиндры).



Фиг. 2. Двигатель (вид слева).

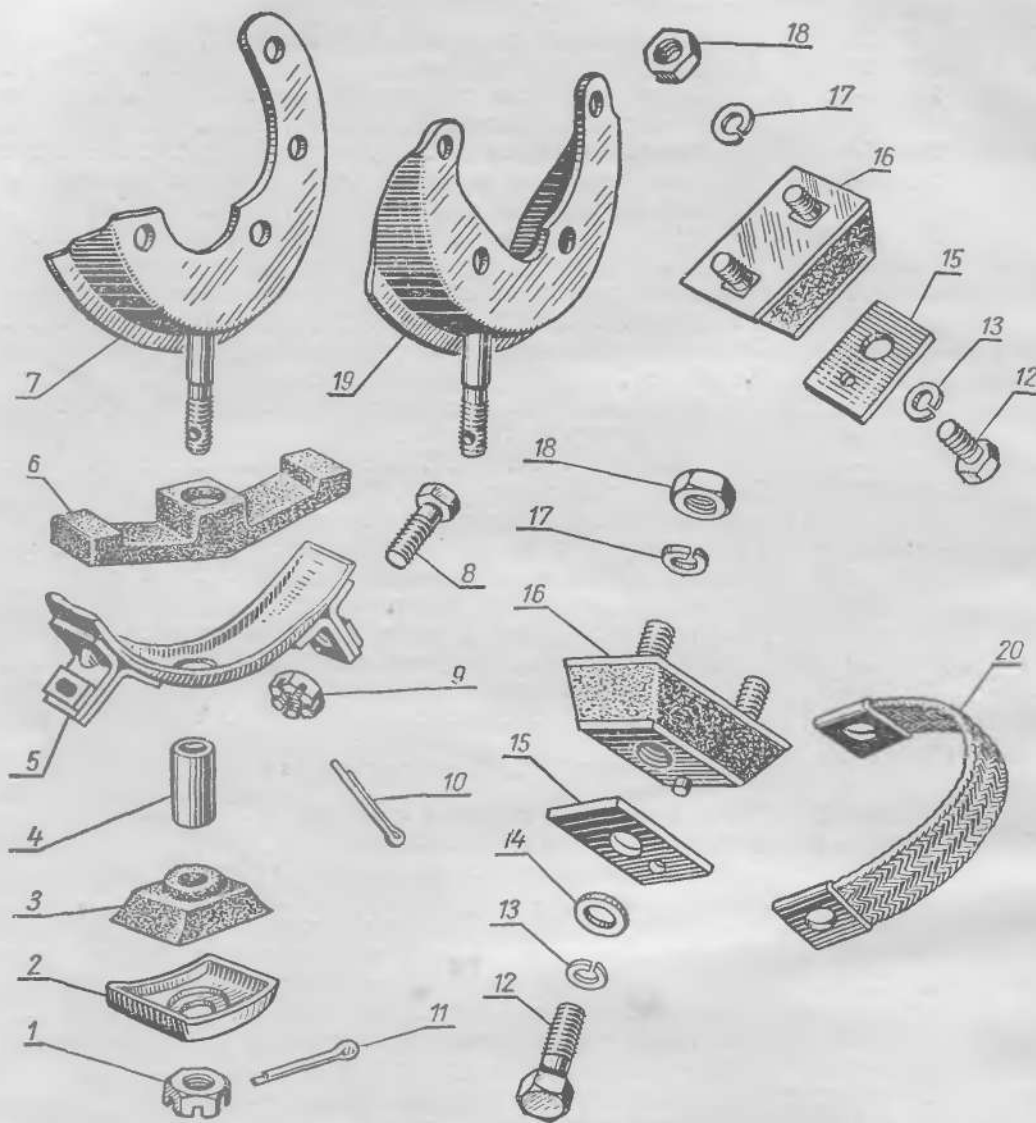


Фиг. 3. Двигатель (вид спереди).



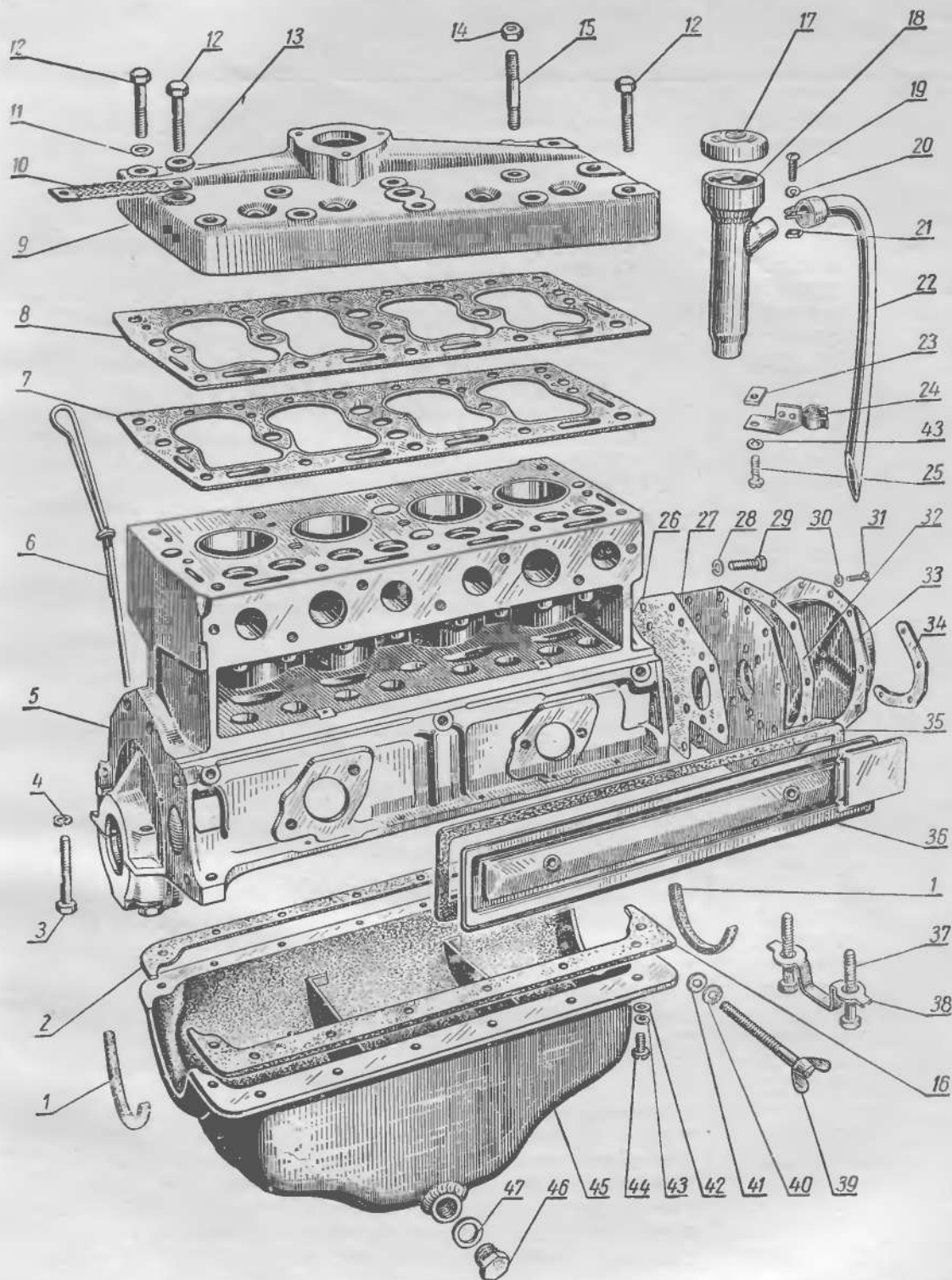
Фиг. 4. Двигатель (вид справа).

№ фигуры	№ позиции на фигуре	№ детали	Наименование	Количество	
Подгруппа 1001. Подвеска двигателя					
5	16	400-1001020	Подушка передней опоры двигателя в сборе	2	
	15	400-1001022	Подкладка подушки передней опоры двигателя	2—4*	
	18	250510-П8	Гайка крепления подушки передней опоры к опорной пластине двигателя	4	
	17	252135-П2	Шайба пружинная	4	
	12	201540-П2	Болт крепления подушки передней опоры двигателя к балке передней оси	2	
	13	252157-П2	Шайба пружинная	2	
	14	365021-П2	Шайба болта крепления подушки правой передней опоры	1	
		400-1001044	Опора двигателя задняя с подушками и верхним кронштейном в сборе	1	
		401-1001044**	Опора двигателя задняя с подушками и верхним кронштейном в сборе	1	
	8	360028-П2	Болт крепления задней опоры двигателя к полу	2	
	9	362075-П2	Гайка прорезная	2	
	10	258041-П	Шплинт	2	
	5	401-1001055	Опора двигателя задняя	1	
	7	400-1001070	Кронштейн задней опоры двигателя верхний	1	
	19	401-1001070**	Кронштейн задней опоры двигателя верхний	1	
	6	400-1001075	Подушка задней опоры двигателя верхняя	1	
	3	400-1001076	Подушка задней опоры двигателя нижняя	1	
	2	400-1001077	Обойма нижней подушки задней опоры двигателя	1	
	4	400-1001078	Втулка направляющая подушек задней опоры двигателя	1	
1	250976-П2	Гайка болта верхнего кронштейна задней опоры двигателя	1		
11	258025-П	Шплинт	1		
Подгруппа 1002. Блок цилиндров					
6 19 6		401-1002009-Б	Блок цилиндров с картером сцепления в сборе	1	
	5	401-1002010-А	Блок цилиндров в сборе	1	
	14	400-1002030	Труба водораспределительная водяной рубашки блока цилиндров в сборе	1	
	27	400-1002045	Пластина крышки распределительных шестерен	1	
	26	400-1002050	Прокладка пластины крышки распределительных шестерен к блоку	1	
		221663-П2	Винт крепления пластины крышки распределительных шестерен к блоку	1	
	29	201496-П2	Болт крепления пластины крышки распределительных шестерен к блоку большой	2	
	28	252156-П2	Шайба пружинная	2	
		201456-П2	Болт крепления пластины крышки распределительных шестерен к блоку малый	2	
		252135-П2	Шайба пружинная	2	
	33	400-1002058-А	Крышка распределительных шестерен в сборе	1	
	34	400-1002061-А1	Усилитель крышки распределительных шестерен	1	
	32	400-1002064	Прокладка крышки распределительных шестерен	1	
	31	220102-П2	Винт крепления крышки распределительных шестерен к пластине	6	
	30	252134-П2	Шайба пружинная	6	
		201457-П2	Болт крепления крышки распределительных шестерен к блоку длинный	1	
	* По потребности.				
	** Для двигателей в сборе с новой коробкой передач модели 401.				



Фиг. 5. Детали крепления силового агрегата к раме и основанию кузова.

Примечание. Поз. 20 см. в подгруппе 3724.



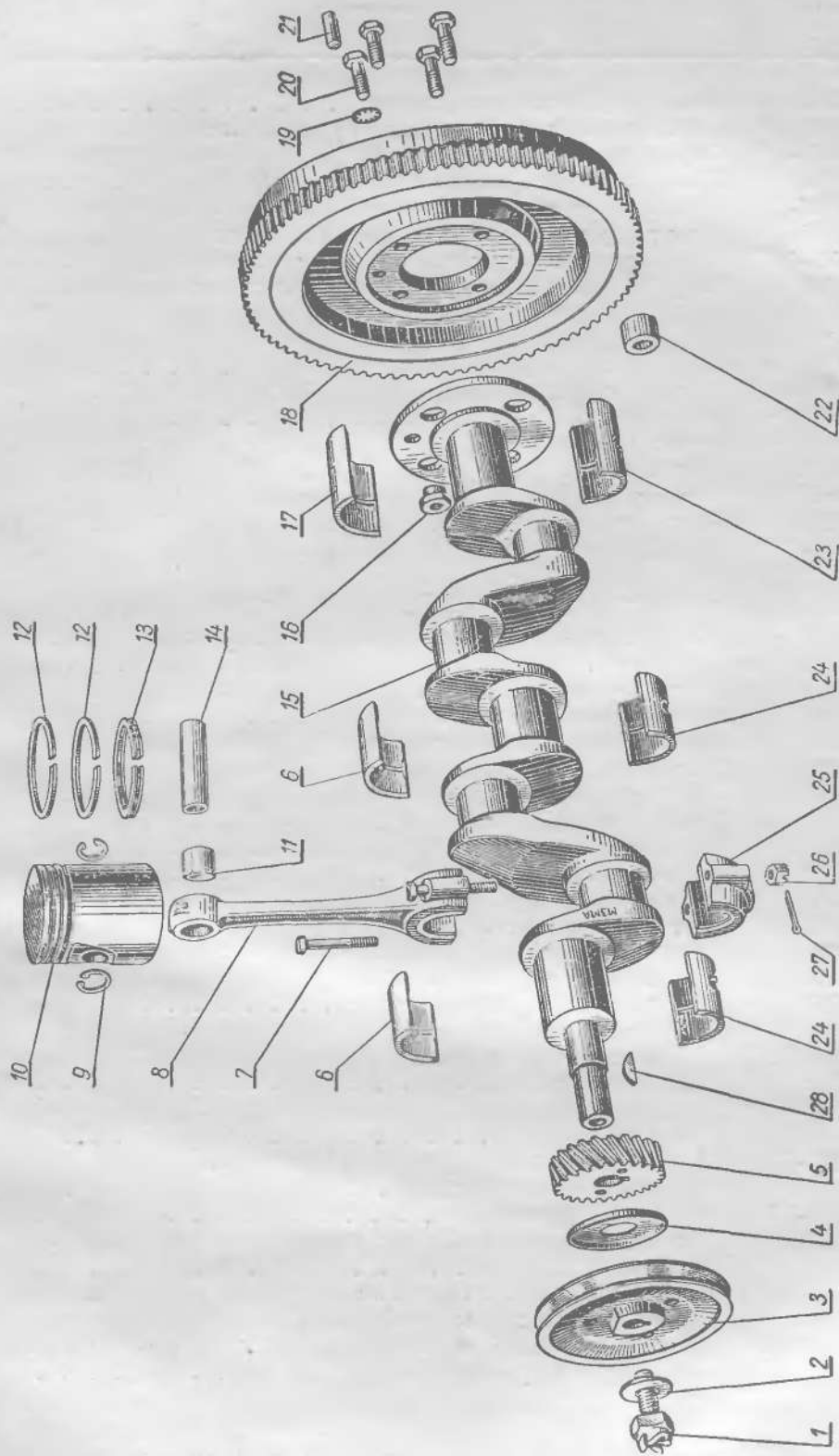
Фиг. 6. Блок цилиндров, головка блока и масляный картер.

Примечания: 1. Поз. 3, 4, 37 и 38 см. в подгруппе 1005. 2. Поз. 1, 2, 6, 16, 25, 42, 43, 44, 45, 46 и 47 см. в подгруппе 1009. 3. Поз. 19, 20, 21, 22, 23 и 24 см. в подгруппе 1014. 4. Поз. 10 см. в подгруппе 3724.

БИБЛИОТЕКА
 СКБ
 ЛМОРНИШ

4379

№ фигуры	№ позиции на фигуре	№ детали	Наименование	Количество
		252135-П2	Шайба пружинная	1
		201456-П2	Болт крепления крышки распределительных шестерен к блоку короткий	2
		252135-П2	Шайба пружинная	2
		201480-П2	Болт крепления крышки распределительных шестерен к крышке переднего подшипника коленчатого вала	3
		250511-П2	Гайка	3
		252135-П2	Шайба пружинная	3
	36	400-1002110	Крышка клапанной коробки в сборе	1
	35	400-1002115	Прокладка крышки клапанной коробки	1
	39	363018-П15	Шпилька крепления крышки клапанной коробки с барашком в сборе	2
	1	400-1002120	Кольцо уплотнительное шпильки крышки клапанной коробки	2
	40	365106-П	Шайба шпильки крепления крышки клапанной коробки	2
	18	400-1002132	Патрубок маслосливной в сборе	1
	17	400-1002145	Пробка маслосливного патрубка в сборе	1
			Подгруппа 1003. Головка блока цилиндров	
6	9	401-1003015-А	Головка блока цилиндров	1
	8	401-1003020	Прокладка головки блока цилиндров в сборе	1
	7	400-1003020-Р*	Прокладка головки блока цилиндров в сборе	1
	12	360029-П2	Болт крепления головки блока цилиндров к блоку	13
	11	365024-П8	Шайба	9
	13	365015-П8	Шайба	1
	15	363015-П2	Шпилька крепления головки блока цилиндров к блоку	2
	14	362076-П8	Гайка	2
			Подгруппа 1004. Поршни и шатуны	
		401-1004010	Поршень и шатун в сборе	4
		400-1004013	Поршень с пальцем, стопорными и поршневыми кольцами в сборе	4
7	10	400-1004015	Поршень	4
		400-1004015-БР	Поршень, увеличенный на 0,075 мм	4
		400-1004015-ВР	Поршень, увеличенный на 0,125 мм	4
		400-1004015-ГР	Поршень, увеличенный на 0,5 мм	4
		400-1004015-ДР	Поршень, увеличенный на 1,0 мм	4
		400-1004015-ЕР**	Поршень, увеличенный на 1,5 мм	4
		400-1004015-ЖР**	Поршень, увеличенный на 2,0 мм	4
	14	401-1004020***	Палец поршневой	4
		401-1004020-А	Палец поршневой	4
	9	400-1004022	Кольцо поршневого пальца стопорное	8
	12	400-1004030-Р	Кольцо поршневое компрессионное	8
		400-1004030-БР	Кольцо поршневое компрессионное, увеличенное на 0,075 мм	8
		400-1004030-ВР	Кольцо поршневое компрессионное, увеличенное на 0,125 мм	8
		400-1004030-ГР	Кольцо поршневое компрессионное, увеличенное на 0,5 мм	8
		400-1004030-ДР	Кольцо поршневое компрессионное, увеличенное на 1,0 мм	8
		400-1004030-ЕР**	Кольцо поршневое компрессионное, увеличенное на 1,5 мм	8
		400-1004030-ЖР**	Кольцо поршневое компрессионное, увеличенное на 2,0 мм	8
<p>* Пригодна для установки также и на двигателях с № 5295689, имеющие новую головку блока цилиндров (дет. 401-1003015-А).</p> <p>** Применяется для ремонта двигателей до № 5291728 (не имеющих коротких износостойких гильз, запрессованных в цилиндры).</p> <p>*** Взаимозаменяем с дет. № 401-1004020-А.</p>				



Фиг. 7. Кривошипно-шатунный механизм.

Примечание. Поз. 22 см. в подгруппе 1604.

№ фигуры	№ пози- ции на фигуре	№ детали	Наименование	Количество		
7	13	400-1004035-Р	Кольцо поршневое маслосъемное	4		
		400-1004035-БР	Кольцо поршневое маслосъемное, увеличенное на 0,075 мм	4		
		400-1004035-ВР	Кольцо поршневое маслосъемное, увеличенное на 0,125 мм	4		
		400-1004035-ГР	Кольцо поршневое маслосъемное, увеличенное на 0,5 мм	4		
		400-1004035-ДР	Кольцо поршневое маслосъемное, увеличенное на 1,0 мм	4		
		400-1004035-ЕР*	Кольцо поршневое маслосъемное, увеличенное на 1,5 мм	4		
		400-1004035-ЖР*	Кольцо поршневое маслосъемное, увеличенное на 2,0 мм	4		
		401-1004045	Шатун с крышкой, втулкой, болтами и гайками в сборе	4		
		7, 8, 11, 25, 26, 27	401-1004045-БР	Шатун в сборе, уменьшенный на 0,5 мм	4	
			401-1004045-ВР	Шатун в сборе, уменьшенный на 0,75 мм	4	
	11		401-1004052**	Втулка шатуна	4	
	11		400-1004052	Втулка шатуна	4	
	7		400-1004062	Болт шатуна	8	
			400-1004061	Болт шатуна с гайкой в сборе (комплект)	8	
	26		400-1004064	Гайка шатуна	8	
	27		258038-П	Шплинт	8	
	Подгруппа 1005. Вал коленчатый и маховик					
	7		15	401-1005013***	Вал коленчатый с втулкой первичного вала коробки передач в сборе	1
		5	400-1005031	Шестерня коленчатого вала распределительная	1	
		4	400-1005032	Маслоотражатель коленчатого вала	1	
		400-1005036	Корпус сальника коленчатого вала	1		
1		400-1005054	Храповик	1		
2		365023-П2	Шайба храповика стопорная	1		
3		400-1005060-А1	Шкив коленчатого вала	1		
28		260417-П	Шпонка шкива коленчатого вала сегментная	1		
18		400-1005115	Маховик в сборе	1		
		400-1005125	Обод маховика зубчатый	1		
20		400-1005127	Болт маховика	4		
16		400-1005128	Гайка болта маховика	4		
19		252176-П2	Шайба с внутренним зубом пружинная плоская	4		
21		400-1005130	Штифт маховика установочный	1		
		400-1005141	Штифт вкладыша подшипника коленчатого вала	6		
6	37	360026-П2	Болт крепления крышки переднего подшипника коленчатого вала	2		
	38	401-1005142	Пластина болтов крышки переднего подшипника коленчатого вала стопорная	1		
	3	360027-П2	Болт крепления крышек среднего и заднего подшипников коленчатого вала	8		
7	4	365019-П2	Шайба пружинная	8		
	6	401-1005170***	Вкладыш переднего и среднего подшипников коленчатого вала верхний	2		
		401-1005170-БР	Вкладыш переднего и среднего подшипников коленчатого вала верхний, уменьшенный на 0,5 мм	2		
		401-1005170-ВР	Вкладыш переднего и среднего подшипников коленчатого вала верхний, уменьшенный на 0,75 мм	2		

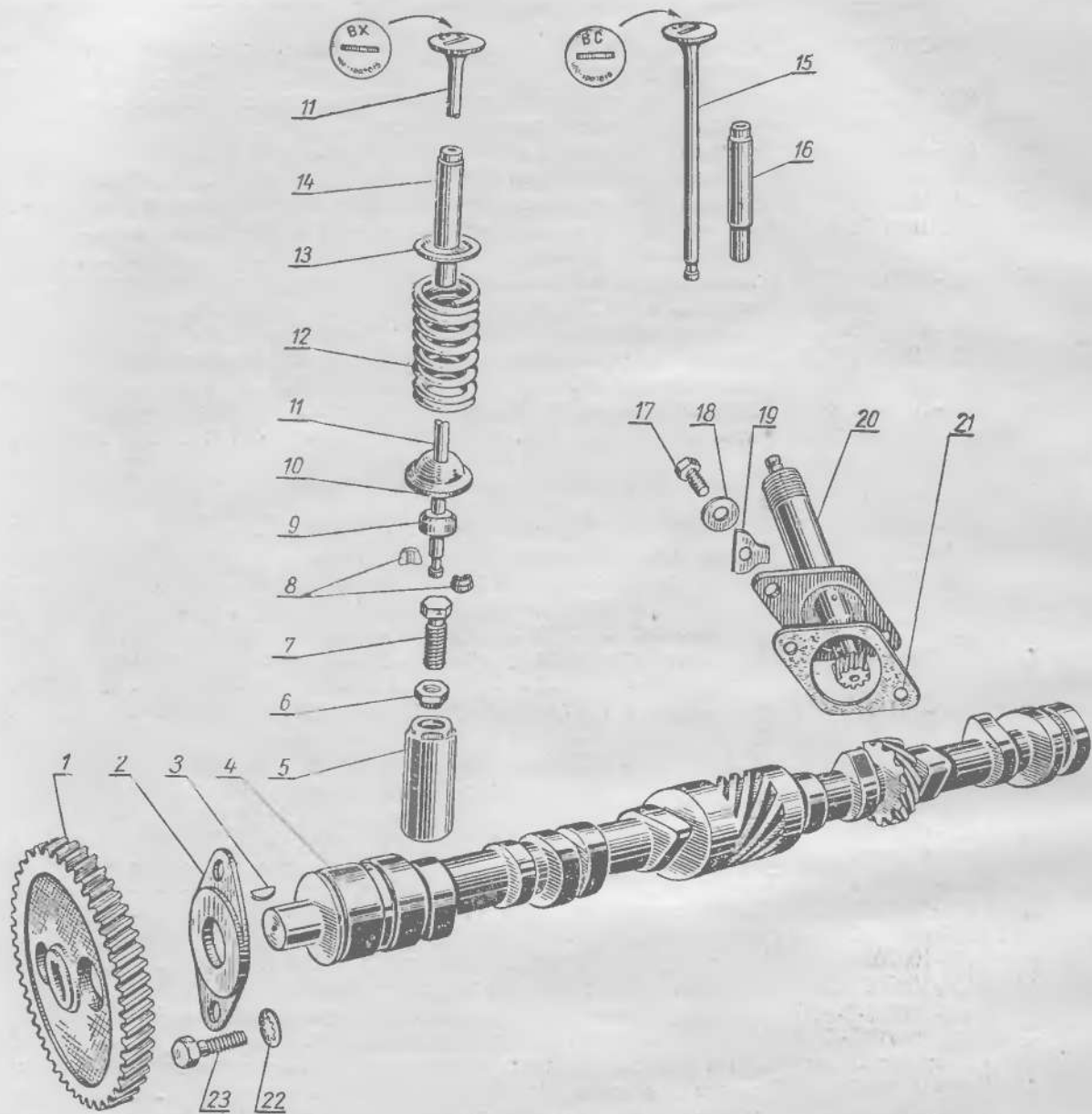
* См. сноску ** на стр. 18.

** Втулка, изготовленная из бронзовой ленты; не взаимозаменяема с дет. 400-1004052.

*** Применяется для двигателей с № 4921176.

№ фигуры	№ позиции на фигуре	№ детали	Наименование	Количество
7	24	401-1005171*	Вкладыш переднего и среднего подшипников коленчатого вала нижний	2
		401-1005171-БР	Вкладыш переднего и среднего подшипников коленчатого вала нижний, уменьшенный на 0,5 мм	2
	17	401-1005171-ВР	Вкладыш переднего и среднего подшипников коленчатого вала нижний, уменьшенный на 0,75 мм	2
		401-1005178	Вкладыш заднего подшипника коленчатого вала верхний	1
		401-1005178-БР	Вкладыш заднего подшипника коленчатого вала верхний, уменьшенный на 0,5 мм	1
	23	401-1005178-ВР	Вкладыш заднего подшипника коленчатого вала верхний, уменьшенный на 0,75 мм	1
		401-1005179*	Вкладыш заднего подшипника коленчатого вала нижний	1
		401-1005179-БР	Вкладыш заднего подшипника коленчатого вала нижний, уменьшенный на 0,5 мм	1
		401-1005179-ВР	Вкладыш заднего подшипника коленчатого вала нижний, уменьшенный на 0,75 мм	1
	Подгруппа 1006. Вал распределительный			
8	4	401-1006010	Вал распределительный в сборе	1
		401-1006015	Вал распределительный	1
	2	400-1006018	Фланец распределительного вала упорный	1
	1	400-1006020	Шестерня распределительного вала	1
	3	367065-П	Шпонка шестерни распределительного вала сегментная	1
	23	201455-П2	Болт крепления упорного фланца распределительного вала	2
	22	252175-П2	Шайба с внутренним зубом пружинная плоская	2
Подгруппа 1007. Клапаны и толкатели				
8	15	400-1007010	Клапан впускной	4
	11	400-1007015	Клапан выпускной	4
	12	400-1007020	Пружина клапана	8
	10	400-1007024	Тарелка пружины клапана	8
	9	400-1007026	Обойма сухаря клапана	8
	8	400-1007028	Сухарь клапана	16
	13	400-1007030	Шайба пружины клапана опорная	8
	16	400-1007032-Б	Втулка впускного клапана направляющая	4
	14	400-1007032-Б-РП	Втулка впускного клапана направляющая, увеличенная на 0,127 мм	4
		400-1007035-Б	Втулка выпускного клапана направляющая	4
		400-1007035-Б-РП	Втулка выпускного клапана направляющая, увеличенная на 0,127 мм	4
	5	400-1007045	Толкатель клапана в сборе	8
		400-1007045-БР	Толкатель клапана в сборе, увеличенный на 0,125 мм	8
		400-1007045-ВР	Толкатель клапана в сборе, увеличенный на 0,250 мм	8
		400-1007055	Толкатель клапана	8
		400-1007055-БР	Толкатель клапана, увеличенный на 0,125 мм	8
		400-1007055-ВР	Толкатель клапана, увеличенный на 0,250 мм	8
		400-1007074	Болт толкателя в сборе с гайкой регулировочный (комплект)	3
		7	400-1007075	Болт толкателя клапана регулировочный
	6	400-1007076	Гайка регулировочного болта толкателя	8
400-1007080-РП		Седло выпускного клапана вставное, увеличенное на 0,5 мм	4	

* Применяется для двигателей с № 4921176.



Фиг. 8. Клапанный механизм и привод стеклоочистителя.

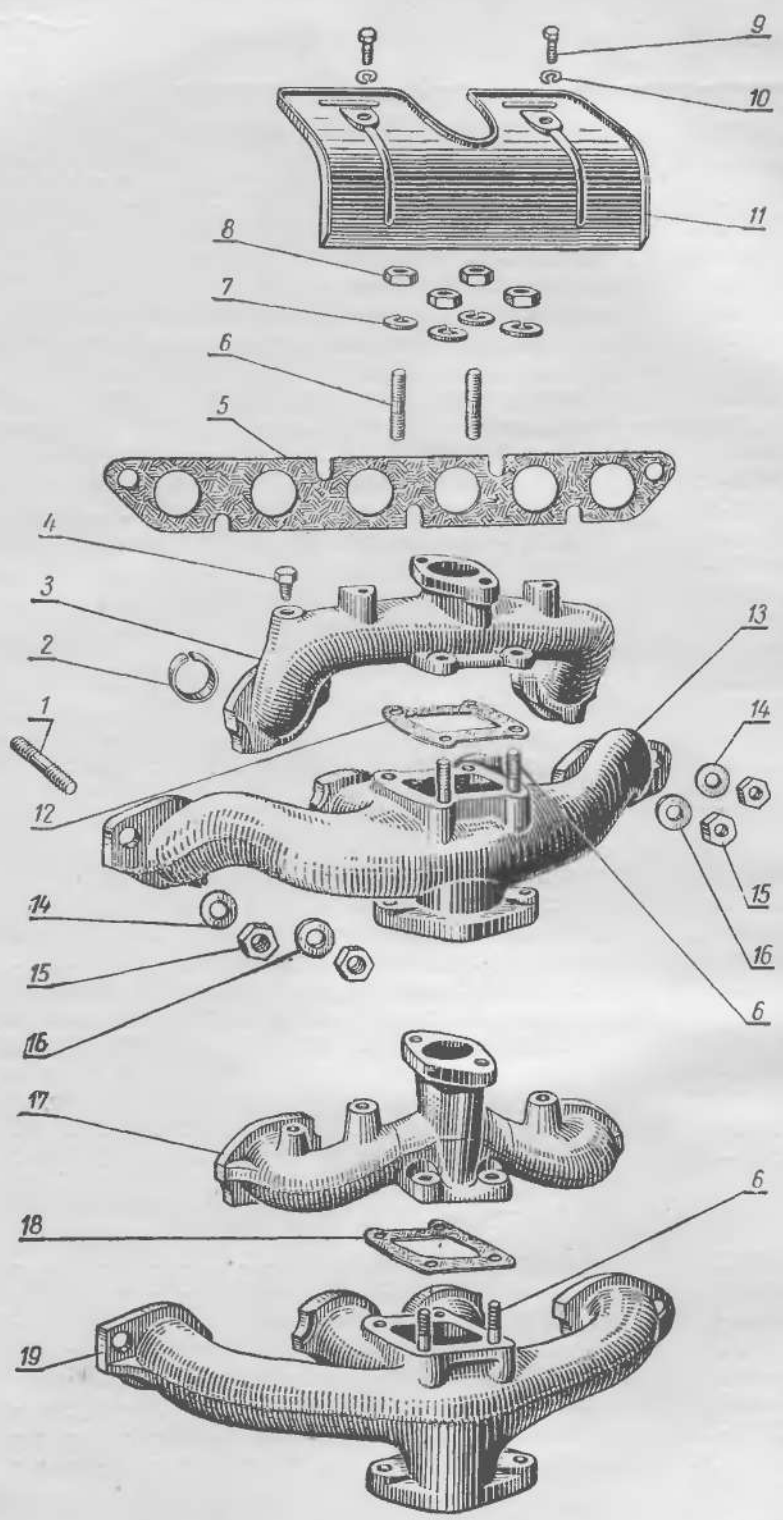
Примечания: 1. Поз. 17, 18, 19, 20 и 21 см. в подгруппе 5205.

№ фигуры	№ позиции на фигуре	№ детали	Наименование	Количество	
— Подгруппа 1008. Газопровод					
3	3	400-1008012*	Газопровод в сборе	1	
	17	401-1008012-А**	Газопровод в сборе	1	
	2	400-1008015	Труба впускная	1	
	12	401-1008015-Б	Труба впускная	1	
	18	400-1008017	Кольцо впускной трубы переходное	2	
	13	400-1008019	Прокладка между впускной трубой и выпускным трубопроводом	1	
	19	401-1008019	Прокладка между впускной трубой и выпускным трубопроводом	1	
	6	400-1008025	Трубопровод выпускной	1	
	8	401-1008025	Трубопровод выпускной	1	
	7	216235-П15	Шпилька крепления впускной трубы к выпускному трубопроводу	4	
	4	250511-П2	Гайка	4	
	5	252135-П2	Шайба пружинная	4	
	1	262541-П8	Заглушка отверстия впускной трубы	1	
	15	400-1008080-А	Прокладка газопровода	1	
	16	363017-П15	Шпилька крепления газопровода к блоку	7	
	14	250513-П7	Гайка	7	
	11	365015-П	Шайба толстая	4	
	9	252006-П	Шайба тонкая	3	
	10	400-1008085	Щиток газопровода	1	
	201415-П2	Болт крепления щитка к впускной трубе	2		
	252134-П2	Шайба пружинная	2		
Подгруппа 1009. Картер масляный					
6	45	400-1009010-А	Картер масляный в сборе	1	
	6	401-1009050	Указатель уровня масла в сборе	1	
	16	400-1009070	Прокладка масляного картера правая	1	
	2	400-1009071	Прокладка масляного картера левая	1	
	1	400-1009072	Прокладка масляного картера передняя и задняя	2	
	46	367085-П8	Пробка маслосливного отверстия масляного картера	1	
	+7	365017-П	Шайба пробки маслосливного отверстия масляного картера	1	
	44	224625-П2	Винт крепления масляного картера к блоку короткий	14	
	25	220107-1/2	Винт крепления масляного картера к блоку длинный	1	
	42	252004-П	Шайба	10	
	43	252134-П2	Шайба пружинная	15	
	Подгруппа 1010. Маслоприемник***				
	10	5	400-1010012	Колпак маслоприемника	1
6		400-1010014	Сальник колпака маслоприемника	1	
7		365116-П	Шайба уплотнительная	1	
8		400-1010021	Пружина сальника колпака маслоприемника	1	
4		400-1010023	Трубка распорная	1	
3		400-1010025	Сетка маслоприемника в сборе	1	
1		220116-П2	Винт крепления маслоприемника	1	
2		252174-П2	Шайба пружинная зубчатая	1	

* В запасные части не поставляется.

** Газопровод новой конструкции устанавливается на двигателях с № 153858; в сборе взаимозаменяем с прежним. Впускные и выпускные трубы газопроводов отдельно в запасные части не поставляются.

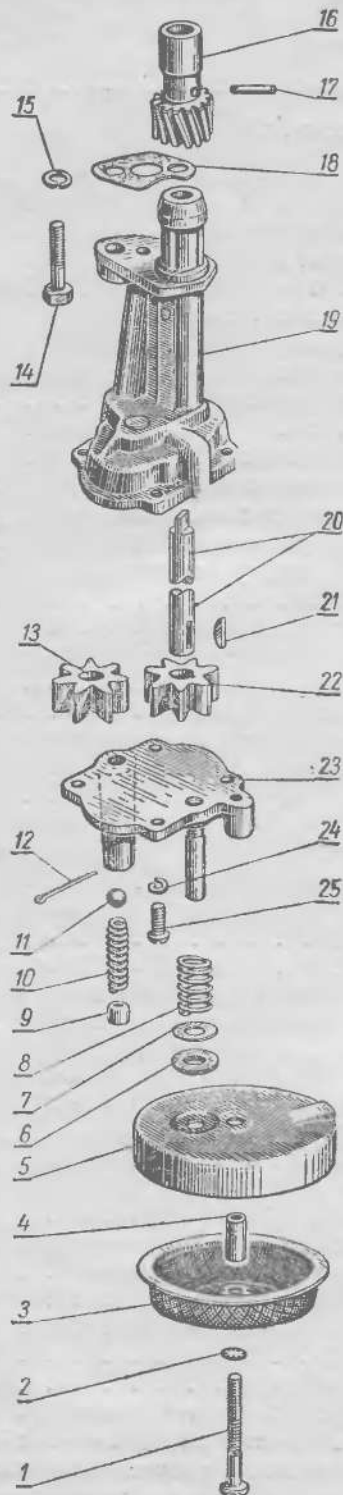
*** Применяется для двигателей с № 5290289. См. также сноску* на стр. 25.



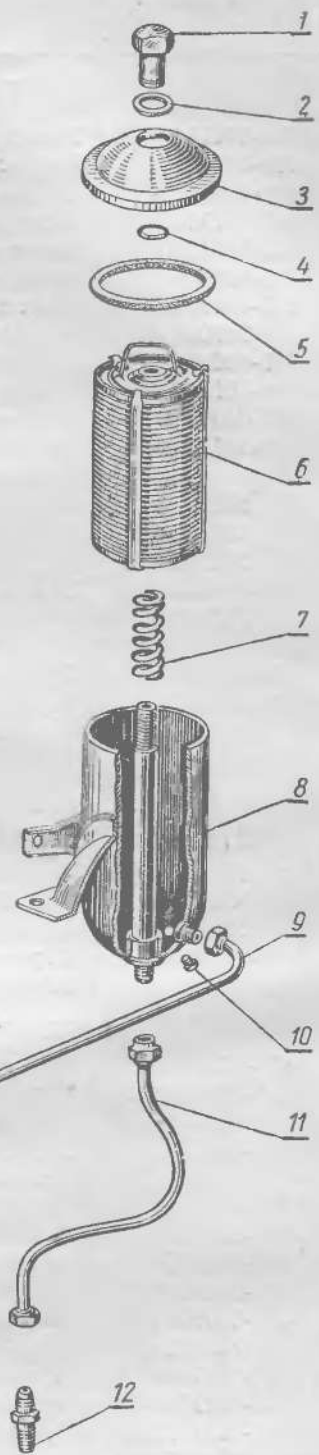
Фиг. 9. Впускная и выпускная трубы и щиток газопровода.

№ фигуры	№ позиции на фигуре	№ детали	Наименование	Количество
Подгруппа 1011. Насос масляный				
10	19	400-1011010-Б1	Насос масляный в сборе	1
		400-1011015	Корпус масляного насоса в сборе	1
	13	400-1011025-РП	Ось ведомой шестерни масляного насоса	1
		400-1011032	Шестерня масляного насоса ведомая	1
	20	400-1011040	Валик масляного насоса в сборе	1
		400-1011042	Валик масляного насоса	1
	22	400-1011045	Шестерня масляного насоса ведущая	1
		367066-П	Шпонка ведущей шестерни масляного насоса сегментная	1
	23	400-1011048 *	Крышка масляного насоса с маслоприемником в сборе	1
		400-1011052-Г**	Крышка масляного насоса	1
	10	400-1011058	Пружина редукционного клапана масляного насоса	1
		400-1011059	Втулка пружины редукционного клапана опорная	1
	11	263015-П	Шарик редукционного клапана масляного насоса	1
		258015-П	Шплинт втулки пружины редукционного клапана	1
	25	220105-П2	Винт крепления крышки к корпусу масляного насоса	4
		252134-П2	Шайба пружинная	4
	16	400-1011070	Шестерня привода масляного насоса	1
		258615-П	Штифт соединения шестерни привода к валику масляного насоса	1
18	400-1011080	Прокладка корпуса масляного насоса к блоку	1	
	400-1011095	Втулка шестерни привода масляного насоса направляющая	1	
14	201457-П2	Болт крепления масляного насоса к блоку	2	
	252135-П2	Шайба пружинная	2	
Подгруппа 1014. Вентиляция картера				
6	22	400-1014055-Б1	Труба вентиляции картера вытяжная в сборе	1
		224625-П2	Винт хомута вытяжной трубы вентиляции картера	1
	21	251104-П2	Гайка	1
		252134-П2	Шайба пружинная	1
	24	400-1014060	Держатель вытяжной трубы вентиляции картера в сборе	1
		400-1014063	Накладка держателя вытяжной трубы вентиляции картера	1
Подгруппа 1017. Фильтр масляный тонкой очистки				
11	8	401-1017010	Фильтр масляный тонкой очистки в сборе	1
		401-1017015-А	Корпус масляного фильтра тонкой очистки в сборе	1
	10	262541-П8	Пробка спускная	1
		401-1017035	Элемент масляного фильтра тонкой очистки фильтрующий типа АСФО-3 (ГОСТ 4012-52) в сборе	1
	7	401-1017047	Пружина масляного фильтра тонкой очистки прижимная	1
		401-1017050	Крышка масляного фильтра тонкой очистки в сборе	1
	3	401-1017051	Крышка масляного фильтра тонкой очистки	1
		401-1017053	Гайка крышки масляного фильтра тонкой очистки	1
	4	401-1017054	Кольцо пружинное гайки	1
		365008-П	Шайба уплотнительная гайки	1
	5	401-1017058	Прокладка крышки масляного фильтра тонкой очистки	1
		401-1017070-А	Трубка масляного фильтра тонкой очистки подводящая в сборе	1
	11	401-1017075-А	Трубка масляного фильтра тонкой очистки отводящая в сборе	1
		367603-П15	Угольник подводящей трубки масляного фильтра тонкой очистки	1
12	367623-П8	Ниппель отводящей трубки масляного фильтра тонкой очистки	1	

* Для установки на двигатели до № 5290289, вместо прежнего маслоприемника в сборе дет. № 400-1010010-Б.
 ** Для установки на двигатели с № 5290289.



Фиг. 10. Масляный насос и маслоприемник.



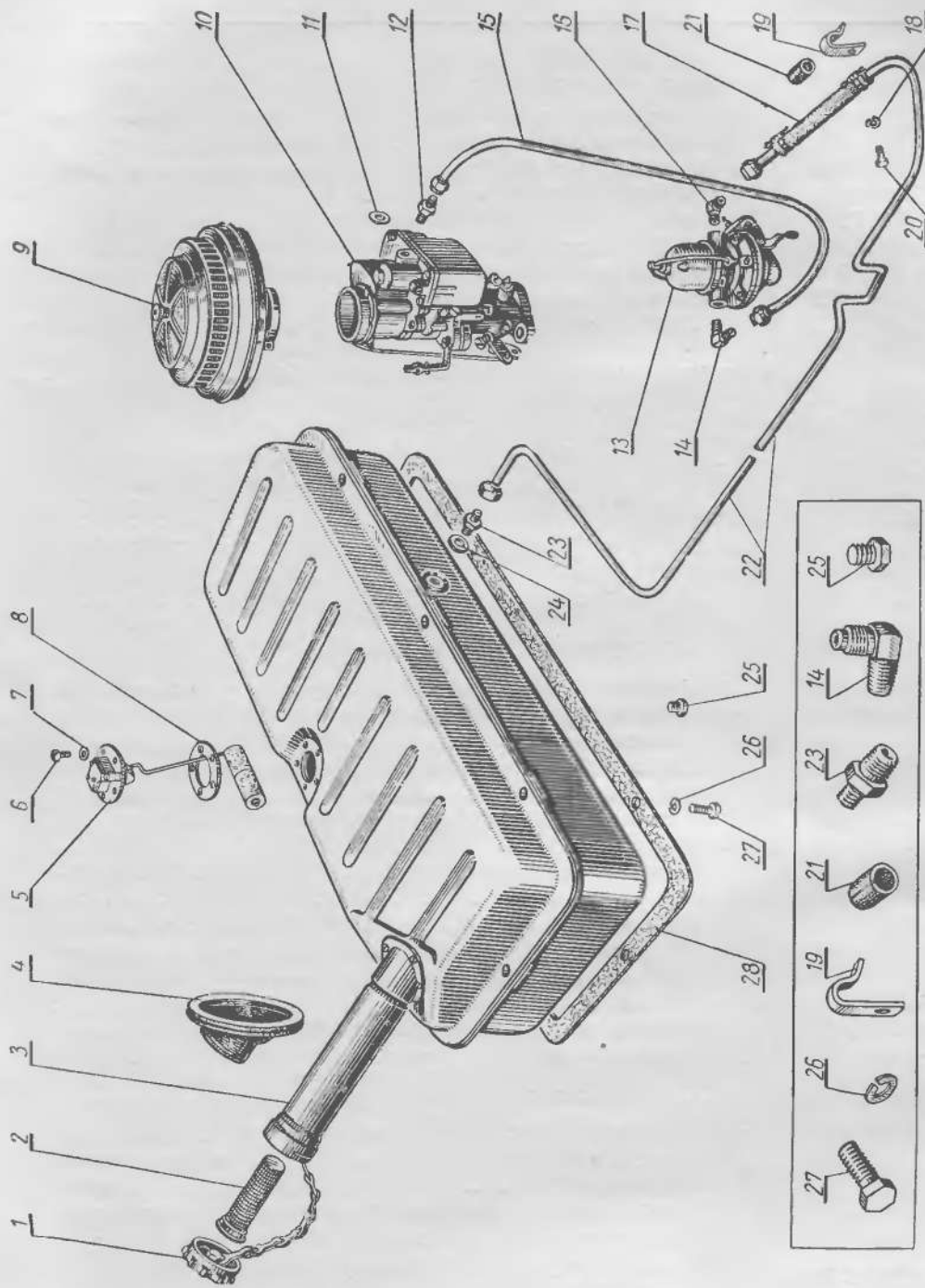
Фиг. 11. Фильтр тонкой очистки масла.

Группа 11. СИСТЕМА ПИТАНИЯ

№ фигуры	№ позиции на фигуре	№ детали	Наименование	Количество	
Подгруппа 1101. Бак бензиновый					
12	3	400-1101008-А	Бак бензиновый с пробкой наливной трубы, фильтром и спускной пробкой в сборе	1	
	2	400-1101010-А	Бак бензиновый с пробками для транспортирования в сборе	1	
	28	400-1101065	Фильтр наливной трубы бензинового бака в сборе	1	
	25	400-1101071	Прокладка бензинового бака уплотнительная в сборе	1	
	4	262541-П7	Пробка бензинового бака спускная	1	
	27	400-1101080	Уплотнитель наливной трубы бензинового бака	1	
	26	201457-П2	Болт крепления бензинового бака	8	
		252135-П2	Шайба пружинная	8	
Подгруппа 1103. Пробка бензинового бака					
12	1	400-1103010	Пробка бензинового бака в сборе	1	
		400-1103015	Корпус пробки бензинового бака	1	
		400-1103025	Пружина пробки бензинового бака	1	
		360030-П8	Болт пробки бензинового бака	1	
		400-1103030	Шайба пробки бензинового бака	1	
		400-1103035	Накладка пружины пробки бензинового бака с цепочкой в сборе	1	
		400-1002151	Прокладка пробки бензинового бака	1	
		258036-П8	Шплинт цепочки пробки бензинового бака	1	
Подгруппа 1104. Бензопроводы					
12	22	401-1104010-А*	Трубка от бензинового бака к гибкому шлангу в сборе	1	
	23	367620-П8	Ниппель трубки от бензинового бака к гибкому шлангу конечный	1	
	24	365026-П1	Шайба конечного ниппеля трубки от бензинового бака к гибкому шлангу	1	
	21	400-1104018	Прокладка крепления трубки от бензинового бака к гибкому шлангу	1	
	20	201415-П2	Болт крепления хомута трубки от бензинового бака к гибкому шлангу	8	
	18	252134-П2	Шайба пружинная	1	
	19	400-1104029-Б	Хомут крепления трубки от бензинового бака к гибкому шлангу	1	
	17	401-1104030-А**	Шланг гибкий в сборе	1	
		367020-П	Хомут гибкого шланга в сборе	2	
		401-1104040	Шланг гибкий с хомутами в сборе (комплект)	1	
	12	16	} 367602-П2	Угольник для гибкого шланга конечный	1
	13	3			
	12	15	401-1104032-Б	Трубка от бензинового насоса к карбюратору в сборе	1
12		367620-П8	Ниппель трубки от бензинового насоса к карбюратору конечный	1	
11		365026-П1	Шайба конечного ниппеля трубки от бензинового насоса к карбюратору	1	
12	14	} 367602-П2	Угольник трубки от бензинового насоса к карбюратору конечный	1	
13	3				

* Не взаимозаменяема с дет. № 400-1104010, но может использоваться на автомобилях прежнего выпуска с небольшими переделками.

** Не взаимозаменяем с дет. № 400-1104020-А, но может использоваться на автомобилях прежнего выпуска с небольшими переделками.



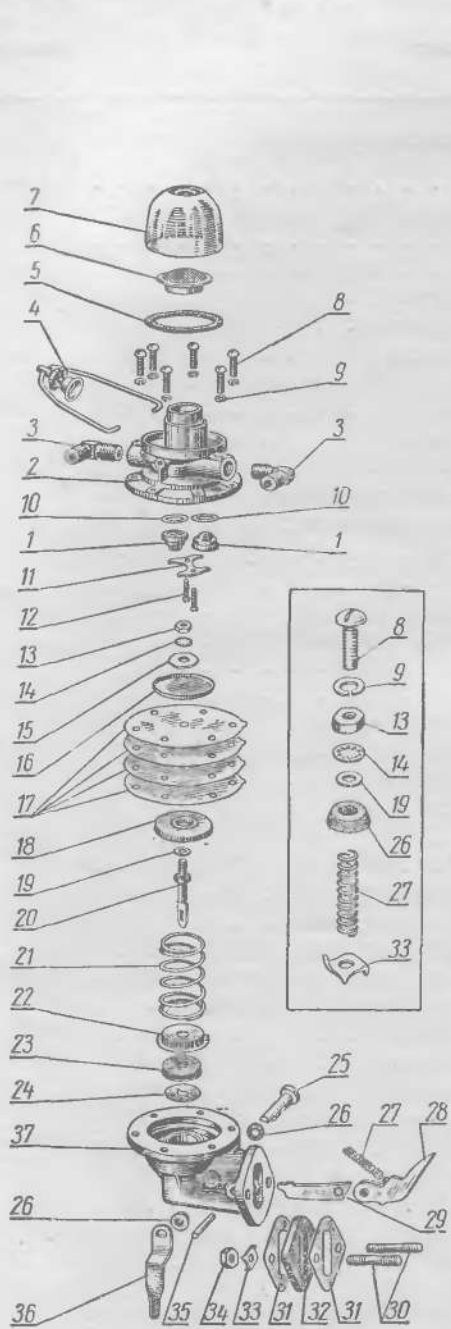
Фиг. 12. Система питания.

Примечания: 1. Поз. 5, 6, 7 и 8 см. в подгруппе 3806. 2. Поз. 9 см. в подгруппе 1109. 3. Поз. 10 см. в подгруппе 1107. 4. Поз. 13 см. в подгруппе 1106.

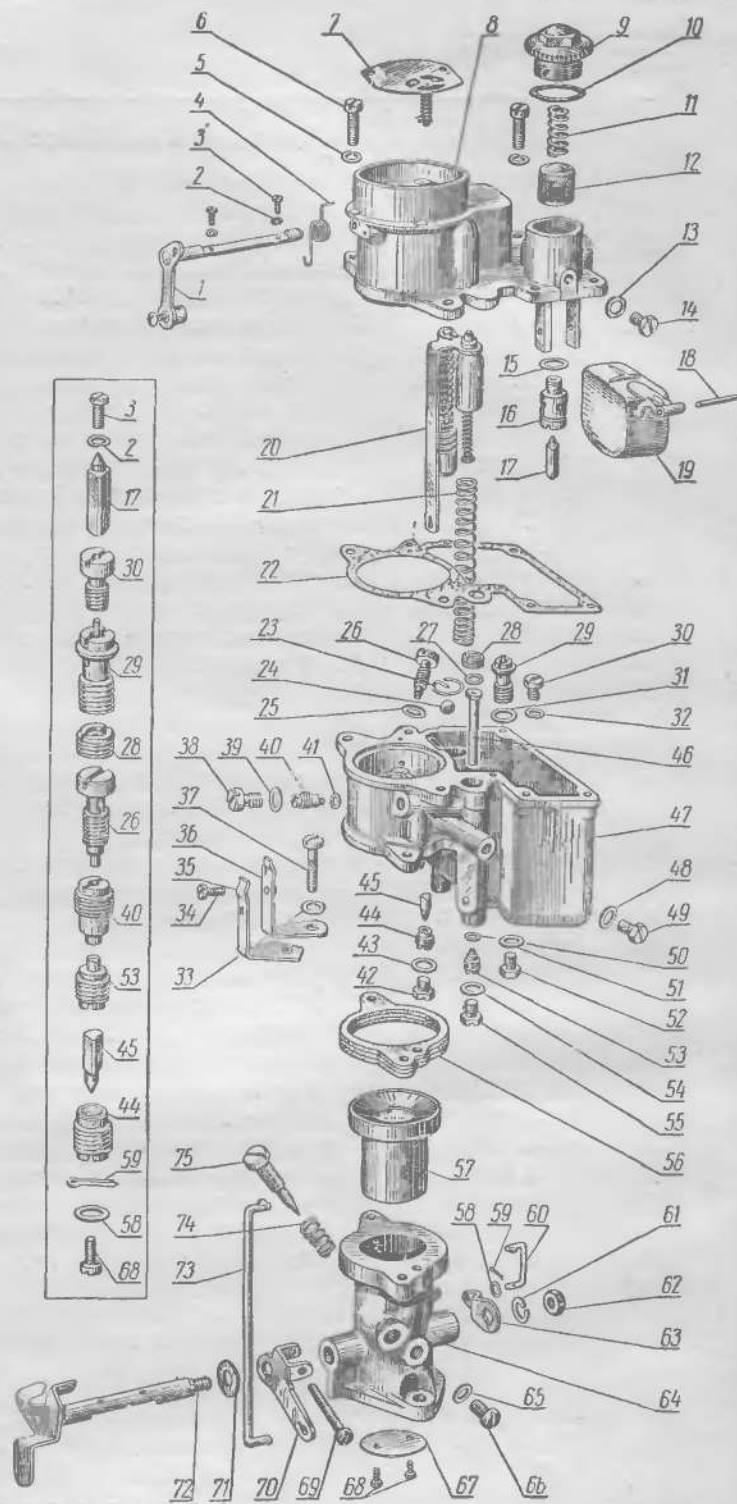
№ фигуры	№ позиции на фигуре	№ детали	Наименование	Количество
Подгруппа 1106. Насос бензиновый				
12	13	401-1106010*	Насос бензиновый в сборе	1
13	8	222499-П8	Винт крепления головки бензинового насоса к корпусу	6
	9	252133-П2	Шайба пружинная	6
	2	400-1106018-Б	Головка бензинового насоса	1
	1	400-1106020	Клапан бензинового насоса в сборе	2
	10	400-1106035	Прокладка клапана бензинового насоса	2
	11	400-1106036	Держатель клапанов бензинового насоса	1
	12	220028-П8	Винт крепления держателя клапанов бензинового насоса	2
	6	400-1106045	Фильтр бензинового насоса в сборе	1
	7	400-1106056	Стакан отстойника бензинового насоса	1
		400-1106056-А**	Стакан отстойника бензинового насоса	1
	5	400-1106058	Прокладка стакана отстойника бензинового насоса	1
	4	400-1106062	Коромысло отстойника бензинового насоса в сборе	1
		400-1106090-Б2	Корпус бензинового насоса в сборе	1
	37	400-1106094	Корпус бензинового насоса	1
	25	400-1106098-Б	Валик ручного привода бензинового насоса	1
	26	400-1106100	Уплотнитель валика ручного привода бензинового насоса	2
	36	400-1106102-В1	Рычаг ручного привода бензинового насоса	1
	28	400-1106110-Б	Рычаг привода бензинового насоса	1
	27	400-1106118	Пружина рычага привода бензинового насоса	1
	29	400-1106120-Б	Рычаг тяги диафрагмы бензинового насоса	1
	35	400-1106128-Б	Ось рычага привода бензинового насоса	1
		400-1106140-Б	Диафрагма бензинового насоса в сборе	1
	17	400-1106142	Диафрагма бензинового насоса	4
	20	400-1106144-Б	Тяга диафрагмы бензинового насоса	1
	18	400-1106146-Б	Шайба диафрагмы бензинового насоса нижняя	1
	16	400-1106147-Б	Шайба диафрагмы бензинового насоса верхняя	1
	15	400-1106148-Б	Шайба диафрагмы бензинового насоса предохранительная	1
	19	365031-П	Шайба диафрагмы бензинового насоса уплотнительная	1
	14	252174-П2	Шайба с внутренним зубом пружинная	1
	13	250608-П8	Гайка	1
	21	400-1106150-А	Пружина диафрагмы бензинового насоса	1
	22	400-1106153	Держатель уплотнителя тяги диафрагмы бензинового насоса	1
	23	400-1106154	Уплотнитель тяги диафрагмы бензинового насоса	2
	24	400-1106155	Шайба уплотнителя тяги диафрагмы	1
	32	400-1106165	Прокладка бензинового насоса теплоизоляционная	1
	31	400-1106170	Прокладка бензинового насоса к блоку цилиндров	2
	30	216235-П	Шпилька крепления бензинового насоса к блоку цилиндров	2
	33	365025-П2	Шайба замковая	2
	34	250511-П2	Гайка	2
Подгруппа 1107. Карбюратор				
12	10	400-1107010-А1	Карбюратор (К-25А) в сборе	1
		К25А-1107300	Крышка поплавковой камеры в сборе	1
14	8	К25А-1107301	Крышка поплавковой камеры	1
	7	К24-1107420	Заслонка воздушная в сборе	1
	3	Н00110	Винт	2
	2	Н00906	Шайба пружинная	2

* При установке на автомобили прежних выпусков необходимо поменять местами присоединенные концы бензопроводов к угольникам насоса, сообразуясь с указательными стрелками на крышке насоса.

** Стакан стеклянный, взаимозаменяемый с дет. № 400-1106056.



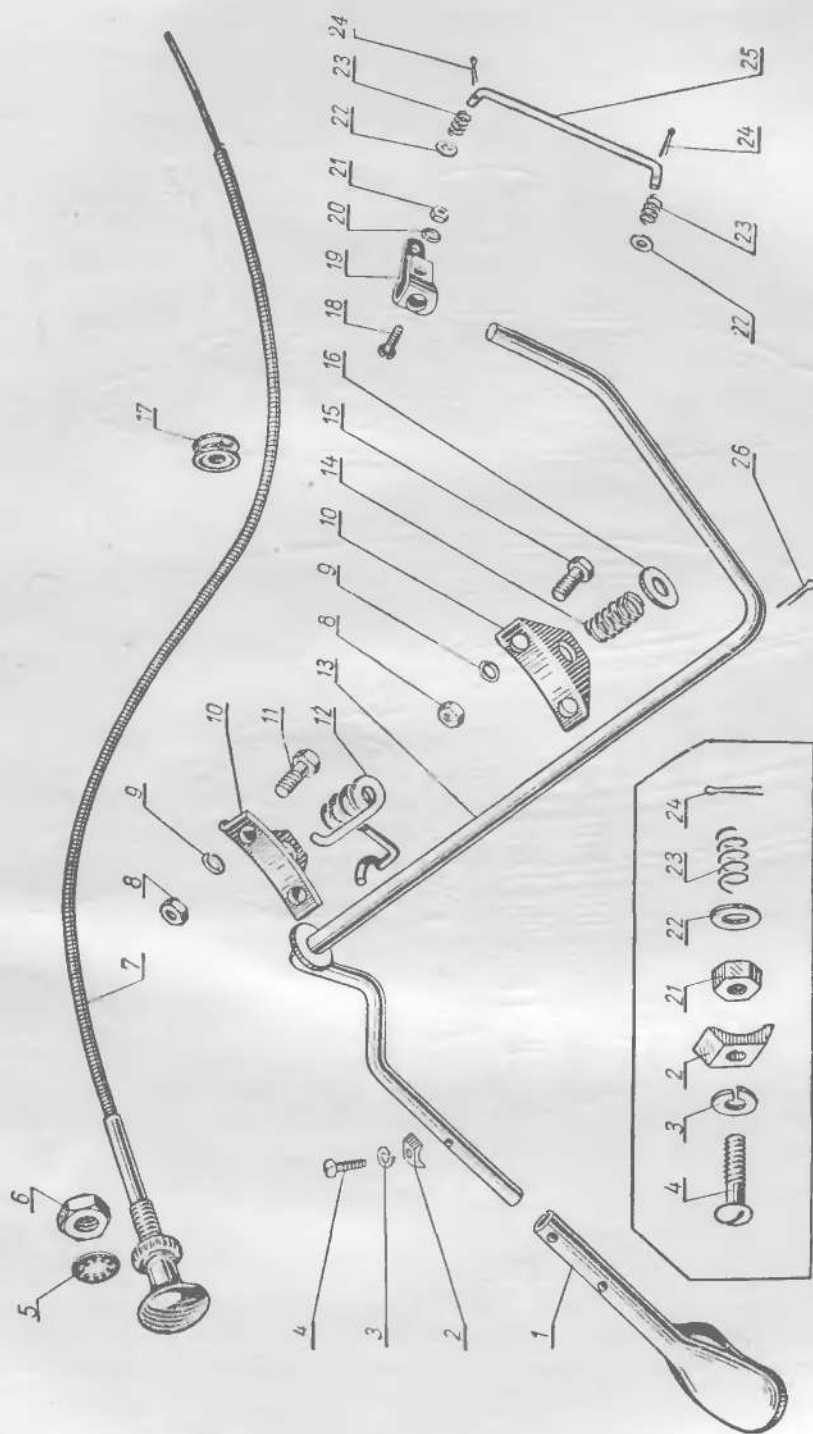
Фиг. 13. Бензиновый насос.
 Примечание. Поз. 3см. в под-
 группе 1104.



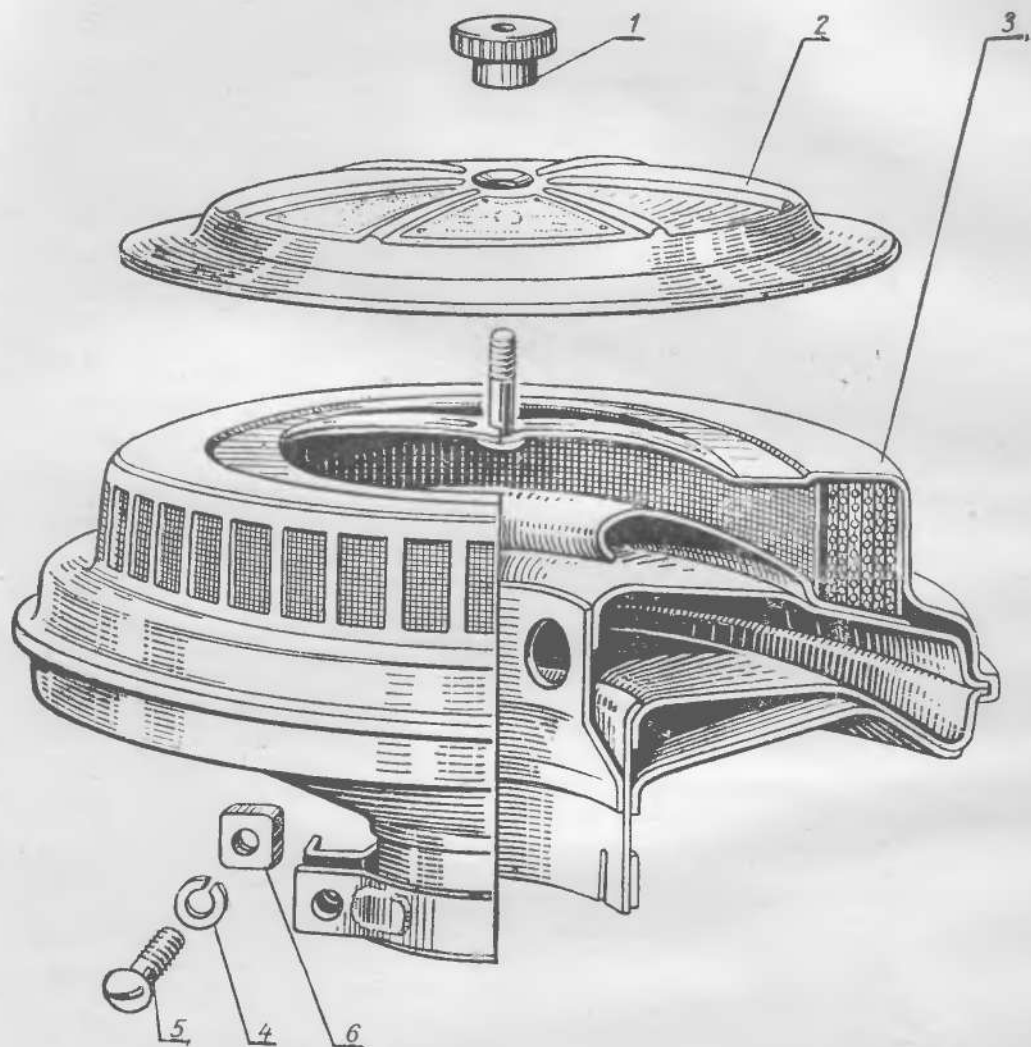
Фиг. 14. Карбюратор.

№ фигуры	№ позиции на фигуре	№ детали	Наименование	Количество
14	9	K25-1107302	Колпак фильтра	1
	10	K25-1107304	Шайба колпака фильтра	1
	12	K25-1107320	Фильтр топливный в сборе	1
	11	K25-1107303	Пружина фильтра	1
	13	H01701	Шайба фибровая	1
	14	K24-1107021	Пробка	1
	15	H01716	Шайба фибровая	1
	16	K24-1107311-1	Корпус клапана подачи топлива	1
	17	K49-1107331	Клапан подачи топлива	1
	19	K24-1107320-1	Поплавок в сборе	1
	18	K24-1107303	Ось поплавок	1
	20	K25A-1107220	Планка привода ускорительного насоса в сборе	1
	21	K25-1107223-1	Пружина ускорительного насоса	1
	29	K25A-1107430	Клапан экономайзера в сборе	1
	31	H01718	Шайба фибровая	1
	23	K25A-1107204	Кольцо стопорное	1
	24	K21-1107244	Шарик клапана	1
	30	H06524	Жиклер экономайзера	1
	32	H01708	Шайба фибровая	1
		H00116	Винт	4
		H00901	Шайба пружинная	4
	26	K25-1107270	Распылитель ускорительного насоса в сборе	1
	25	H01701	Шайба фибровая	1
		K25A-1107200	Корпус поплавковой камеры в сборе	1
	47	K25A-1107201	Корпус поплавковой камеры	1
	49	K25-1107216-1	Пробка канала распылителя эмульсии	1
	48	H01718	Шайба фибровая	1
	22	K25-1107013	Прокладка поплавковой камеры	1
	42	K25-1107216-1	Пробка канала обратного клапана	1
	43	H01718	Шайба фибровая	1
	51	H01701	Шайба фибровая	1
	52	K49-1107413	Пробка	1
		K25A-1107100	Корпус смесительной камеры в сборе	1
	57	K25-1107014	Диффузор	1
	56	K25-1107015	Прокладка	3
	59	H01106	Шплинт	1
	58	H01019	Шайба	1
	60	K25-1107207	Тяга привода штока ускорительного насоса	1
	62	H00812	Гайка	1
	61	H00903	Шайба пружинная	1
	63	K25-1107106	Рычаг привода ускорительного насоса	1
	64	K25A-1107101	Корпус смесительной камеры	1
		400-1107015	Прокладка карбюратора	2
		400-1107013	Прокладка карбюратора теплоизоляционная	1
		216240-П15	Шпилька крепления карбюратора к впускной трубе	1
		363013-П15	Шпилька крепления карбюратора к впускной трубе	1
		250511-П2	Гайка	2
		252175-П2	Шайба плоская пружинная с внутренним зубом	2
	70	K25-1107105	Рычаг привода к оси дроссельной заслонки	1
	69	H00118	Винт	1
	67	K24-1107102	Заслонка дроссельная	1
	68	H00110	Винт	2

№ фигуры	№ позиции на фигуре	№ детали	Наименование	Количество	
14	71	H01047	Шайба	1	
	72	K25-1107110	Ось дроссельной заслонки в сборе	1	
	73	K25-1107019	Тяга рычажной связи дроссельной и воздушной заслонок	1	
	65	H01701	Шайба фибровая	1	
	66	K24-1107021	Пробка	1	
	75	K25A-1107103	Винт холостого хода	1	
	74	K24-1107104	Пружина винта холостого хода	1	
	55	K25-1107216-1	Пробка канала главного жиклера	1	
	54	H01718	Шайба фибровая	1	
	53	K25A-1107202	Главный жиклер	1	
	50	H01703	Шайба фибровая	1	
	44	K25-1107217	Седло перепускного клапана	1	
	45	K25-1107218	Клапан перепускной	1	
	38	K25A-1107216	Пробка канала топливного жиклера холостого хода	1	
	39	H01718	Шайба фибровая	1	
	40	K25A-1107206	Жиклер холостого хода	1	
	41	H01703	Шайба фибровая	1	
	37	H00104	Винт	2	
	33	H00903	Шайба пружинная	2	
	34	H00106	Винт	1	
	35	K25-1107012	Кронштейн привода воздушной заслонки	1	
	36	K25-1107011	Зажим кронштейна привода воздушной заслонки	1	
	6	H00111	Винт	2	
	5	H00902	Шайба пружинная	2	
	46	K25A-1107230	Распылитель главной дозирующей системы в сборе	1	
	27	H01724	Шайба фибровая	1	
	28	K25-1107205	Жиклер воздушный	1	
	1	K25-1107310	Ось воздушной заслонки в сборе	1	
	4	K24-1107402	Пружина рычага воздушной заслонки	1	
	Подгруппа 1108. Педаль управления дроссельной заслонкой и управление воздушной заслонкой				
	15		400-1108008	Педали управления дроссельной заслонкой с валиком, кронштейнами, пружинами и тягой в сборе	1
		1	400-1108010	Педали управления дроссельной заслонкой	1
		4	220078-П8	Винт крепления педали управления дроссельной заслонкой к валику	1
		2	400-1108015	Подкладка винта педали управления дроссельной заслонкой	1
3		252153-П2	Шайба пружинная	1	
13		400-1108030	Валик педали управления дроссельной заслонкой в сборе	1	
14		400-1108036	Пружина валика педали управления дроссельной заслонкой	1	
16		252006-П8	Шайба упорная малой пружины валика педали управления дроссельной заслонкой	1	
26		258039-П8	Шплинт упорной шайбы валика педали управления дроссельной заслонкой	1	
10		400-1108039	Кронштейн валика педали управления дроссельной заслонкой	2	
11		201455-П2	Болт крепления левого кронштейна валика педали управления дроссельной заслонкой	2	
15		201454-П2	Болт крепления правого кронштейна валика педали управления дроссельной заслонкой	2	
8		250765-П2	Гайка	4	



Фиг. 15. Педаль управления дроссельной заслонкой и управление воздушной заслонкой.



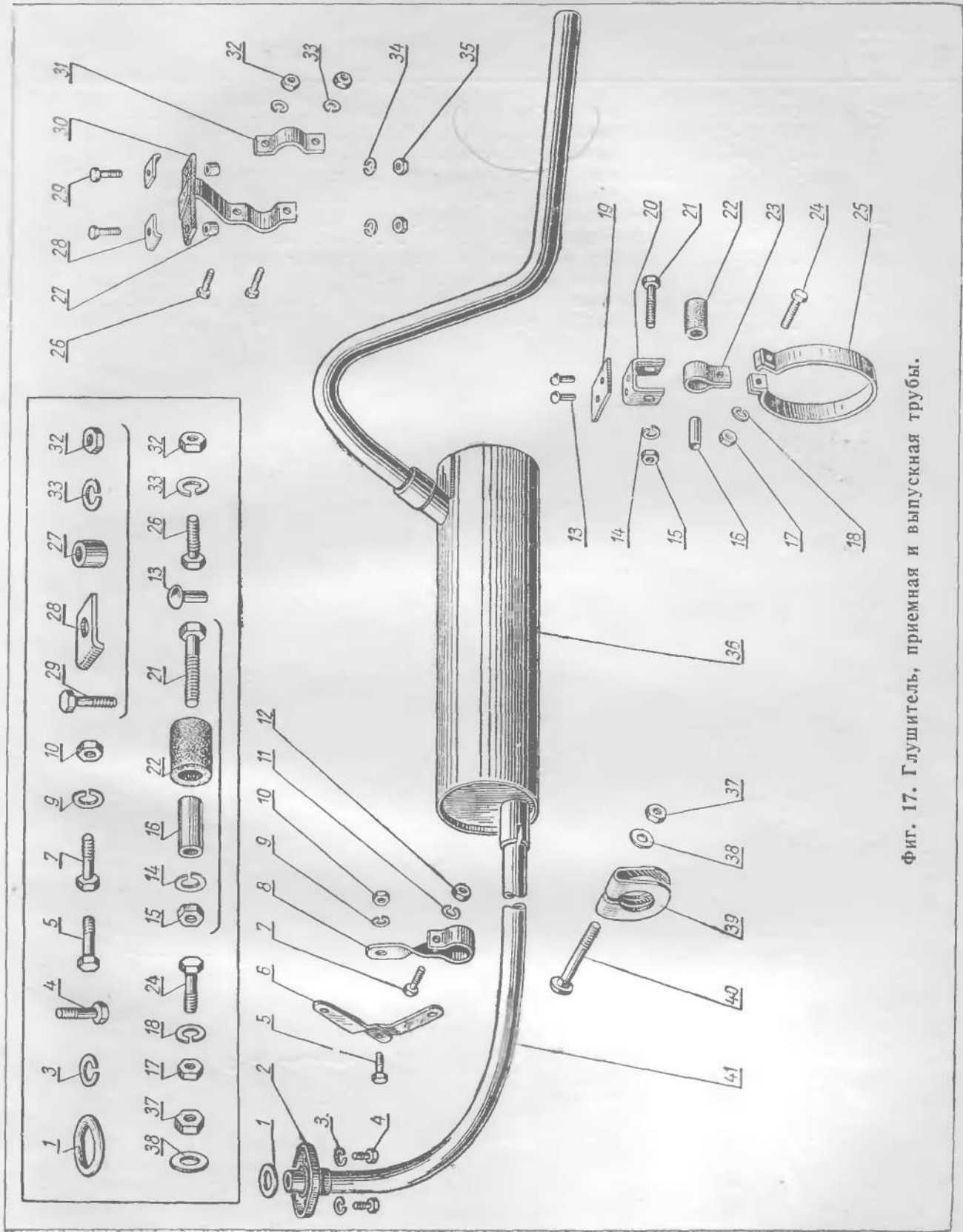
Фиг. 16. Воздухоочиститель.

№ фигуры	№ позиции на фигуре	№ детали	Наименование	Количество
15	9	252135-П2	Шайба пружинная	4
	19	400-1108045	Хомут валика педали управления дроссельной заслонкой . . .	1
	18	220078-П8	Винт хомута	1
	21	251084-П8	Гайка	1
	20	252153-П2	Шайба пружинная	1
	25	400-1108050	Тяга от валика педали управления дроссельной заслонкой к карбюратору	1
	23	400-1108065	Пружина тяги педали управления дроссельной заслонкой . . .	2
	22	252002-П8	Шайба пружины тяги упорная	2
	24	258000-П	Шплинт упорной шайбы тяги	2
	12	400-1108068	Пружина педали управления дроссельной заслонкой	1
	7	400-1108100-Б	Тяга воздушной заслонки с оболочкой в сборе	1
	6	362056-П2	Гайка крепления тяги воздушной заслонки к кронштейну	1
	5	252177-П2	Шайба с внутренним зубом пружинная	1
		400-1108106	Ручка тяги воздушной заслонки	1
		400-1108112-Б	Оболочка тяги воздушной заслонки в сборе	1
	17	400-1108119	Втулка тяги воздушной заслонки уплотнительная	1
	Подгруппа 1109. Воздухоочиститель			
12	9	400-1109010-А	Воздухоочиститель в сборе	1
16	2	400-1109015-Б	Крышка воздухоочистителя в сборе	1
	1	362077-П8	Гайка крепления крышки воздухоочистителя специальная . . .	1
	3	400-1109025-Б	Корпус воздухоочистителя в сборе	1
	5	222529-П2	Винт хомута воздухоочистителя стяжной	1
	6	251104-П2	Гайка	1
	4	252154-П2	Шайба пружинная	1

Группа 12. СИСТЕМА ВЫПУСКА ГАЗА

№ фигуры	№ позиции на фигуре	№ детали	Наименование	Количество	
Подгруппа 1201. Глушитель					
17	36	400-1201005	Глушитель с выпускной трубой в сборе	1	
		400-1201010	Глушитель в сборе	1	
	20	401-1201058 *	Кронштейн средней подвески глушителя	1	
	19	401-1201059	Усилитель кронштейна средней подвески глушителя	1	
	13	252738-П	Заклепка	2	
	23	401-1201060	Хомут средней подвески промежуточный	1	
	22	401-1201064	Втулка промежуточного хомута резиновая	1	
	16	401-1201065	Втулка промежуточного хомута распорная	1	
	21	201466-П2	Болт крепления промежуточного хомута к кронштейну средней подвески глушителя	1	
	15	250765-П2	Гайка	1	
	14	252155-П2	Шайба пружинная	1	
	25	401-1201066	Хомут корпуса глушителя в сборе	1	
	24	201459-П2	Болт крепления хомута корпуса глушителя к промежуточному хомуту подвески	1	
	17	250765-П2	Гайка	1	
	18	252155-П2	Шайба пружинная	1	
	Подгруппа 1203. Трубы приемная и выпускная глушителя				
	17	41	401-1203010	Труба приемная глушителя в сборе	1
		2	400-1203017	Фланец приемной трубы глушителя	1
1		400-1203019	Прокладка приемной трубы глушителя в сборе	1	
4		201497-П2	Болт фланца приемной трубы глушителя	2	
		216257-П2	Шпилька крепления фланца приемной трубы глушителя	2	
		250513-П7	Гайка	2	
3		252136-П2	Шайба пружинная	2	
6		400-1203025	Кронштейн крепления приемной трубы к двигателю в сборе	1	
8		400-1203031	Хомут крепления приемной трубы глушителя к кронштейну	1	
7		201457-П2	Болт хомута приемной трубы глушителя стяжной	1	
12		250765-П2	Гайка	1	
11		252135-П2	Шайба пружинная	1	
5		201455-П2	Болт крепления хомута приемной трубы глушителя к кронштейну	1	
10		250765-П2	Гайка	1	
9		252135-П2	Шайба пружинная	1	
39		401-1203035	Хомут крепления приемной трубы глушителя	1	
40		211104-П2	Болт хомута крепления приемной трубы глушителя	1	
37		250765-П2	Гайка болта хомута крепления приемной трубы глушителя	1	
38		252005-П2	Шайба	1	
		400-1203050	Труба выпускная глушителя	1	
30		400-1203070	Кронштейн крепления выпускной трубы глушителя к основанию кузова в сборе	1	
31	400-1203074	Скоба кронштейна крепления выпускной трубы глушителя к основанию кузова	1		

* Нижеприведенный комплект деталей среднего крепления глушителя применяется на автомобилях, имеющих шасси с № 52207 (с закрытым кузовом) и с № 16644 (с открытым кузовом). Среднее крепление глушителя может быть установлено на автомобилях ранних выпусков при условии приклеивания к основанию кузова кронштейна и усилителя подвески.



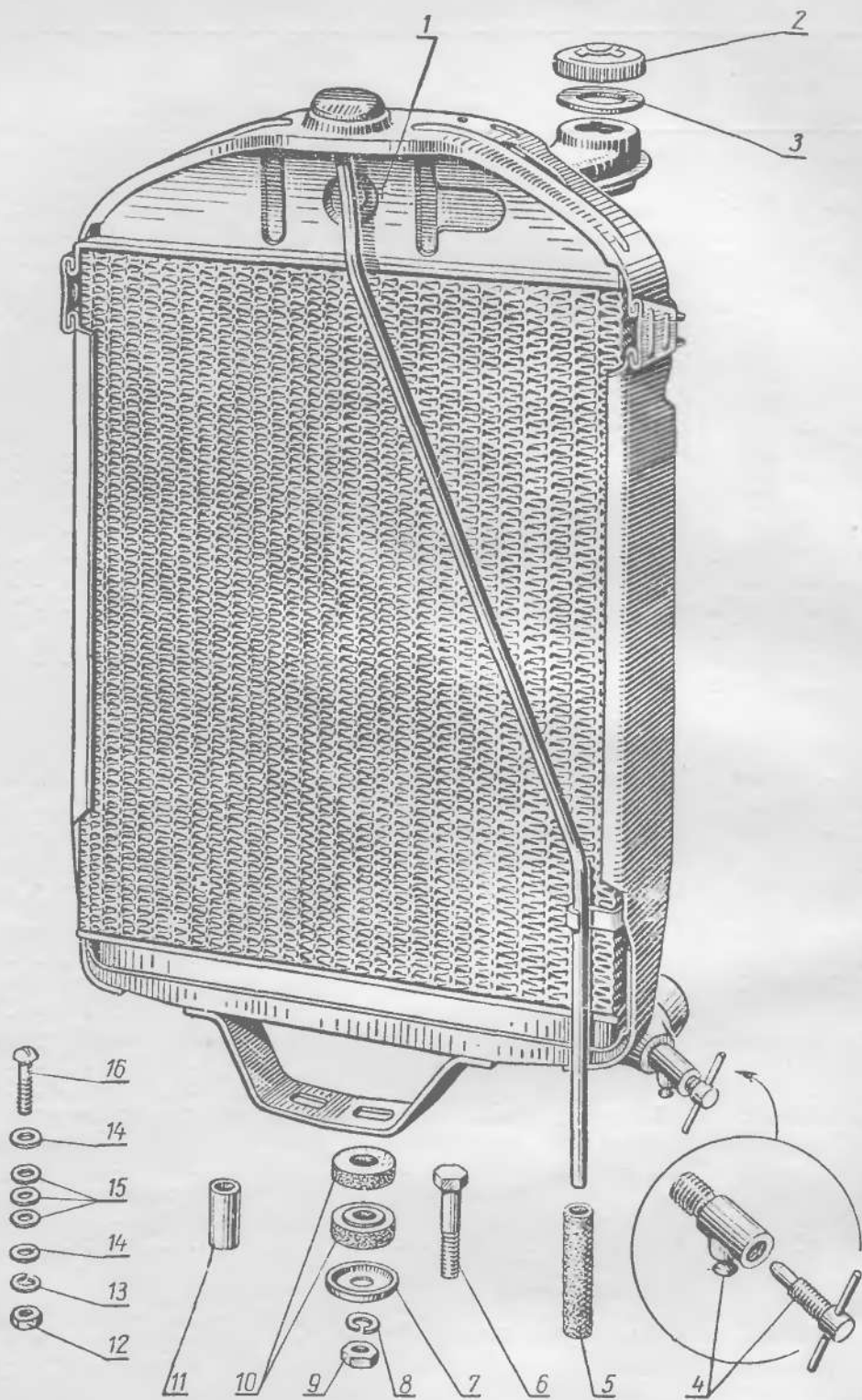
Фиг. 17. Глушитель, приемная и выпускная трубы.

№ фигуры	№ позиции на фигуре	№ детали	Наименование	Количество
17	26	201458-П2	Болт скобы крепления кронштейна	2
	32	250765-П2	Гайка	2
	33	252135-П2	Шайба пружинная	2
	28	400-1203082	Подкладка болта крепления выпускной трубы глушителя к основанию кузова	2
	27	400-1203084	Втулка болта крепления выпускной трубы глушителя к основанию кузова	2
	29	201457-П2	Болт крепления выпускной трубы глушителя к основанию кузова	2
	35	250765-П2	Гайка	2
	34	252135-П2	Шайба пружинная	2

Группа 13. СИСТЕМА ОХЛАЖДЕНИЯ

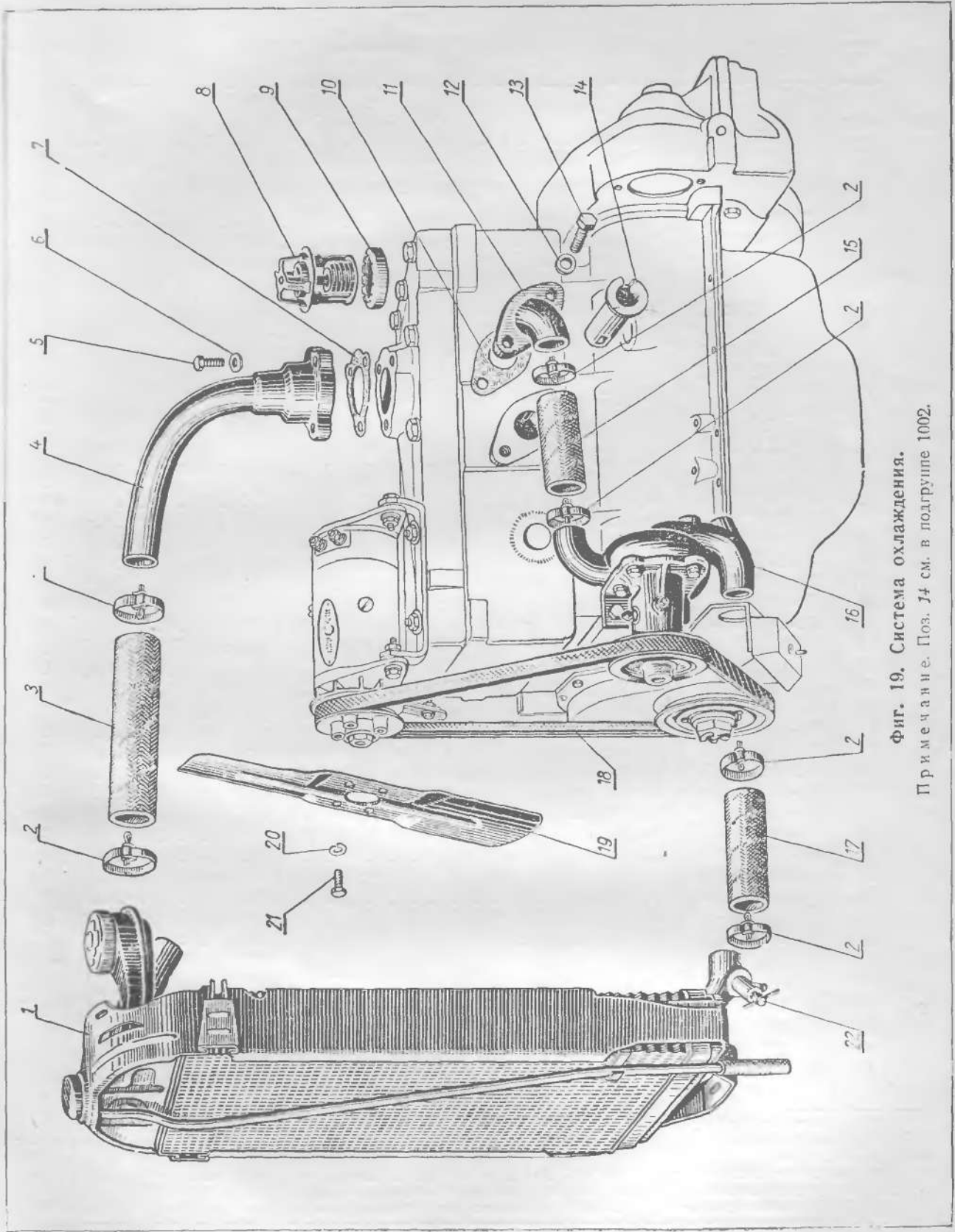
№ позиции на фигуре	№ детали	Наименование	Количество
Подгруппа 1301. Радиатор			
19	1	400-1301008-Б Радиатор с пробкой и каркасом в сборе	1
18	1	400-1301015-Б Остов радиатора с нижним и верхним бачками, патрубками, горловиной, сливной трубкой и с пробками для транспортирования в сборе	1
	5	400-1301125 Удлинитель сливной трубки радиатора	1
Подгруппа 1302. Подвеска радиатора			
18	7	400-1302040 Шайба подушки подвески радиатора опорная	1
	10	400-1302045 Подушка подвески радиатора	2
	11	400-1302048 Втулка болта нижнего крепления радиатора	1
	6	201504-П2 Болт нижнего крепления радиатора	1
	9	250512-П2 Гайка	1
	8	252156-П2 Шайба пружинная	1
	16	220110-П2 Винт верхнего крепления радиатора	2
		220114-П8* Винт верхнего крепления радиатора	2
	12	250764-П2 Гайка	2
	14	252004-П2 Шайба	4
	13	252134-П2 Шайба пружинная	2
	15	365006-П2 Шайба верхнего крепления радиатора регулировочная	6
Подгруппа 1303. Трубопроводы и шланги			
19	17	400-1303010 Шланг радиатора подводящий	1
	2	367040-П1 Хомут подводящего шланга радиатора в сборе	2
	3	400-1303026 Шланг радиатора отводящий	1
	2	367040-П1 Хомут отводящего шланга радиатора в сборе	2
	15	400-1303028 Шланг водяного насоса отводящий	1
	2	367040-П1 Хомут отводящего шланга водяного насоса в сборе	2
	4	400-1303040 Патрубок водяной рубашки головки блока цилиндров отводящий в сборе	1
	7	400-1303045 Прокладка отводящего патрубка водяной рубашки головки блока цилиндров	1
	5	201459-П2 Болт крепления отводящего патрубка водяной рубашки головки блока цилиндров	3
	6	365018-П1 Шайба	3
	11	400-1303050 Патрубок водяной рубашки блока цилиндров подводящий	1
	10	400-1303052 Прокладка подводящего патрубка водяной рубашки блока цилиндров	1
	13	201496-П2 Болт крепления подводящего патрубка водяной рубашки блока цилиндров	2
	12	365016-П1 Шайба	2
Подгруппа 1304. Пробка радиатора			
18	2	400-1304010 Пробка радиатора в сборе	1
	3	400-1304025 Прокладка пробки радиатора	1

* Применяется в случае, если требуется установка более 6 шт. шайб дет. № 365006-П2.



Фиг. 18. Радиатор.

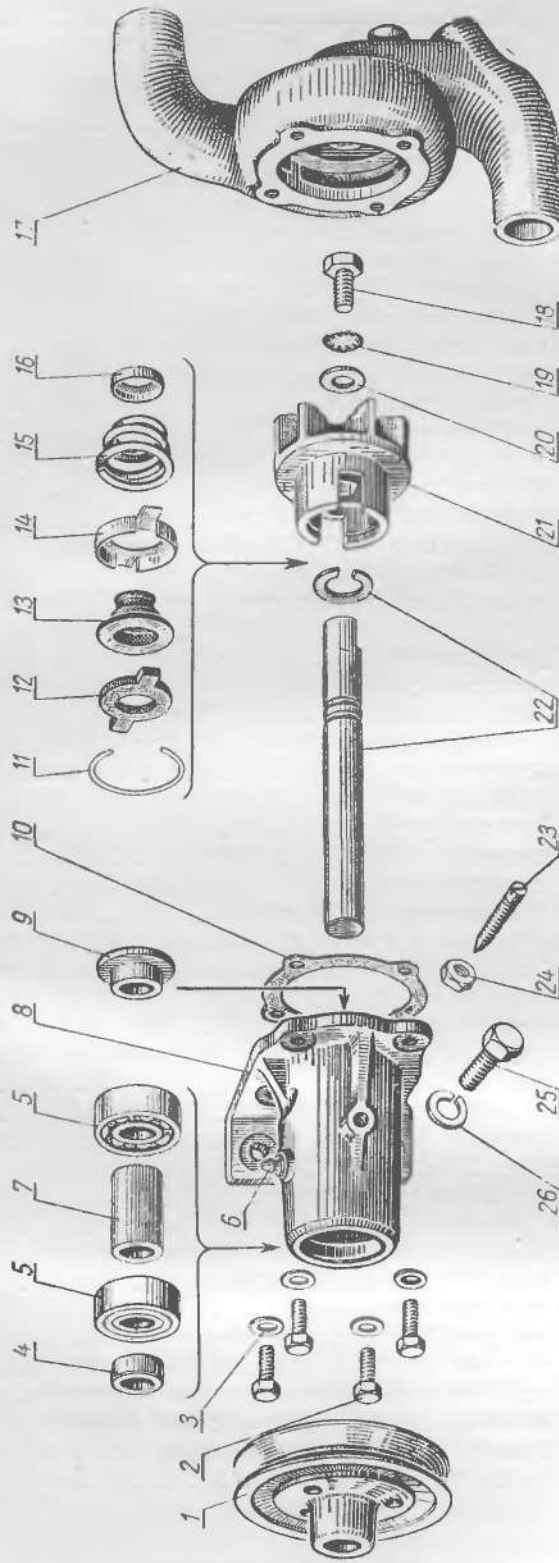
Примечание. Поз. 4 см. в подгруппе 1305.



Фиг. 19. Система охлаждения.
Примечание. Поз. 14 см. в подгруппе 1002.

№ фигуры	№ позиции на фигуре	№ детали	Наименование	Количество
Подгруппа 1305. Краник сливной				
18	4	400-1305010	Краник сливной в сборе	1
19	22			
Подгруппа 1306. Термостат водяной				
19	8	400-1306010-А2	Термостат водяной в сборе	1
	9	400-1306039	Кольцо водяного термостата опорное	1
Подгруппа 1307. Насос водяной				
19	16	401-1307010-Б*	Насос водяной в сборе	1
20	25	401-1307010-А3**	Насос водяной в сборе (с краником)	1
		201496-П2	Болт крепления водяного насоса к блоку цилиндров	3
	26	252156-П2	Шайба пружинная	3
17		400-1307015	Корпус водяного насоса	1
		401-1307017-В***	Крышка водяного насоса с крыльчаткой и шкивом в сборе	1
	2	201454-П2	Болт крепления крышки водяного насоса к корпусу	4
	3	365018-П	Шайба	4
8 и 9		401-1307019****	Крышка водяного насоса с втулкой в сборе	1
	9	401-1307025-Б	Втулка крышки водяного насоса	1
		401-1307025-Б-РП	Втулка крышки водяного насоса, увеличенная на 0,2 мм	1
	6	367868-П8	Пресс-масленка прямая водяного насоса в сборе	1
	22	401-1307022-Б	Валик водяного насоса со стопорным кольцом в сборе	1
	7	401-1307026	Втулка подшипников водяного насоса распорная	1
	5	401-1307027	Подшипник водяного насоса	2
		401-1307030-Б	Крыльчатка с сальником водяного насоса в сборе	1
	18	360013-П8	Болт крепления крыльчатки водяного насоса	1
	20	365010-П8	Шайба	1
	19	252175-П8	Шайба пружинная зубчатая	1
	21	401-1307032-В	Крыльчатка водяного насоса	1
	15	401-1307034-Б	Пружина сальника крыльчатки водяного насоса упорная	1
	13	401-1307038-А	Манжета сальника крыльчатки водяного насоса	1
	12	401-1307041-Б1	Шайба сальника крыльчатки водяного насоса уплотняющая	1
	11	401-1307042	Кольцо сальника крыльчатки водяного насоса стопорное	1
	10	400-1307048	Прокладка корпуса водяного насоса	1
	4	401-1307049	Втулка подшипников водяного насоса упорная	1
	1	401-1307050-В	Шкив водяного насоса	1
	23	364055-П2	Винт подшипников водяного насоса установочный	1
	24	250608-П2	Гайка	1
	11	401-1307051-Б	Кольцо манжеты сальника крыльчатки водяного насоса	1
	16	401-1307052-В	Обойма сальника крыльчатки водяного насоса	1
Подгруппа 1308. Вентилятор				
19	19	400-1308010	Вентилятор в сборе	1
	21	201418-П2	Болт крепления вентилятора к шкиву генератора	4
	20	252134-П2	Шайба пружинная	4
	18	400-1308020	Ремень вентилятора	1

* Применяется для двигателей с № 5184457.
** Взаимозаменяем с дет. № 400-1307010-А, предназначен для установки на двигатели прежних выпусков (до № 5184457).
*** Взаимозаменяема с дет. № 400-1307017-А и может устанавливаться на двигатели прежних выпусков (до № 5184457) с использованием имеющегося на них корпуса водяного насоса дет. № 400-1307015.
**** Эта и нижеперечисленные детали не пригодны для использования в насосе дет. № 400-1307010-А.



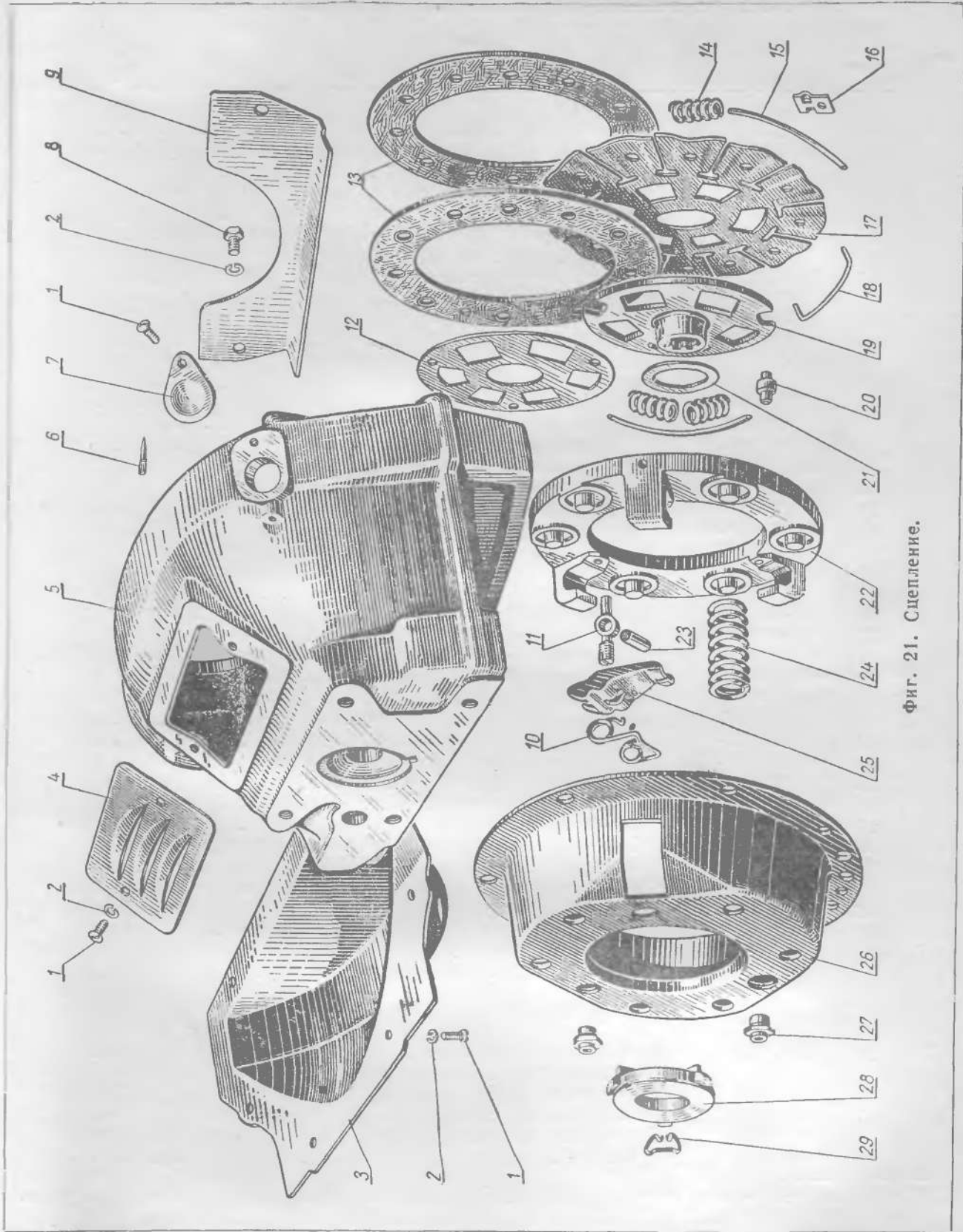
Фиг. 20. Водяной насос.

Группа 16. СЦЕПЛЕНИЕ

№ фигуры	№ позиции на фигуре	№ детали	Наименование	Количество		
Подгруппа 1601. Сцепление						
21	5	401-1601010*	Картер сцепления, верхняя часть в сборе	1		
		400-1601010-Б	Картер сцепления, верхняя часть в сборе	1		
		400-1601015-Б	Картер сцепления, верхняя часть	1		
		6	400-1601016-А	Штифт установки зажигания	1	
		3	400-1601018	Картер сцепления, нижняя часть	1	
		1	220102-П2	Винт крепления нижней части картера сцепления	8	
		2	252134-П2	Шайба пружинная	8	
		9	400-1601022	Щиток картера сцепления	1	
		8	201415-П2	Болт крепления щитка картера сцепления	2	
		2	252134-П2	Шайба пружинная	2	
		7	400-1601035	Крышка люка для установки зажигания	1	
		1	220102-П2	Винт крышки люка для установки зажигания	1	
		2	252134-П2	Шайба пружинная	1	
		4	400-1601040	Крышка люка для регулировки в верхней части картера сцепления	1	
		1	220102-П2	Винт крышки люка для регулировки в верхней части картера сцепления	2	
		2	252134-П2	Шайба пружинная	2	
				367150-П	Штифт установочный верхней части картера сцепления	2
				201542-П2	Болт крепления верхней части картера сцепления к блоку цилиндров	4
				252157-П2	Шайба пружинная	4
				400-1601090	Диск сцепления нажимной с кожухом в сборе	1
		22		400-1601093	Диск сцепления нажимной	1
		25		400-1601095	Рычаг диска сцепления отжимной	3
		11		400-1601098	Палец отжимного рычага диска сцепления регулировочный	3
		23		367152-П7	Ось регулировочного пальца отжимного рычага диска сцепления	3
		10		400-1601099	Пружина отжимного рычага диска сцепления	3
		27		400-1601102	Гайка регулировочного пальца отжимного рычага диска сцепления	3
		28		400-1601104	Пята отжимных рычагов диска сцепления	1
		29		400-1601106	Звено пяты и отжимных рычагов диска сцепления соединительное	3
		24		400-1601115	Пружина сцепления нажимная	6
		26		400-1601125	Кожух сцепления	1
				258728-П	Штифт для монтажа и транспортирования	3
				400-1601130	Диск сцепления ведомый в сборе	1
17		400-1601133	Диск сцепления ведомый	1		
13		400-1601138	Накладка ведомого диска сцепления фрикционная	2		
18		400-1601139	Груз ведомого диска балансировочный малый	} По потребности		
		400-1601140	Груз ведомого диска балансировочный средний			
		400-1601141	Груз ведомого диска балансировочный большой			
		366025-П	Заклепка фрикционной накладки ведомого диска сцепления трубчатая	12		

* Применяется для автомобилей, имеющих коробку передач новой конструкции (модели 401).

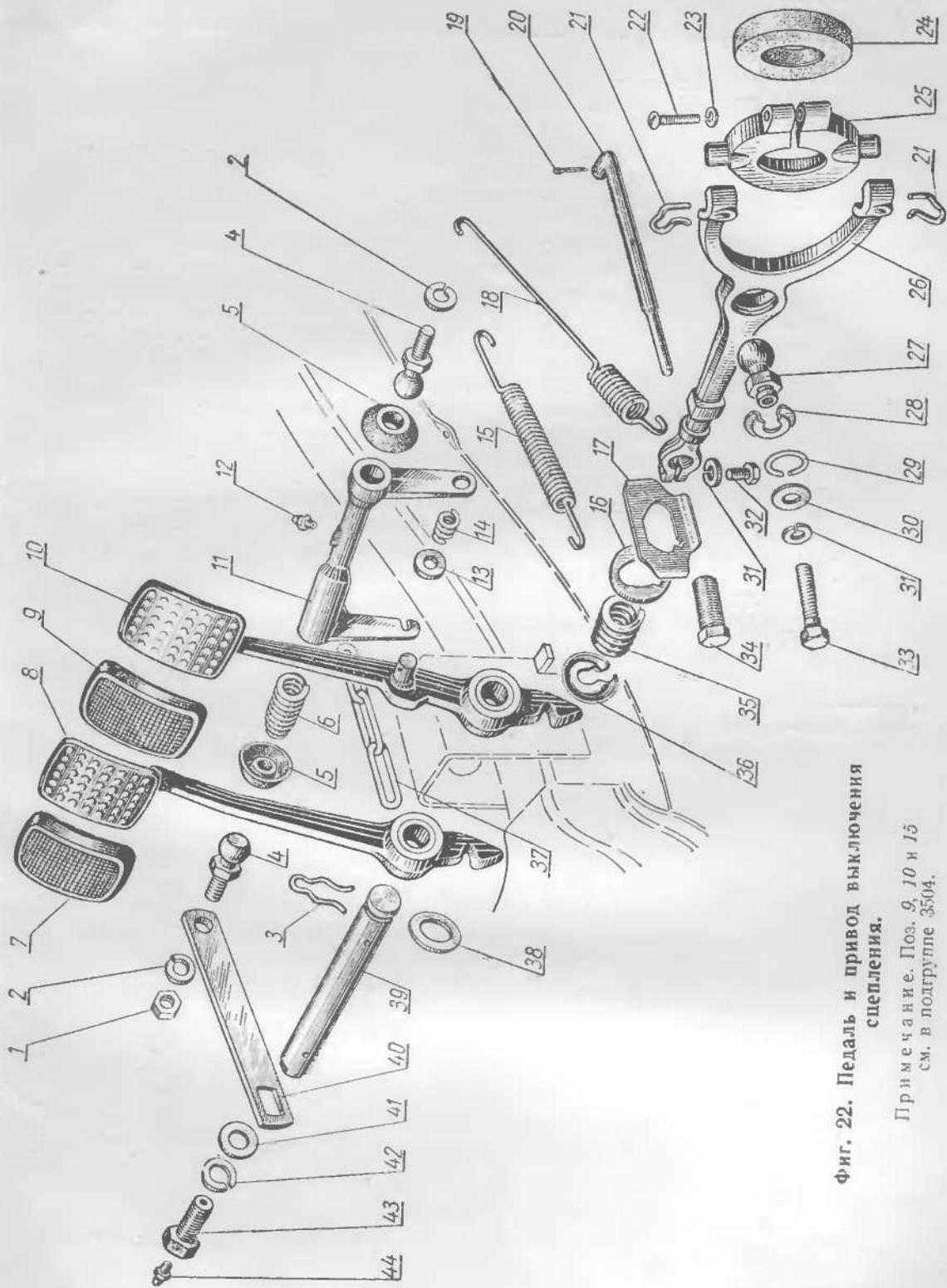
Handwritten scribbles at the top of the page.



Фиг. 21. Соединение.

№ фигуры	№ позиции на фигуре	№ детали	Наименование	Количество
21	19	400-1601142-Б	Ступица ведомого диска сцепления	1
	21	400-1601145	Кольцо гасителя крутильных колебаний ведомого диска сцепления регулировочное	1
	14	400-1601150	Пружина гасителя крутильных колебаний ведомого диска сцепления	6
	12	400-1601153-Б	Пластина гасителя крутильных колебаний ведомого диска сцепления	1
	15	400-1601155	Держатель пружин гасителя крутильных колебаний ведомого диска сцепления	6
	16	400-1601157	Накладка держателя пружин гасителя крутильных колебаний ведомого диска сцепления	6
	20	400-1601158	Палец гасителя крутильных колебаний ведомого диска сцепления стяжной	3
			367151-П Штифт кожуха сцепления установочный	2
			201457-П2 Болт крепления кожуха сцепления	6
			252135-П2 Шайба пружинная	6
22	24	400-1601182	Подпятник выключения сцепления	1
	25	400-1601185	Обойма подпятника выключения сцепления	1
	22	220110-П2	Винт обоймы подпятника выключения сцепления стяжной	1
	23	252134-П2	Шайба пружинная	1
	21	400-1601187	Звено подпятника и вилки выключения сцепления соединительное	2
		400-1601200-Б	Вилка выключения сцепления в сборе	1
	26	400-1601203	Вилка выключения сцепления	1
	27	400-1601215-Б	Опора вилки выключения сцепления шаровая	1
	28	400-1601217	Шайба шаровой опоры вилки выключения сцепления	1
	29	400-1601218	Кольцо шайбы шаровой опоры вилки выключения сцепления замковое	1
	32	201457-П2	Болт вилки выключения сцепления стяжной	1
	31	252135-П2	Шайба пружинная	1
	33	201461-П2	Болт крепления шаровой опоры к картеру сцепления	1
	30	252038-П2	Шайба	1
	31	252135-П2	Шайба пружинная	1
	17	400-1601225	Пластина картера сцепления пылезащитная	1
	16	400-1601226	Шайба пружины пылезащитной пластины картера сцепления опорная	1
	35	400-1601227	Пружина пылезащитной пластины картера сцепления	1
	36	400-1601228	Тарелка пружины пылезащитной пластины картера сцепления	1
34	400-1601237	Болт вилки выключения сцепления регулировочный	1	
7	22	400-1601270	Втулка переднего конца первичного вала коробки передач опорная	1
Подгруппа 1602. Педаль и привод выключения сцепления				
22	8	400-1602010	Педаль сцепления с втулкой в сборе	1
		400-1602015	Педаль сцепления	1
		400-1602017	Втулка педали сцепления	1
	7	400-1602048	Накладка педали сцепления	1
		400-1602054*	Ось педалей сцепления и тормоза с болтом и пресс-масленкой в сборе	1

* Пр. меняется совместно с дет. № 401-1602082 для автомобилей прежних выпусков, не имеющих пресс-масленки на оси педалей.



Фиг. 22. Педаль и привод выключения сцепления.

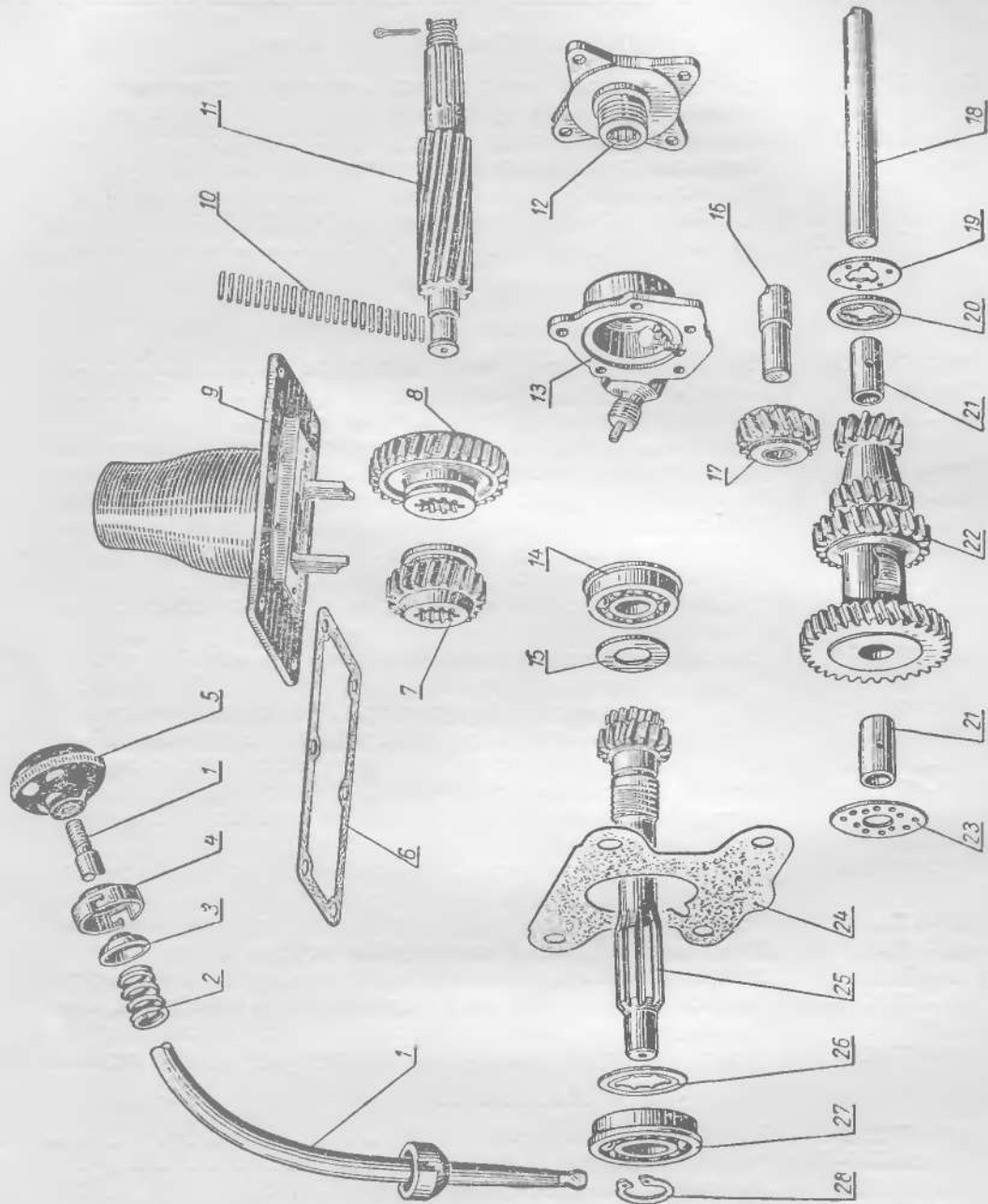
Примечание. Поз. 9, 10 и 15 см. в подгруппе 3504.

№ фигуры	№ позиции на фигуре	№ детали	Наименование	Количество
22	39	401-1602055*	Ось педалей сцепления и тормоза	1
	38	365115-П2	Шайба оси педалей	1
	41	252007-П8	Шайба оси педалей	1
	42	252157-П2	Шайба оси педалей пружинная	1
	3	258206-П	Шплинт пружинный	1
	43	401-1602060*	Болт крепления планки шарового пальца валика выключения сцепления	1
	44	367868-П8*	Пресс-масленка прямая оси педалей сцепления и тормоза	1
	11	400-1602075	Валик выключения сцепления	1
	12	367868-П8	Пресс-масленка прямая валика выключения сцепления . .	1
	6	400-1602077	Пружина валика выключения сцепления	1
	4	400-1602080	Палец валика выключения сцепления шаровой	2
	40	401-1602082*	Планка шарового пальца валика выключения сцепления . . .	1
	1	250512-П2	Гайка шарового пальца валика выключения сцепления . .	1
	2	252156-П2	Шайба шарового пальца валика выключения сцепления пружинная	2
	5	400-1602085	Колпачок шарового пальца валика выключения сцепления защитный	2
	37	400-1602086	Цепь от педали к валику выключения сцепления (3 звена) . .	1
	18	400-1602094	Пружина педали сцепления оттяжная	1
	20	400-1602112	Поводок валика выключения сцепления	1
	14	400-1602113	Пружина поводка валика выключения сцепления	1
	13	365007-П2	Шайба поводка валика выключения сцепления	1
19	258038-П	Шплинт	1	

* Применяется только для шасси модели 401.

Группа 17. КОРОБКА ПЕРЕДАЧ

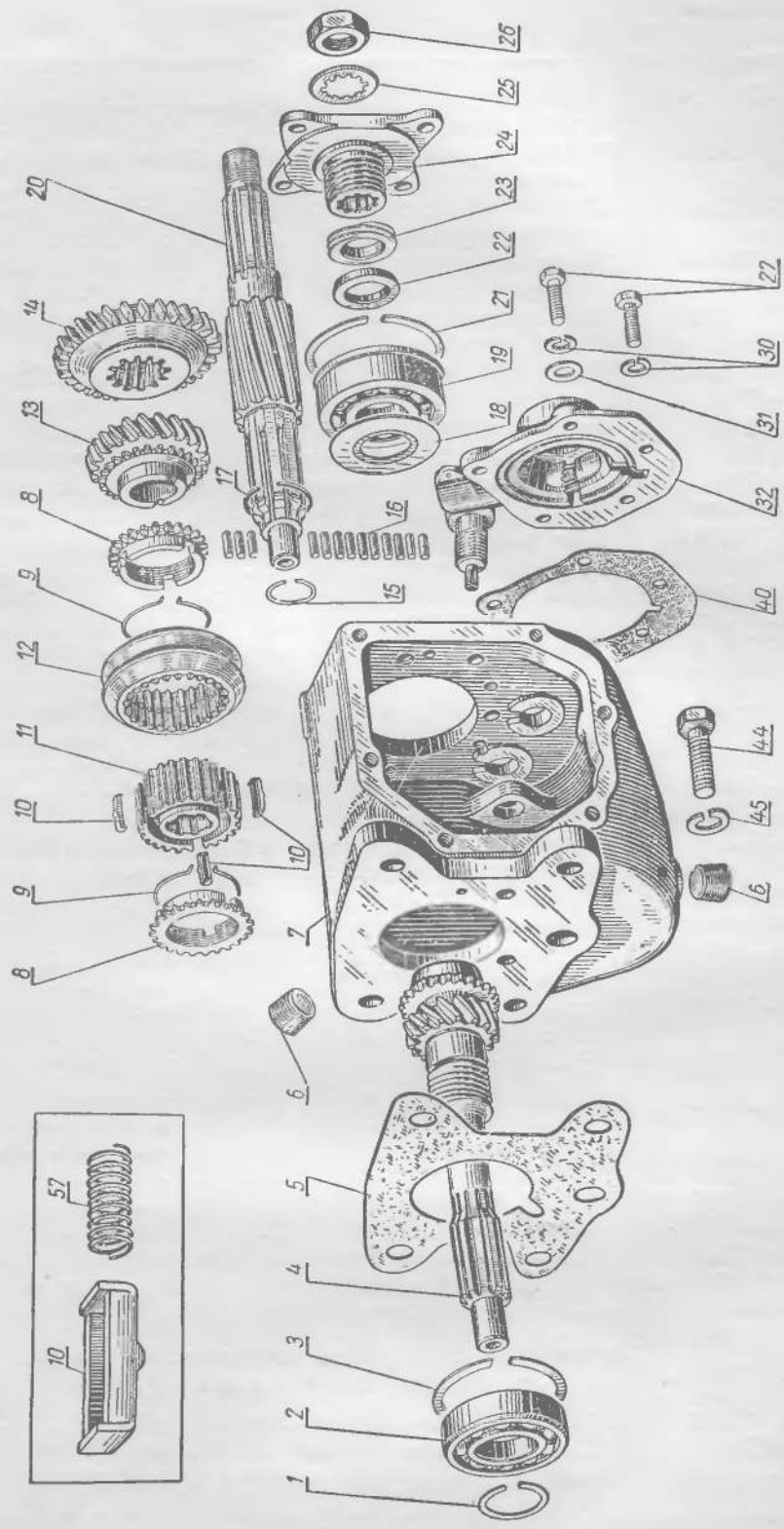
№ фигуры	№ позиции на фигуре	№ детали	Наименование	Количество
Подгруппа 1700. Коробка передач в сборе				
		401-1700005	Комплект деталей, необходимых для переоборудования автомобилей прежних выпусков коробкой передач модель 401	1
24	5	401-1700010	Коробка передач в сборе	1
23	24	401-1700018	Прокладка коробки передач передняя	1
24	44	400-1700018	Прокладка коробки передач передняя	1
	45	201542-П2	Болт крепления коробки передач к картеру сцепления	4
		252157-П2	Шайба пружинная	4
Подгруппа 1701. Коробка передач				
Модель 400				
23	25	400-1701025	Вал коробки передач первичный в сборе	1
	27	400-1701030	Вал коробки передач первичный	1
	28	400-1701032	Подшипник первичного вала коробки передач	1
	26	400-1701034	Кольцо подшипника первичного вала коробки передач стопорное	1
	22	400-1701035	Маслоотражатель подшипника первичного вала коробки передач	1
	21	400-1701045	Блок шестерен промежуточного вала коробки передач в сборе	1
	23	400-1701052	Втулка блока шестерен промежуточного вала коробки передач	2
	20	400-1701060	Шайба блока шестерен промежуточного вала коробки передач передняя (бронзовая) упорная	1
	19	400-1701062	Шайба блока шестерен промежуточного вала коробки передач (стальная)	1
	18	400-1701064	Шайба блока шестерен промежуточного вала коробки передач задняя (бронзовая) упорная	1
	17	400-1701072	Ось блока шестерен промежуточного вала коробки передач	1
	16	400-1701080	Шестерня заднего хода коробки передач промежуточная в сборе	1
	11	400-1701092	Ось промежуточной шестерни заднего хода коробки передач	1
	8	400-1701105	Вал коробки передач вторичный	1
	7	400-1701112	Шестерня первой передачи и заднего хода вторичного вала коробки передач	1
	10	400-1701114	Шестерня второй и третьей передач вторичного вала коробки передач	1
	14	400-1701180	Игла переднего подшипника вторичного вала коробки передач	24
	15	400-1701193	Подшипник вторичного вала коробки передач задний	1
	13	400-1701195	Шайба подшипника вторичного вала коробки передач упорная	1
	12	400-1701200-Б	Крышка заднего подшипника вторичного вала коробки передач в сборе	1
		400-1701240	Фланец крепления кардана к вторичному валу коробки передач	1
Модель 401				
24	7	401-1701015	Картер коробки передач	1
	6	262519-П	Пробка картера коробки передач	2
	4	401-1701030	Вал коробки передач первичный	1
	2	401-1701032	Подшипник первичного вала коробки передач	1
	1	401-1701034	Кольцо подшипника первичного вала коробки передач стопорное	1
	3	401-1701038	Кольцо подшипника первичного вала коробки передач упорное	1
	59	401-1701050	Блок шестерен промежуточного вала коробки передач	1
	62	401-1701052	Игла подшипника блока шестерен промежуточного вала коробки передач	46

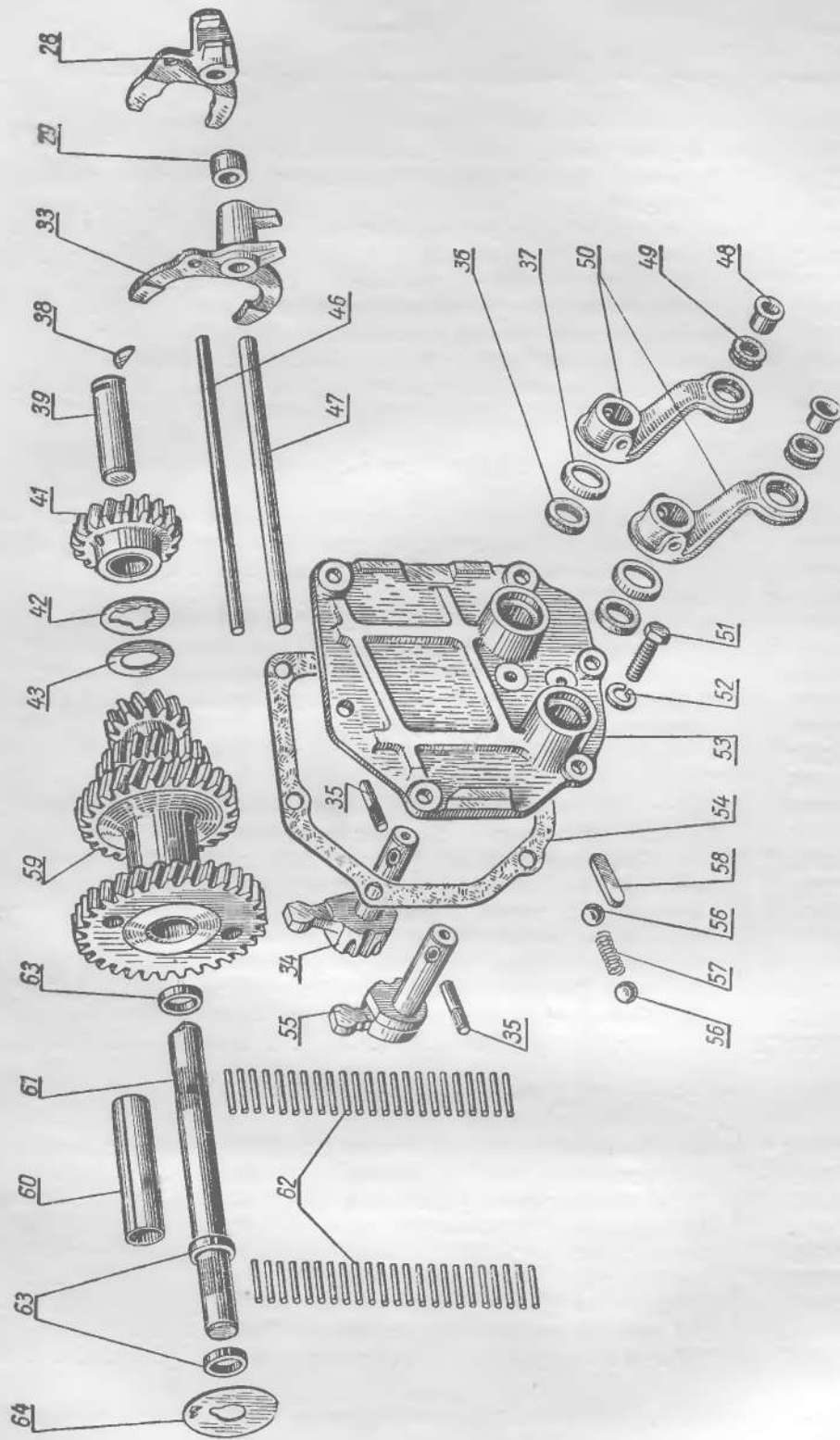


Фиг. 23. Детали коробки передач модели 400.

№ детали	№ позиции на фигуре	№ детали	Наименование	Количество
24	63	401-1701054	Кольцо подшипника блока шестерен промежуточного вала коробки передач упорное	3
	60	401-1701058	Трубка подшипников блока шестерен промежуточного вала коробки передач распорная	1
	43	401-1701059	Шайба блока шестерен промежуточного вала коробки передач упорная промежуточная	1
	64	401-1701060	Шайба блока шестерен промежуточного вала коробки передач упорная передняя	1
	42	401-1701064	Шайба блока шестерен промежуточного вала коробки передач упорная задняя	1
	61	401-1701072	Ось блока шестерен промежуточного вала коробки передач	1
	41	401-1701080	Шестерня заднего хода коробки передач промежуточная в сборе	1
		401-1701084	Втулка промежуточной шестерни заднего хода коробки передач	1
	39	401-1701092	Ось промежуточной шестерни заднего хода коробки передач	1
	38	401-1701093	Шпонка оси промежуточной шестерни коробки передач	1
	20	401-1701105	Вал коробки передач вторичный	1
	14	401-1701112	Шестерня первой передачи и заднего хода вторичного вала коробки передач	1
	13	401-1701114	Шестерня второй передачи вторичного вала коробки передач	1
	21	401-1701038	Кольцо подшипника вторичного вала коробки передач упорное	1
		401-1701154	Муфта синхронизатора коробки передач со ступицей в сборе	1
	11	401-1701155 *	Ступица синхронизатора коробки передач	1
	17	401-1701158	Кольцо ступицы синхронизатора коробки передач стопорное	1
	8	401-1701164	Кольцо синхронизатора коробки передач блокирующее	2
	9	401-1701170	Пружина синхронизатора коробки передач	2
	10	401-1701171	Сухарь синхронизатора коробки передач	3
	12	401-1701175 *	Муфта синхронизатора коробки передач	1
	16	401-1701180	Ролик переднего подшипника вторичного вала коробки передач	13
	15	401-1701182	Кольцо роликов переднего подшипника вторичного вала коробки передач запорное	1
	19	401-1701190	Подшипник вторичного вала коробки передач задний	1
	18	401-1701195	Маслоотражатель заднего подшипника вторичного вала коробки передач	1
	32	401-1701200	Крышка заднего подшипника вторичного вала коробки передач в сборе	1
	40	401-1701203	Прокладка крышки заднего подшипника вторичного вала коробки передач	1
	27	201457-П2	Болт крепления крышки заднего подшипника вторичного вала коробки передач	5
	31	252005-П2	Шайба	1
	30	252135-П2	Шайба пружинная	5
	22	401-1701208	Кольцо вторичного вала коробки передач распорное	1
	24	401-1701240	Фланец крепления кардана к вторичному валу коробки передач	1
	26	250630-П2	Гайка вторичного вала коробки передач	1
	25	400-2402104	Шайба гайки вторичного вала коробки передач замковая	1
Подгруппа 1702. Механизм переключения передач				
Коробка передач модели 400				
23	9	400-1702010	Крышка коробки передач верхняя в сборе	1
		400-1702024	Поводок переключения первой передачи и заднего хода	1
		400-1702030	Поводок переключения второй и третьей передач	1

* При необходимости замены этой детали (при ремонте) устанавливать только комплект дет. № 401-1701154.





Фиг. 24. Коробка передач модели 401.

Примечание. Поз. 5, 44 и 45 см. в подгруппе 1700. Поз. 23 см. в подгруппе 3802.

№ фигуры	№ позиции на фигуре	№ детали	Наименование	Количество	
23	1 2 3 4 5 6	400-1702041	Пружина фиксатора поводка переключения первой передачи и заднего хода	1	
		400-1702042	Пружина фиксатора поводка переключения второй и третьей передач	1	
		400-1702054	Колонка рычага переключения передач в сборе	1	
		400-1702062	Прокладка колонки рычага переключения передач	1	
		400-1702114	Рычаг переключения передач в сборе	1	
		400-1702130	Пружина рычага переключения передач	1	
24	37 36 28 34 33 55 47 29 46 58 57 56 49 48 50 35 54 51 52	400-1702132	Чашка пружины рычага переключения передач упорная	1	
		400-1702134	Крышка шаровой опоры рычага переключения передач	1	
		400-1702159-A2	Головка рычага переключения передач в сборе	1	
		400-1702172	Прокладка верхней крышки коробки передач	1	
		Коробка передач модели 401			
		401-1702008	Крышка коробки передач с рычагами боковая в сборе	1	
		401-1702010	Крышка коробки передач с корпусом фиксатора боковая в сборе	1	
		401-1702019	Обойма сальника боковой крышки	2	
		401-1702020-A	Сальник боковой крышки	2	
		401-1702024	Вилка переключения первой передачи и заднего хода	1	
		401-1702025	Кулак переключения первой передачи и заднего хода	1	
		401-1702030	Вилка переключения второй и третьей передач	1	
		401-1702031	Кулак переключения второй и третьей передач	1	
		401-1702061	Стержень вилок переключения передач нижний	1	
		401-1702062	Втулка вилок переключения передач распорная	1	
		401-1702065	Стержень вилок переключения передач верхний	1	
401-1702076	Замок кулаков переключения передач	1			
401-1702077	Пружина фиксаторов кулаков переключения передач	1			
263011-П	Шарик фиксаторов кулаков переключения	2			
401-1702084	Втулка рычага переключения передач	2			
401-1702086	Гильза втулки рычага переключения передач	2			
401-1702120	Рычаг кулака переключения передач в сборе	2			
367155-П	Штифт рычага переключения передач	2			
401-1702190	Прокладка боковой крышки коробки передач	1			
201457-П2	Болт крепления боковой крышки коробки передач	6			
252135-П2	Шайба пружинная	6			
Подгруппа 1703. Управление коробкой передач					
25	11 33	401-1703007 *	Вал управления коробкой передач с рычагом (комплект деталей)	1	
		401-1703015-Б**	Вал управления коробкой передач в сборе	1	
		401-1703081 **	Чашка опоры рычага управления коробкой передач	1	
		401-1703082 **	Пружина рычага управления коробкой передач	1	
		401-1703083 **	Чашка пружины рычага управления коробкой передач упорная	1	
		401-1703084-Б**	Рычаг управления коробкой передач	1	
		401-1703085 **	Гайка опоры рычага управления коробкой передач	1	
		401-1703015 ***	Вал управления коробкой передач в сборе	1	
		401-1703025	Буфер вала управления коробкой передач	1	

* Применяется для установки на автомобили с коробкой передач мод. 401, имеющие шасси до № 127261 (с закрытым кузовом).

** Применяется для установки на автомобили, имеющие шасси с № 127261 (с закрытым кузовом).

*** В запасные части не поставляется.

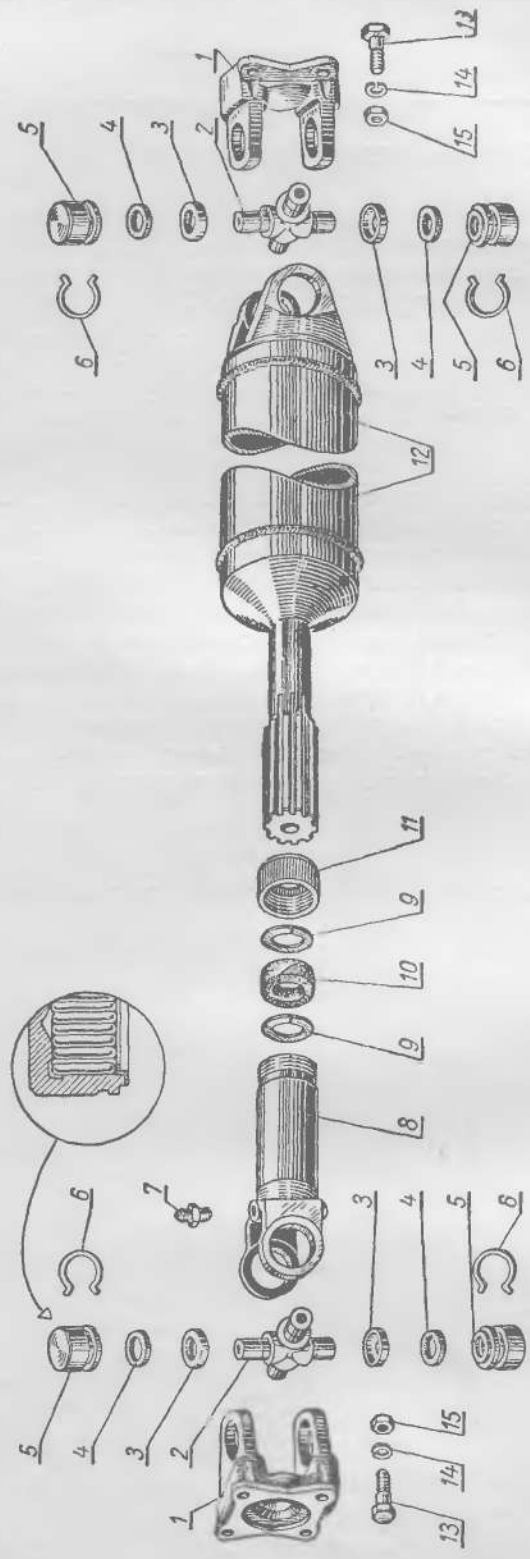
№ фигуры	№ позиции на фигуре	№ детали	Наименование	Количество
25	10	401-1703026	Палец рычагов переключения передач	1
	7	365344-П2	Шайба рычагов переключения передач нажимная	2
	6, 31 и 32	401-1703028	Рычаг переключения первой передачи и заднего хода в сборе	1
	4, 31 и 32	401-1703030	Рычаг переключения второй и третьей передач в сборе . . .	1
	32	401-1702084	Втулка рычага переключения передач	2
	31	401-1702086	Гильза втулки рычага переключения передач	2
	5	401-1703043	Втулка пальца рычагов переключения передач защитная . . .	1
	8	401-1703052	Накладка кронштейна вала управления коробкой передач в сборе	1
	9	401-1703056	Сальник вала управления коробкой передач	1
	34	401-1703065	Кронштейн вала управления коробкой передач нижний	1
	3	401-1703068	Хомут кронштейна вала управления коробкой передач	1
	1	201457-П2	Болт крепления кронштейна вала управления коробкой передач	2
	2	252135-П2	Шайба пружинная	2
	22	401-1703074	Палец вала управления коробкой передач направляющий . . .	1
	19	401-1703075	Пружина направляющего пальца вала управления коробкой передач	1
	21	401-1703079	Пружина вала управления коробкой передач отжимная	1
	20	401-1703080	Гнездо отжимной пружины вала управления коробкой передач	1
	16	401-1703084 *	Рычаг управления коробкой передач	1
	13	401-1703087 *	Втулка рычага управления коробкой передач	1
	15	401-1703088	Рукоятка рычага управления коробкой передач	1
	14	365345-П2*	Шайба рычага управления коробкой передач волнистая . .	1
	12	401-1703090 *	Болт рычага управления коробкой передач	1
	17	250608-П2*	Гайка болта рычага управления коробкой передач	1
	18	252174-П2*	Шайба пружинная	1
	26	401-1703145-Б	Тяга переключения первой передачи и заднего хода в сборе	1
		401-1703148	Тяга переключения первой передачи и заднего хода верхняя в сборе	1
	30	401-1703149	Тяга переключения первой передачи и заднего хода нижняя в сборе	1
	28	401-1703152	Муфта тяги переключения первой передачи и заднего хода регулирующая	1
	27	250510-П8	Контргайка тяги переключения первой передачи и заднего хода	1
	29	362011-П8	Контргайка тяги переключения первой передачи и заднего хода (с левой резьбой)	1
	25	401-1703158	Тяга переключения второй и третьей передач в сборе	1
	24	252005-П2	Шайба	4
23	258025-П	Шплинт	4	

* В запасные части не поставляется.

Группа 22. КАРДАнный ВАЛ

№ фигуры	№ позиции на фигуре	№ детали	Наименование	Количество
Подгруппа 2201. Карданный вал				
26	13	401-2201010-А*	Карданный вал в сборе	1
		360015-П4	Болт крепления карданного вала к коробке передач и к заднему мосту	8
	15	250511-П4	Гайка	8
	14	252135-П2	Шайба пружинная	8
	12	401-2201015-А*	Карданный вал	1
	1	400-2201023	Вилка кардана фланцевая	2
	2, 3, 4, 5 и 6	400-2201025	Крестовина кардана с сальниками и подшипниками в сборе	2
	3	400-2201031	Обойма сальника кардана	8
	4	400-2201032	Кольцо сальника кардана пробковое	8
	5	400-2201033	Подшипник кардана игольчатый в сборе	8
	6	400-2201043	Кольцо подшипника кардана стопорное	8
		401-2201045	Кардан передний в сборе	1
	8	401-2201047	Вилка кардана с заглушкой скользящая в сборе	1
	7	367868-П8	Пресс-масленка скользящей вилки кардана прямая укороченная в сборе	1
	11	400-2201087	Обойма сальника скользящей вилки кардана	1
10	400-2201088	Набивка сальника скользящей вилки кардана	1	
9	400-2201089	Шайба сальника скользящей вилки кардана	2	

* Применяется также и для установки на автомобили прежних выпусков, имеющих коробку передач модели 400.



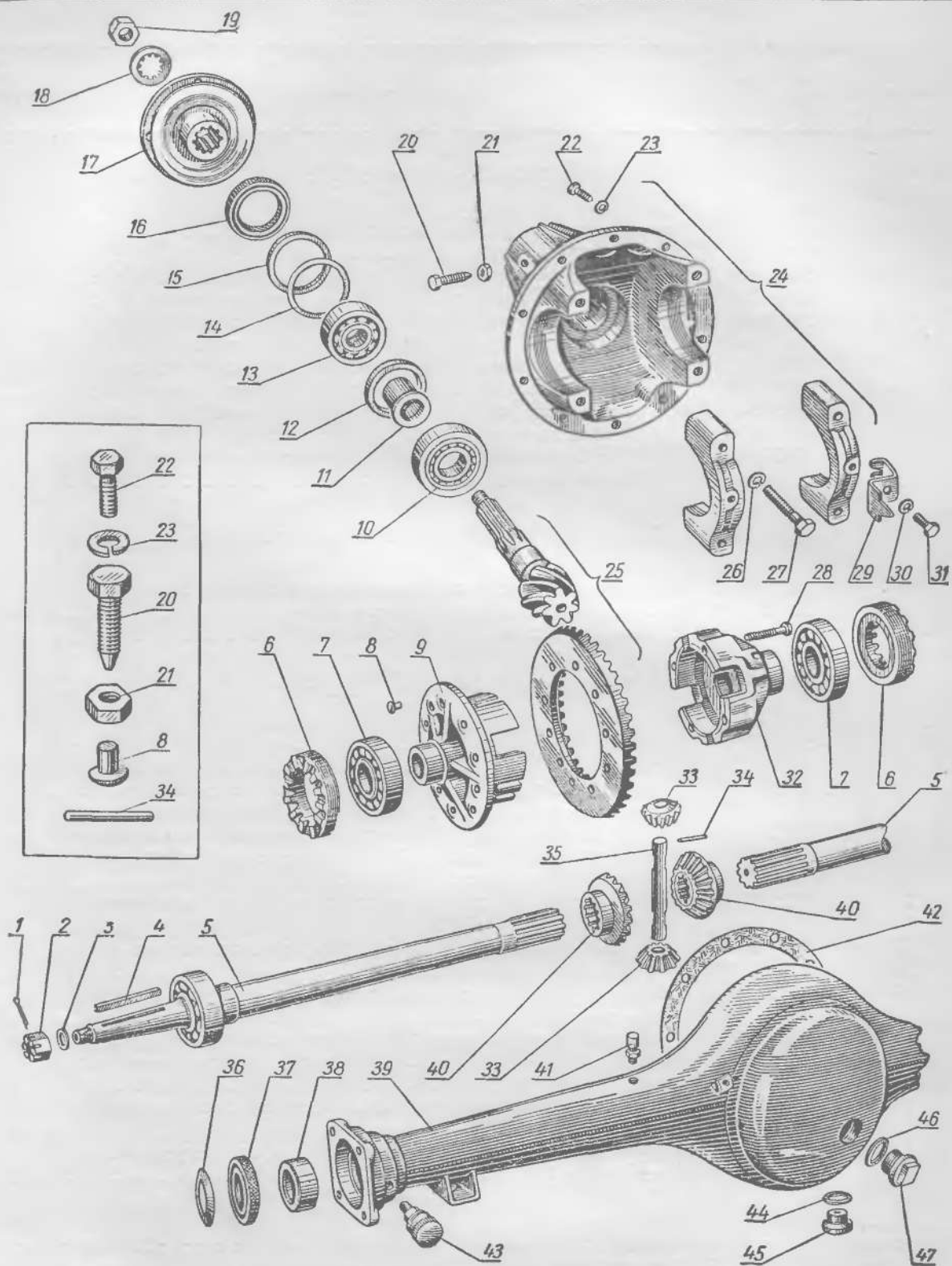
Фиг. 26. Карданный вал.

Группа 24. ЗАДНИЙ МОСТ

№ группы	№ пози- ция на фигуре	№ детали	Наименование	Количество	
Подгруппа 2400. Задний мост в сборе					
27	47	401-2400005*	Задний мост с тормозами в сборе	1	
		401-2400009**	Задний мост с тормозными щитами в сборе	1	
		401-2400010*	Задний мост в сборе	1	
		401-2400020**	Картер заднего моста с деталями редуктора (комплект)	1	
		400-2400040	Пробка маслоналивного отверстия картера заднего моста	1	
		46	367200-П	Прокладка пробки маслоналивного отверстия картера заднего моста	1
		45	367088-П	Пробка маслоспускного отверстия картера заднего моста	1
		44	367201-П	Прокладка пробки маслоспускного отверстия картера заднего моста	1
		43	367050-П	Масленка подшипника заднего колеса колпачковая в сборе	2
		41	367110-П	Сапун заднего моста	1
Подгруппа 2401. Картер заднего моста					
27	39	401-2401008-А	Картер заднего моста с направляющей в сборе	1	
		401-2401025-Р**	Накладка фланца картера заднего моста	1	
		37	400-2401034	Сальник полуоси заднего моста в сборе	2
Подгруппа 2402. Главная передача					
27	24	401-2402007**	Редуктор заднего моста в сборе (главная передача и дифференциал)	1	
		401-2402010	Редуктор заднего моста в сборе (главная передача и дифференциал)	1	
		401-2402011**	Картер редуктора заднего моста с крышками подшипников дифференциала в сборе (в комплекте с накладкой фланца картера заднего моста)	1	
		401-2402015	Картер редуктора заднего моста с крышками подшипников дифференциала в сборе	1	
		27	360050-П	Болт крышек подшипников дифференциала заднего моста	4
		26	252136-П2	Шайба пружинная	4
		25	400-2402020	Шестерни главной передачи заднего моста — ведущая и ведомая (комплект)	1
		10	401-2402025	Подшипник ведущей шестерни заднего моста задний	1
		11	401-2402029	Втулка подшипников ведущей шестерни заднего моста распорная	1
		15	401-2402030	Шайба регулировочных прокладок ведущей шестерни заднего моста упорная	1
		14	401-2402031	Прокладка ведущей шестерни заднего моста регулировочная толщиной 1,00 мм	1

* Задний мост мод. 401 и его детали устанавливаются на автомобили, имеющие шасси с № 66120 (с закрытым кузовом) и с № 17753 (с открытым кузовом).

** Применяется для установки на автомобили прежних выпусков, имеющие шасси до № 66120 (с закрытым кузовом) и до № 17753 (с открытым кузовом).



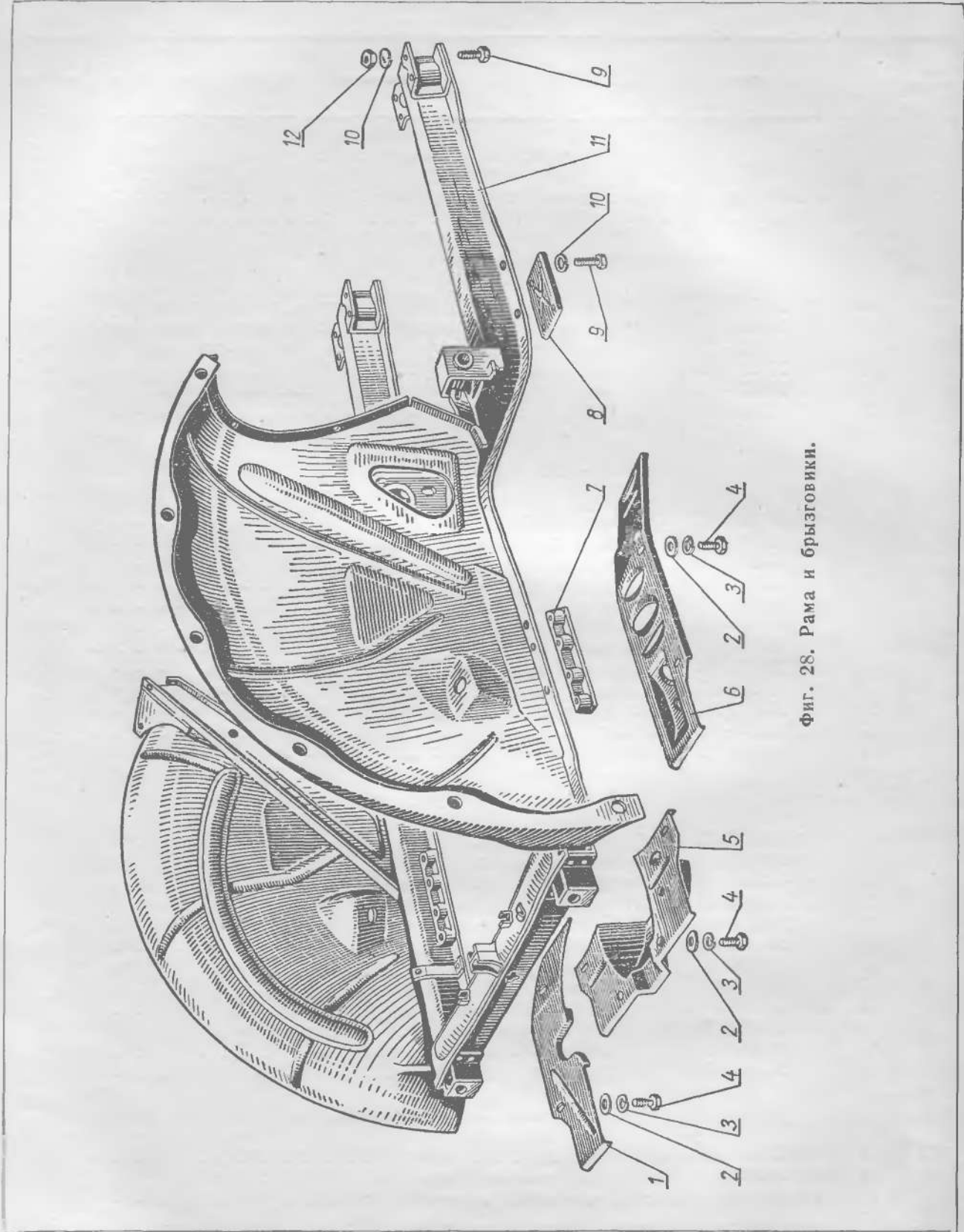
Фиг. 27. Задний мост.

№ фигуры	№ позиции на фигуре	№ детали	Наименование	Количество	
27	12	401-2402032	Прокладка ведущей шестерни заднего моста регулировочная толщиной 0,50 мм	По потребности	
		401-2402033	Прокладка ведущей шестерни заднего моста регулировочная толщиной 0,25 мм		
		401-2402034	Прокладка ведущей шестерни заднего моста регулировочная толщиной 0,12 мм		
		401-2402035	Прокладка ведущей шестерни заднего моста регулировочная толщиной 0,08 мм		
		401-2402036	Прокладка ведущей шестерни заднего моста регулировочная толщиной 0,05 мм		
		400-2402032	Прокладка ведущей шестерни заднего моста регулировочная толщиной 0,50 мм		По потребности
		400-2402033	Прокладка ведущей шестерни заднего моста регулировочная толщиной 0,25 мм		
		400-2402034	Прокладка ведущей шестерни заднего моста регулировочная толщиной 0,12 мм		
		400-2402035	Прокладка ведущей шестерни заднего моста регулировочная толщиной 0,08 мм		
		400-2402036	Прокладка ведущей шестерни заднего моста регулировочная толщиной 0,05 мм		
		401-2402037	Кольцо переднего подшипника ведущей шестерни заднего моста запорное	1	
		20	400-2402039	Болт переднего подшипника ведущей шестерни заднего моста стопорный	3
		21	362025-П2	Гайка стопорного болта	3
		13	401-2402041	Подшипник ведущей шестерни заднего моста передний	1
			400-2402041	Подшипник ведущей шестерни заднего моста передний	1
		16	400-2402052	Сальник ведущей шестерни заднего моста в сборе	1
			400-2402064-А	Гайка ведомой шестерни заднего моста регулировочная	2
		6	401-2402064	Гайка ведомой шестерни заднего моста регулировочная	2
		29	400-2402065	Стопор регулировочной гайки ведомой шестерни заднего моста	2
		31	360031-П	Болт крепления стопора регулировочной гайки ведомой шестерни заднего моста	2
		30	252135-П2	Шайба пружинная	2
		42	400-2402070	Прокладка редуктора заднего моста	1
		22	360032-П2	Болт крепления редуктора к картеру заднего моста	10
		23	252135-П2	Шайба пружинная	10
		17	401-2402100	Фланец крепления карданного вала	1
		19	250630-П2	Гайка ведущей шестерни заднего моста	1
		18	400-2402104	Шайба гайки ведущей шестерни заднего моста замковая	1
Подгруппа 2403. Дифференциал и полуоси					
27	9, 28 и 32	400-2403013	Коробка дифференциала с ведомой и ведущей шестернями заднего моста в сборе	1	
		400-2403016	Коробка дифференциала заднего моста в сборе	1	
		28	360051-П	Болт коробки дифференциала заднего моста	4
			258260-П	Проволока шплинтовая	1
		8	252775-П	Заклепка ведомой шестерни заднего моста	10
		7	401-2403036	Подшипник дифференциала заднего моста	2
			400-2403036	Подшипник дифференциала заднего моста	2

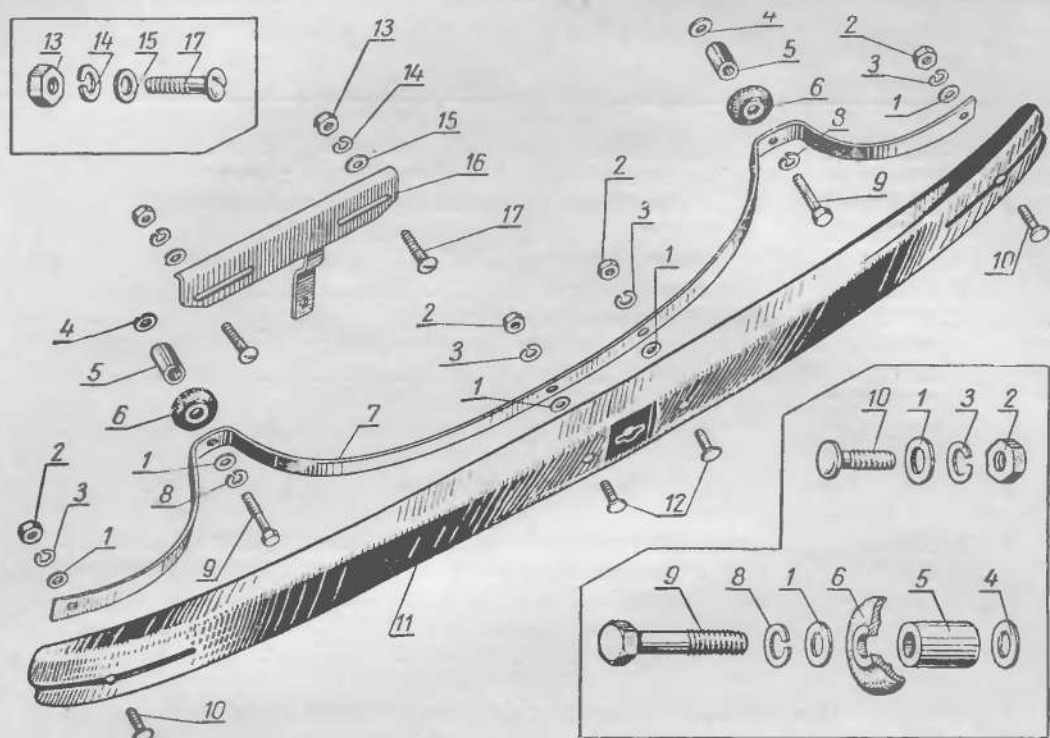
№ фигуры	№ позиции на фигуре	№ детали	Наименование	Количество
27	40	400-2403050	Шестерня полуоси заднего моста	2
	33	400-2403055	Сателлит дифференциала заднего моста	2
	35	400-2403060	Палец сателлитов дифференциала заднего моста	1
	34	258743-П	Штифт пальца сателлитов	1
	5	400-2403069	Полуось заднего моста с подшипником в сборе	2
		401-2403069	Полуось заднего моста с подшипником в сборе	2
		400-2403070	Полуось заднего моста	2
		400-2403080	Подшипник заднего колеса	2
		401-2403080	Подшипник заднего колеса	2
	36	400-2403081	Шайба подшипника заднего колеса упорная	2
	38	400-2403084	Втулка подшипника заднего колеса запорная	2
	4	367075-П	Шпонка полуоси заднего моста	2
	2	250865-П	Гайка полуоси заднего моста	2
	3	365050-П	Шайба гайки полуоси заднего моста	2
	1	258053-П	Шплинт гайки полуоси	2

Группа 28. РАМА

№ детали	№ позиции на фигуре	№ детали	Наименование	Количество
Подгруппа 2800. Рама в сборе				
28	11	400-2800008	Рама с брызговиками крыльев в сборе	1
		400-2800010	Рама в сборе	1
Подгруппа 2801. Рама				
28	7	400-2801040	Накладка крепления передней подвески к раме наружная	2
	8	400-2801098	Накладка переднего крепления рамы к основанию кузова	2
	9	201456-П2	Болт переднего крепления рамы к основанию кузова	8
	10	252135-П2	Шайба пружинная	8
	9	201456-П2	Болт заднего крепления рамы к основанию кузова	8
	12	250510-П2	Гайка	8
	10	252135-П2	Шайба пружинная	8
Подгруппа 2802. Брызговики				
28	5	400-2802010-А	Брызговик двигателя передний	1
	4	201415-П4	Болт крепления переднего брызговика к раме	4
	2	252004-П4	Шайба	4
	3	252154-П2	Шайба пружинная	4
	1	400-2802014-Б	Брызговик двигателя правый	1
	4	201415-П4	Болт крепления правого брызговика к раме	2
	2	252004-П4	Шайба	2
	3	252154-П2	Шайба пружинная	2
	6	400-2802015-Б	Брызговик двигателя левый	1
	4	201415-П4	Болт крепления левого брызговика двигателя к раме	2
	2	252004-П4	Шайба	2
	3	252154-П2	Шайба пружинная	2
Подгруппа 2803. Буфер передний				
29	11	400-2803015-Б	Буфер передний	1
	7	400-2803026	Кронштейн переднего буфера	1
	10	400-2803032	Болт крепления буфера к кронштейну	2
	12	400-2803033-А	Болт крепления буфера к кронштейну средний	2
	2	250810-П4	Гайка болта крепления буфера к кронштейну	4
	1	252006-П2	Шайба	5
	3	252156-П2	Шайба пружинная	4
	6	400-2803064	Прокладка буфера	2
	5	400-2804066	Втулка переднего буфера распорная	2
	9	200372-П8	Болт крепления переднего буфера к раме	2
	4	252007-П8	Шайба	2
	8	252157-П2	Шайба пружинная	2
Подгруппа 2804. Буфер задний				
30	1	400-2804015-Б	Буфер задний	1
	7	400-2804026	Кронштейн заднего буфера	1
	10	400-2804030	Скоба кронштейна заднего буфера	2

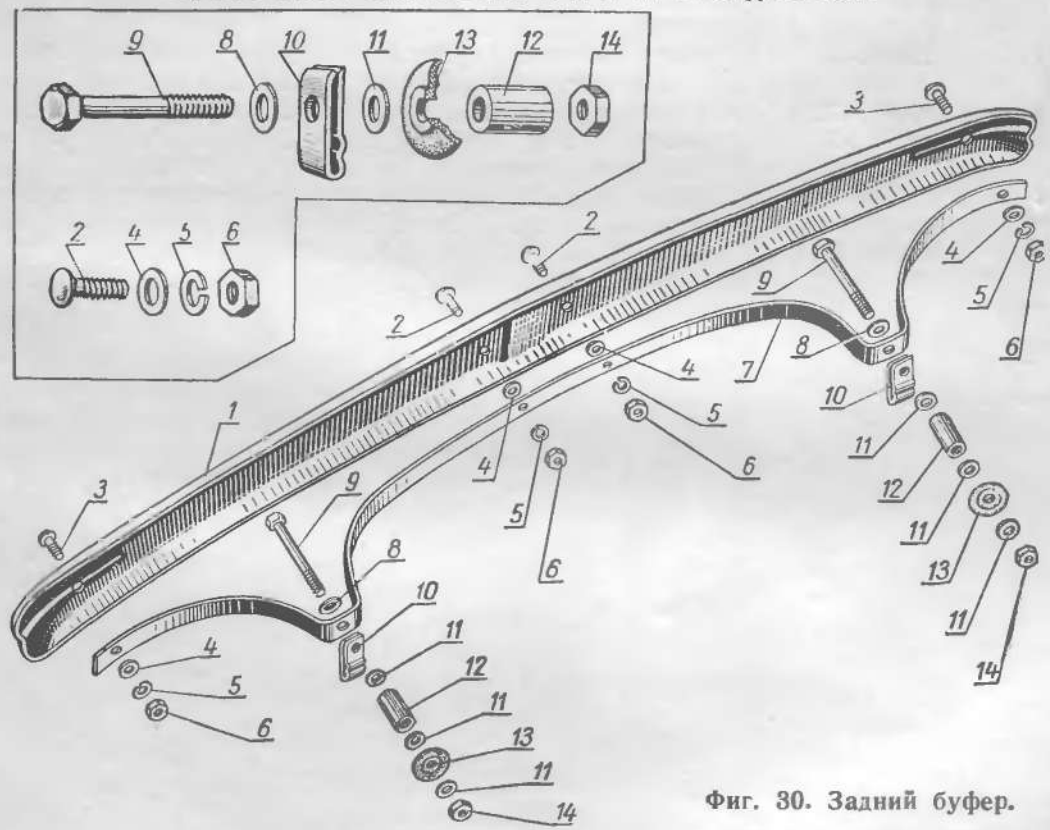


Фиг. 28. Рама и брызговики.



Фиг. 29. Передний буфер.

Примечание. Поз. 13, 14, 15, 16 и 17 см. в подгруппе 2807.



Фиг. 30. Задний буфер.

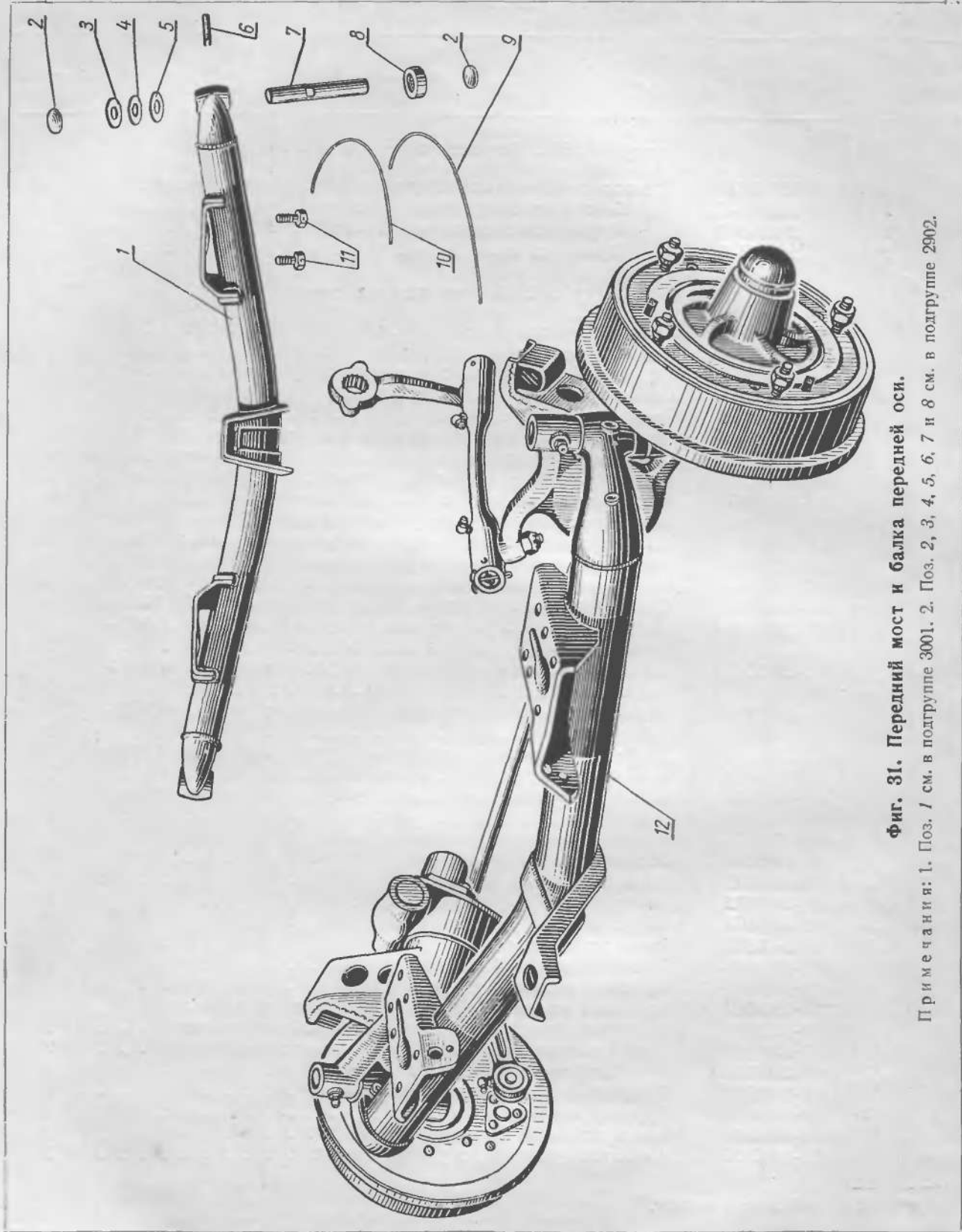
№ фигуры	№ позиции на фигуре	№ детали	Наименование	Количество	
30	3	400-2803032	Болт крепления буфера к кронштейну	2	
	2	400-2803033-А	Болт крепления буфера к кронштейну средний	2	
	6	250810-П4	Гайка болта крепления буфера к кронштейну	4	
	4	252006-П2	Шайба	4	
	5	252156-П2	Шайба пружинная	4	
	13	400-2803064	Прокладка буфера	2	
	12	400-2804066	Втулка заднего буфера распорная	2	
	9	200383-П8	Болт крепления заднего буфера к основанию кузова	2	
	8	365021-П18	Шайба	2	
	11	252007-П8	Шайба	2—6*	
	14	250514-П2	Гайка болта крепления буфера к основанию кузова	2	
	Подгруппа 2807. Кронштейн переднего номерного знака				
	29	16	400-2807025	Кронштейн переднего номерного знака в сборе	1
		17	220105-П8	Винт крепления переднего номерного знака к кронштейну	2
13		250764-П2	Гайка	2	
14		252134-П2	Шайба пружинная	2	
15		252004-П2	Шайба	2	
Подгруппа 2808. Кронштейн заднего номерного знака					
60	13	400-2808040-В	Кронштейн заднего номерного знака в сборе	1	
	15	400-2808052	Прокладка кронштейна заднего номерного знака противо- скрипная	1	
	14	220105-П8	Винт крепления кронштейна заднего номерного знака к кузову	1	
	18	250764-П2	Гайка	1	
	16	252004-П2	Шайба	1	
	17	252134-П2	Шайба пружинная	1	
	14	220105-П8	Винт крепления номерного знака к кронштейну	2	
	18	250764-П2	Гайка	2	
	16	252004-П2	Шайба	2	
	17	252134-П2	Шайба пружинная	2	

* По потребности.

Группа 29. ПОДВЕСКА АВТОМОБИЛЯ

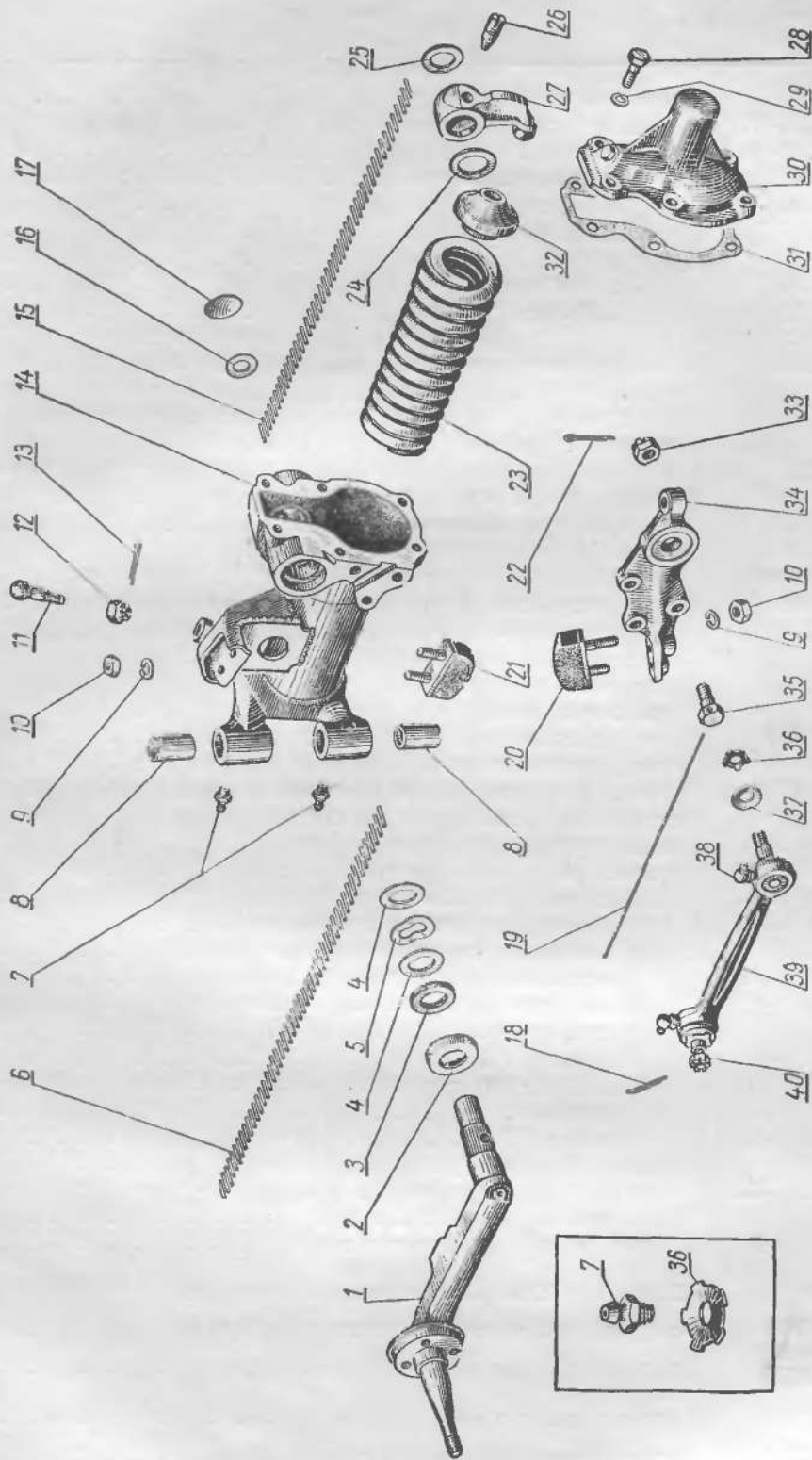
№ фигуры	№ пози-ции на фигуре	№ детали	Наименование	Количество
Подгруппа 2901. Подвеска передняя в сборе				
31	12	400-2901010	Подвеска передняя, ось передняя и ступицы колес в сборе	1
	11	360100-П2	Болт крепления передней подвески к раме	12
	9	258255-П	Проволока шплинтовая	2
	10	258253-П	Проволока шплинтовая	4
Подгруппа 2902. Подвеска передняя				
32	14	400-2902010-В	Подвеска правого переднего колеса в сборе	1
		400-2902011-В	Подвеска левого переднего колеса в сборе	1
	8	400-2902015-А	Цилиндр передней подвески правый с втулками в сборе	1
		400-2902016-А	Цилиндр передней подвески левый с втулками в сборе	1
	6	400-2902050	Втулка шкворня	4
		400-2902051	Втулка наружного игольчатого подшипника кривошипа	2
	15	400-2902052	Втулка внутреннего игольчатого подшипника кривошипа	2
		400-2902055	Игла наружного подшипника кривошипа	110
	21	400-2902055	Игла внутреннего подшипника кривошипа	94
		400-2902056	Шайба кривошипа наружная упорная толщиной 3,850—3,900 мм	2*
	25	400-2902057	Шайба кривошипа наружная упорная толщиной 3,901—3,950 мм	2*
		400-2902058	Шайба кривошипа наружная упорная толщиной 3,951—4,000 мм	2*
	16	400-2902059	Шайба кривошипа наружная упорная толщиной 4,001—4,050 мм	2*
		400-2902060	Шайба кривошипа наружная упорная толщиной 4,051—4,100 мм	2*
	2	400-2902061	Шайба кривошипа внутренняя упорная толщиной 3,980—4,000 мм	2*
		400-2902062	Шайба кривошипа внутренняя упорная толщиной 4,001—4,020 мм	2*
	3	400-2902063	Шайба кривошипа внутренняя упорная толщиной 4,021—4,040 мм	2*
		400-2902064	Шайба кривошипа внутренняя упорная толщиной 4,041—4,060 мм	2*
	27	400-2902065	Шайба кривошипа внутренняя упорная толщиной 4,061—4,080 мм	2*
		400-2902066	Шайба внутреннего игольчатого подшипника	2
	4	400-2902070	Обойма сальника кривошипа	2
		400-2902071	Манжета сальника кривошипа	2
	5	400-2902072	Шайба сальника кривошипа	4
		400-2902073	Шайба сальника кривошипа волнистая	2
	1	400-2902080	Рычаг пружины подвески	2
		400-2902085-В	Кривошип передней подвески правый	1
	26	400-2902086-В	Кривошип передней подвески левый	1
		400-2902087	Кривошип передней подвески правый в сборе (комплект)	1
	17	400-2902088	Кривошип передней подвески левый в сборе (комплект)	1
		400-2902090	Штифт рычага пружины передней подвески конический	2
	23	260315-П	Заглушка цилиндра подвески	2
		400-2902099	Пружины передней подвески (комплект)	1
32	400-2902100	Пружина передней подвески	2	
	400-2902101	Чашка пружины подвески	2	
		400-2902105	Кронштейн реактивного рычага правый	1

* Толщина шайбы — по подбору.



Фиг. 31. Передний мост и балка передней оси.

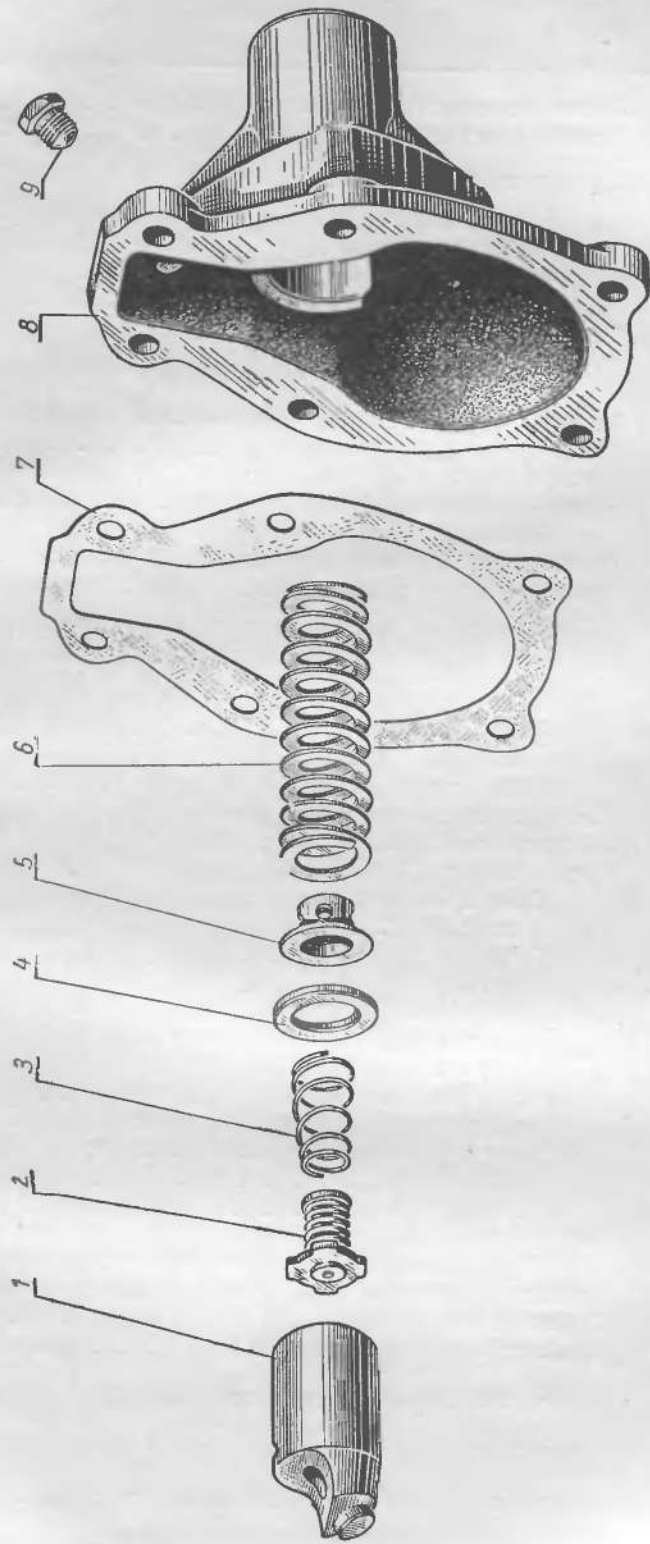
Примечания: 1. Поз. 1 см. в подгруппе 3001. 2. Поз. 2, 3, 4, 5, 6, 7 и 8 см. в подгруппе 2902.



Фиг. 32. Подвеска левого переднего колеса.

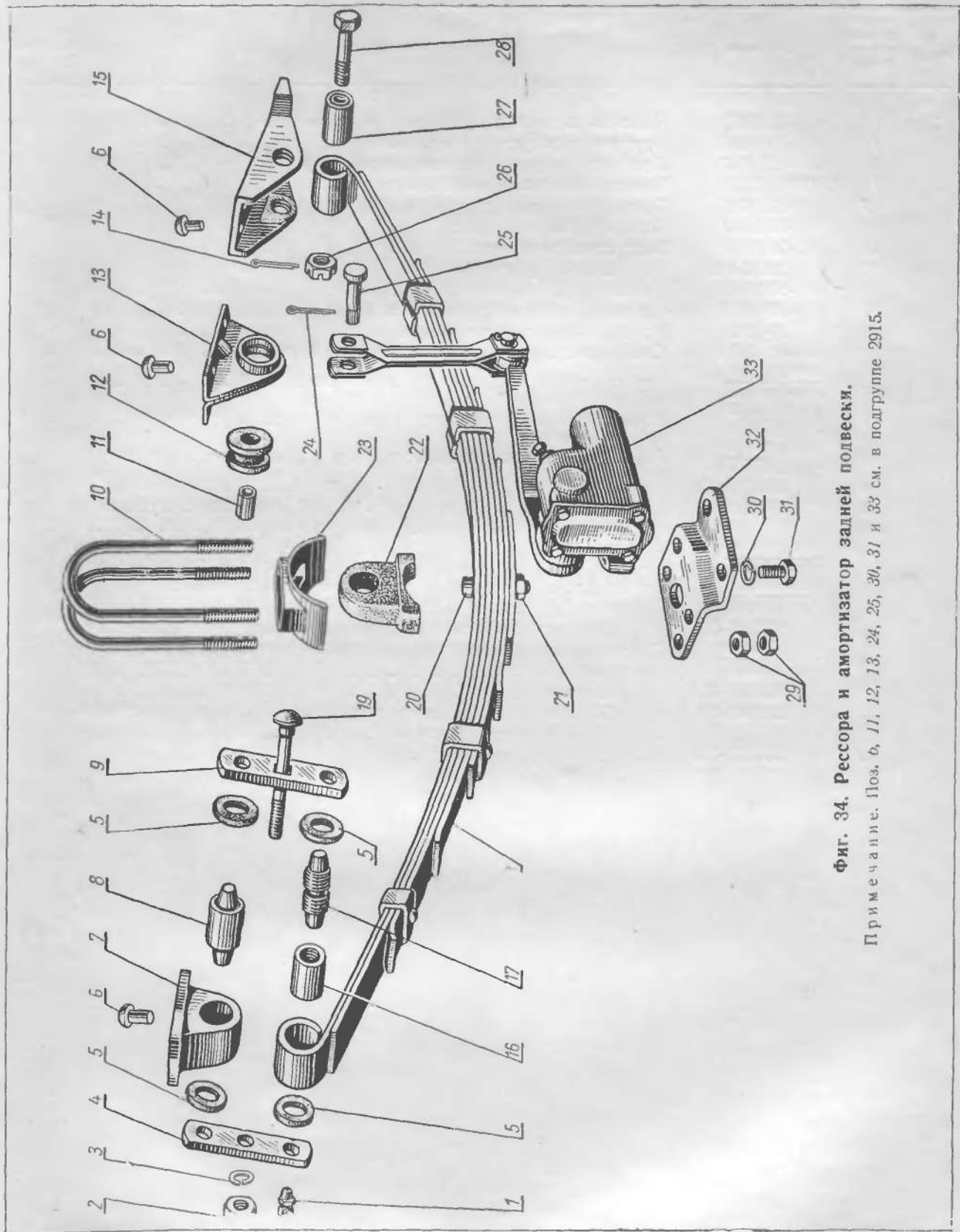
Примечание. Поз. 23, 29, 30 и 31 см. в подгруппе 2905.

№ фигуры	№ позиции на фигуре	№ детали	Наименование	Количество
32	34	400-2902106	Кронштейн реактивного рычага левый	1
	35	360100-П2	Болт крепления кронштейна реактивного рычага	6
	19	258255-П	Проволока шплинтовая	2
	20	400-2902110	Буфер кривошипа нижний	2
	10	250510-П	Гайка болта буфера кривошипа	4
	9	252135-П2	Шайба пружинная	4
	21	400-2902115	Буфер кривошипа верхний	2
	10	250510-П	Гайка болта буфера кривошипа	4
	9	252135-П2	Шайба пружинная	4
	31	8	400-2902120	Подшипник шкворня передней оси упорный в сборе
3		400-2902125	Прокладка упорного подшипника передней оси регулировочная толщиной 0,12 мм	По потребности
4		400-2902126	Прокладка упорного подшипника передней оси регулировочная толщиной 0,28 мм	
5		400-2902127	Прокладка упорного подшипника передней оси регулировочная толщиной 0,08 мм	
7		400-2902135	Шкворень передней оси	2
6		400-2902140	Клин шкворня передней оси	2
2		260310-П	Заглушка шкворня передней оси	4
32	7	367880-П8	Пресс-масленка (прямая) шкворня передней оси	4
		400-2902145	Рычаг реактивный передней подвески с гайками, шайбами и пресс-масленками правый в сборе	1
	39	400-2902146	Рычаг реактивный передней подвески с гайками, шайбами и пресс-масленками левый в сборе	1
		400-2902150	Палец реактивного рычага шаровой передней	2
		400-2902151	Палец реактивного рычага шаровой задней	2
		400-2902153-А	Вкладыш шарового пальца реактивного рычага опорный	4
		400-2902155-А	Вкладыш шарового пальца реактивного рычага нажимной	4
		400-2902157	Гнездо пружины нажимного вкладыша	4
		400-2902158	Пружина реактивного рычага нажимная	4
		367011-П	Заглушка реактивного рычага	4
	37	400-2902160	Шайба реактивного рычага грязезащитная	4
	36	400-2902162	Шайба пружинная реактивного рычага нажимная	4
	38	367875-П8	Пресс-масленка реактивного рычага угловая	4
	40	250976-П2	Гайка переднего шарового пальца реактивного рычага прорезная	2
	18	258038-П	Шплинт	2
	33	250979-П2	Гайка заднего шарового пальца реактивного рычага про- резная	2
	22	258053-П	Шплинт	2
	11	400-3002030	Палец продольной рулевой тяги шаровой	1
	12	250977-П2	Гайка шарового пальца продольной рулевой тяги про- резная	1
	13	258040-П	Шплинт гайки шарового пальца	1
Подгруппа 2905. Амортизаторы передние				
		400-2905004	Амортизаторы передней подвески в сборе (комплект)	1
		400-2905006	Амортизатор передней подвески в сборе	2
		400-2905010		
33	8	400-2905016	Корпус переднего амортизатора	2
32	30			
33	1	400-2905020	Поршень переднего амортизатора в сборе	2
	6	400-2905046	Пружина поршня переднего амортизатора	2



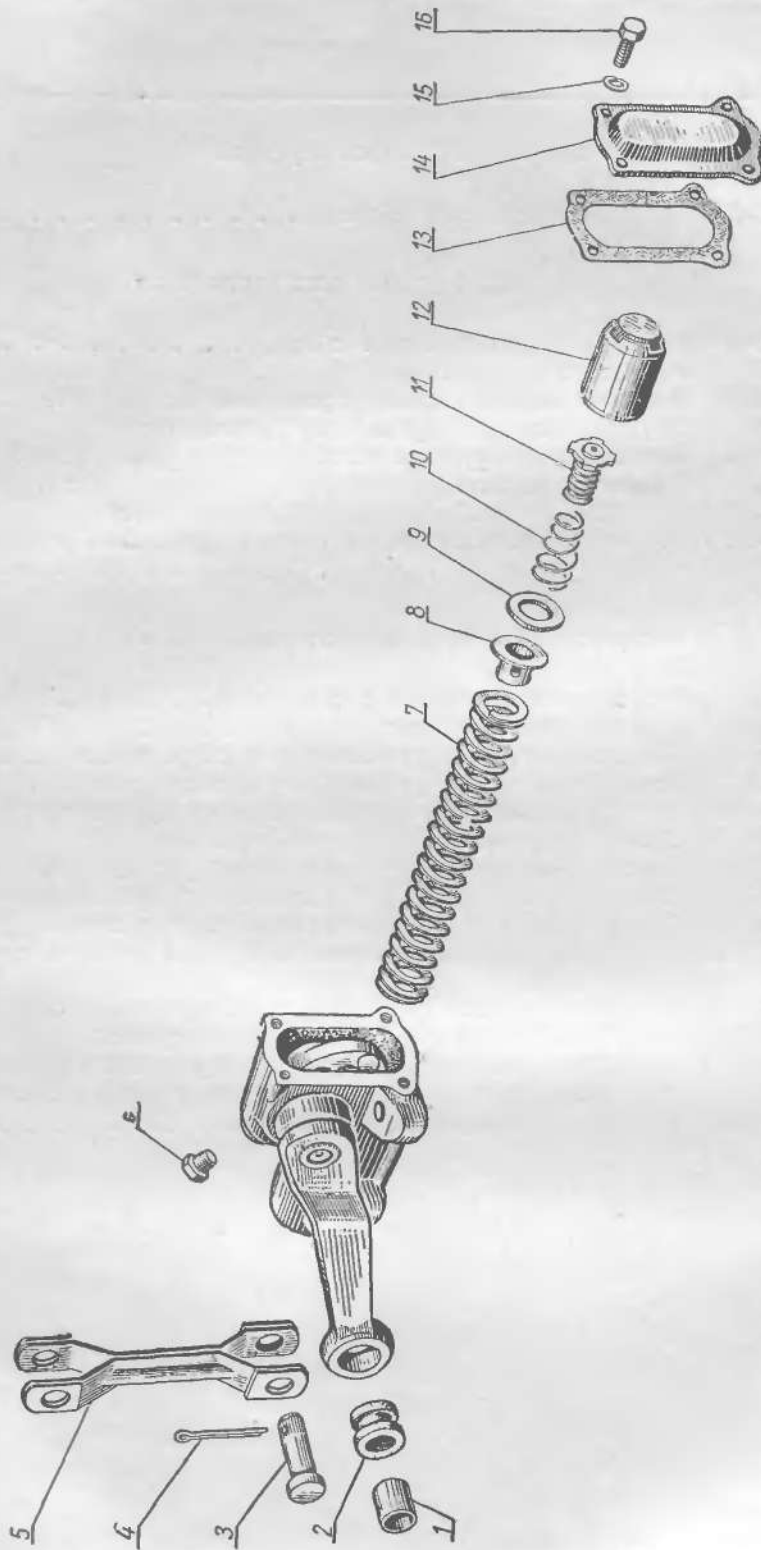
Фиг. 33. Амортизатор передней подвески.

№ фигуры	№ позиции на фигуре	№ детали	Наименование	Количество
33	2	400-2905050	Клапан переднего амортизатора в сборе	2
	9	H-1913	Пробка переднего амортизатора	2
33	7	400-2905084	Прокладка крышки амортизатора передней подвески	2
32	31			
32	28	360015-П2	Болт крепления крышки амортизатора передней подвески	12
	29	252135-П2	Шайба пружинная	12
33	3	400-2915026	Пружина перепускного клапана	2
	4	400-2915047	Кольцо	2
	5	400-2915049	Колпачок	2
Подгруппа 2912. Рессоры задние				
34	18	100-2912010	Рессора задняя с резино-металлической и резьбовой втулками в сборе	2
		400-2912012	Рессора задняя в сборе (7 листов)	2
	27	400-2912028	Резино-металлический шарнир переднего ушка задней рессоры в сборе	2
	16	400-2912029	Втулка резьбовая заднего ушка задней рессоры	2
	8	400-2912030	Резино-металлический шарнир заднего кронштейна задней рессоры	2
		400-2912101	Лист коренной № 1 задней рессоры	2
		400-2912102	Лист № 2 задней рессоры	2
	20	360010-П	Болт листов задней рессоры стяжной	2
	21	250510-П	Гайка	2
	10	400-2912408	Стремянка задней рессоры	4
	29	250688-П4	Гайка стремянки задней рессоры	16
		400-2912412	Накладка стремянок задней рессоры правая	1
	32	400-2912413	Накладка стремянок задней рессоры левая	1
	15	400-2912440	Кронштейн задней рессоры передний в сборе	2
	28	360012-П4	Болт крепления задней рессоры к переднему кронштейну стяжной	2
	26	250977-П4	Гайка	2
	14	258040-П	Шплинт	2
	7	400-2912446	Кронштейн задней рессоры задний	2
	6	252738-П	Заклепка переднего и заднего кронштейнов задней рессоры	16
	9	400-2912458	Щека серьги задней рессоры внутренняя	2
	4	400-2912459	Щека серьги задней рессоры наружная	2
	19	210183-П4	Болт серьги задней рессоры стяжной	2
	2	250512-П4	Гайка	2
3	252156-П2	Шайба пружинная	2	
17	400-2912480	Палец задней рессоры резьбовой	2	
1	367866-П8	Пресс-масленка резьбового пальца задней рессоры	2	
5	400-2912496	Кольцо пальца задней рессоры уплотнительное	8	
22	400-2912624	Буфер задней рессоры	2	
23	400-2912628	Держатель буфера задней рессоры	2	
Подгруппа 2915. Амортизаторы задние				
34	33	400-2915004	Амортизатор задней подвески правый со стойкой в сборе	1
		400-2915010		
		400-2915005		
		400-2915011		
		400-2915006		
	400-2915007	Амортизатор задней подвески левый со стойкой в сборе	1	
		Амортизатор задней подвески правый в сборе	1	
		Амортизатор задней подвески левый в сборе	1	



Фиг. 34. Рессора и амортизатор задней подвески.
 Примечание. Поз. 6, 11, 12, 13, 24, 25, 30, 31 и 33 см. в подгруппе 2915.

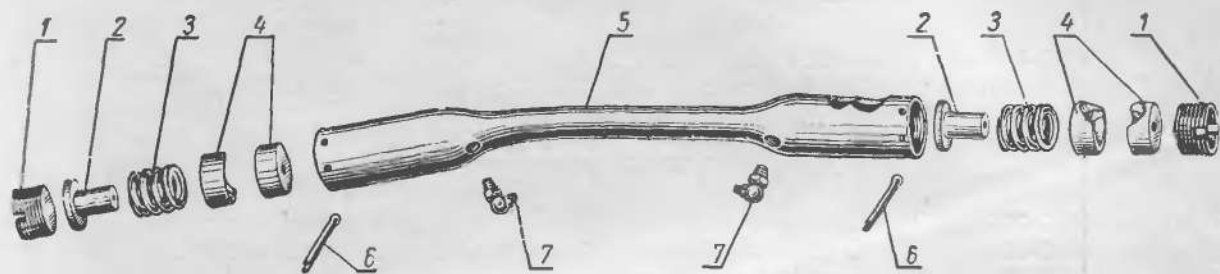
№ фигуры	№ позиции на фигуре	№ детали	Наименование	Количество
35	12	400-2915020	Поршень заднего амортизатора в сборе	2
	10	400-2915026	Пружина перепускного клапана	2
	13	400-2915037	Прокладка корпуса заднего амортизатора	2
	14	400-2915038	Крышка корпуса заднего амортизатора	2
	7	400-2915046	Пружина поршня заднего амортизатора	2
	9	400-2915047	Кольцо	2
	16	400-2915048	Винт крышки корпуса	4
	15	252154-П	Шайба пружинная	4
	8	400-2915049	Колпачок	2
	11	400-2915050	Клапан заднего амортизатора в сборе	2
	6	Н-1913	Пробка заднего амортизатора	2
	5	400-2915070	Стойка амортизатора задней подвески в сборе	2
	2	400-2915440	Втулка рычага амортизатора задней подвески	2
		400-2915042		
	1	400-2915442	Втулка рычага амортизатора задней подвески внутренняя	2
		400-2915043		
	3	400-2915043	Палец крепления стойки амортизатора задней подвески к рычагу	2
400-2915044				
4	258039-П	Шплинт	2	
34	13	400-2915540	Кронштейн стойки амортизатора задней подвески с втулками в сборе	2
	12	400-2915440	Втулка кронштейна стойки амортизатора задней подвески	2
		400-2915042		
	11	400-2915442	Втулка кронштейна стойки амортизатора задней подвески внутренняя	2
		400-2915043		
	6	252738-П	Заклепка кронштейна стойки амортизатора задней подвески	8
	25	400-2915450	Палец крепления стойки амортизатора задней подвески к кронштейну	2
		400-2915044		
	24	258039-П	Шплинт	2
	31	201540-П4	Болт крепления заднего амортизатора к накладке стремянок задней рессоры	4
30	252157-П2	Шайба пружинная	4	



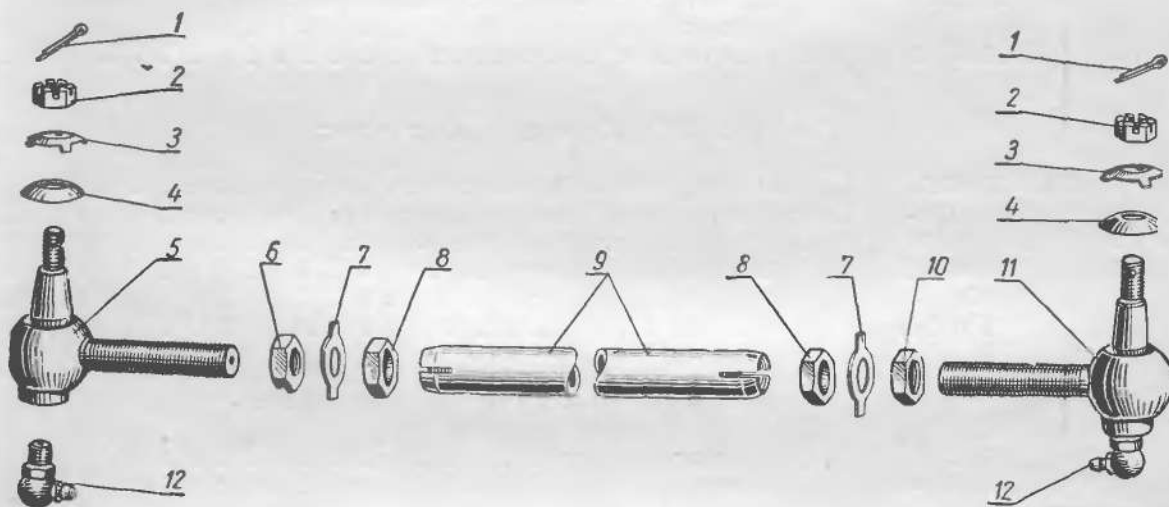
Фиг. 35. Амортизатор задней подвески.

Группа 30. ОСЬ ПЕРЕДНЯЯ

№ фигуры	№ позиции на фигуре	№ детали	Наименование	Количество
Подгруппа 3001. Ось передняя				
31	1	400-3001005-A	Балка передней оси в сборе	1
Подгруппа 3002. Рулевая тяга продольная				
36	5	400-3002010-A	Рулевая тяга продольная в сборе	1
	4	400-3002013	Рулевая тяга продольная	1
	4	400-3002015	Вкладыш шарового пальца продольной рулевой тяги	4
	3	400-3002020	Пружина вкладыша продольной рулевой тяги	2
	2	400-3002022-A	Направляющая пружины вкладыша продольной рулевой тяги	2
	1	400-3002026	Пробка продольной рулевой тяги	2
	6	258044-П	Шплинт пробок продольной рулевой тяги	2
7	367875-П8	Пресс-масленка задней головки продольной рулевой тяги (угловая)	2	
Подгруппа 3003. Рулевая тяга поперечная				
37	9	400-3003010	Рулевая тяга поперечная в сборе	1
	11	400-3003013	Рулевая тяга поперечная	1
	5	400-3003015	Головка поперечной рулевой тяги в сборе правая	1
	12	400-3003016	Головка поперечной рулевой тяги в сборе левая	1
		367875-П8	Пресс-масленка головок поперечной рулевой тяги (угловая)	2
		400-3003030	Палец поперечной рулевой тяги шаровой	2
		400-3003032	Вкладыш шарового пальца поперечной рулевой тяги нажимной	2
	4	400-3003040	Шайба головок поперечной рулевой тяги грязезащитная	2
	3	400-3003042	Шайба головок поперечной рулевой тяги нажимная пружинная	2
	2	250976-П2	Гайка шарового пальца поперечной рулевой тяги про- резная	2
	1	258040-П	Шплинт гайки шарового пальца поперечной рулевой тяги	2
	10	250626-П2	Гайка правой головки поперечной рулевой тяги	1
	6	362051-П2	Гайка левой головки поперечной рулевой тяги	1
7	365075-П2	Шайба головок поперечной рулевой тяги замковая	2	
8	367175-П2	Муфта поперечной рулевой тяги	2	



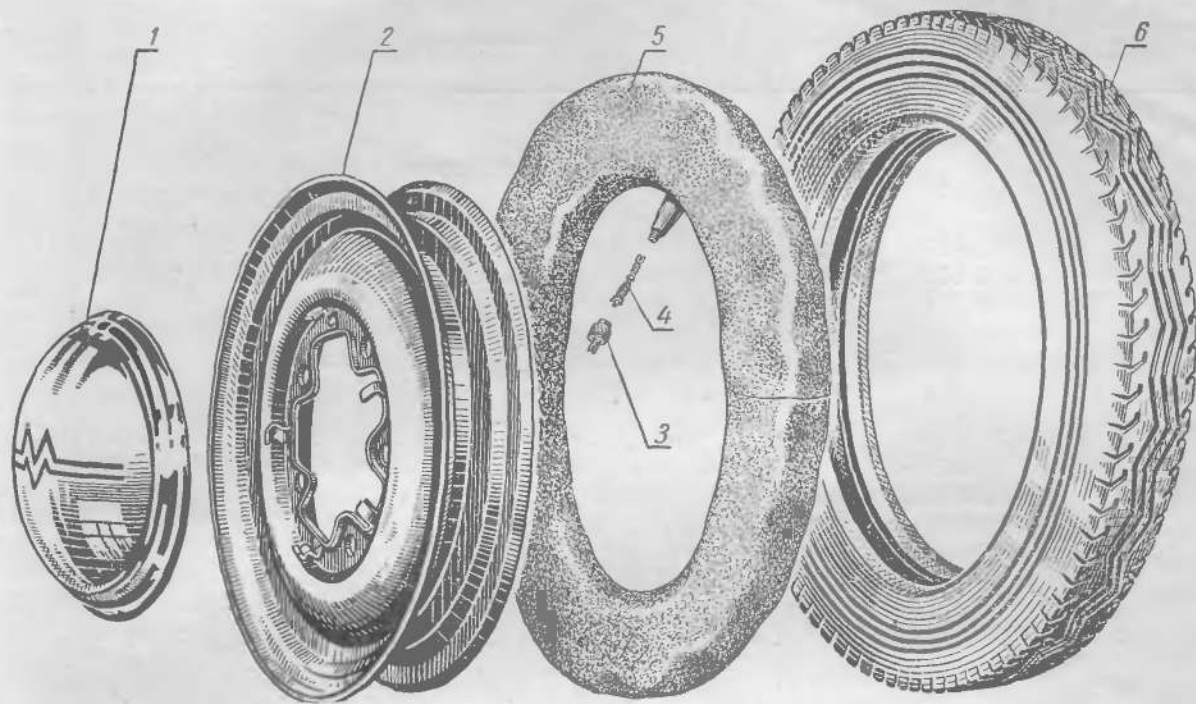
Фиг. 36. Продольная рулевая тяга.



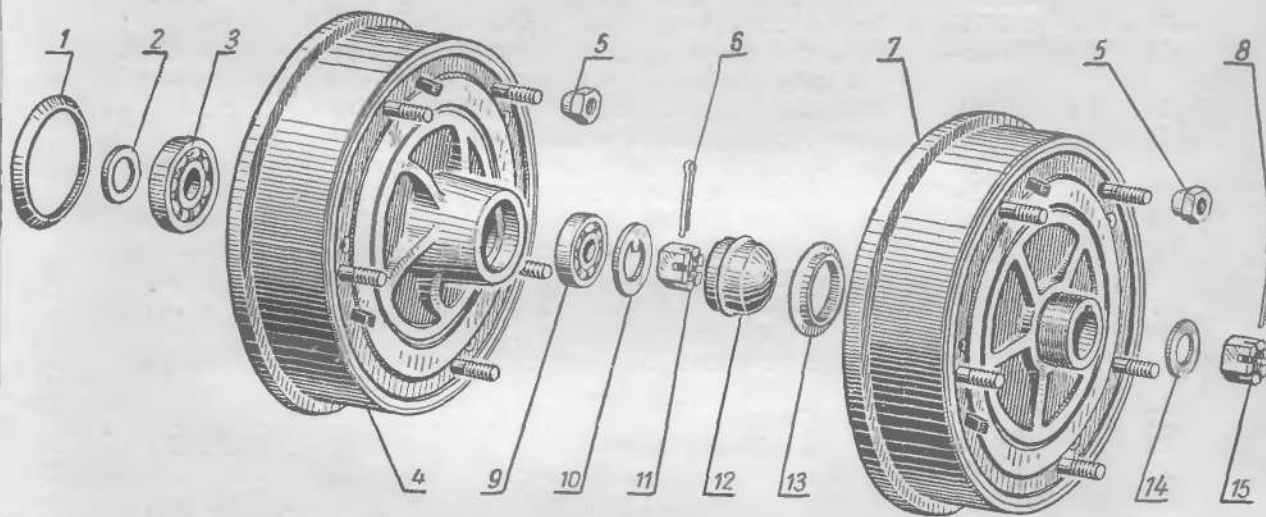
Фиг. 37. Поперечная рулевая тяга.

Группа 31. КОЛЕСА И СТУПИЦЫ

№ фи- гуры	№ пози- ции на фигуре	№ детали	Наименование	Количество
Подгруппы 3101 и 3102. Колеса и колпаки колес				
38	2	400-3101015	Колесо	5
	1	400-3102014	Колпак колеса	5
Подгруппа 3103. Ступицы передних колес				
39 39	4	400-3103010	Ступица и тормозной барабан переднего колеса в сборе . . .	2
	4	400-3103015-А	Ступица и тормозной барабан переднего колеса в сборе . . .	2
		400-3103018-Б	Болт ступицы колеса	20
	3	400-3103020	Подшипник ступицы переднего колеса внутренний в сборе . .	2
	9	400-3103025	Подшипник ступицы переднего колеса наружный в сборе . .	2
	1	400-3103030	Маслоотражатель ступицы переднего колеса	2
	5	362054-П8	Гайка колеса	20
	2	400-3103038	Кольцо ступицы переднего колеса распорное	2
	10	400-3103040-В	Шайба наружного подшипника ступицы переднего колеса упорная	2
	11	250865-П	Гайка наружного подшипника ступицы переднего колеса прорезная	2
	6	258053-П	Шплинт гайки наружного подшипника ступицы переднего колеса	2
	12	400-3103065	Колпак ступицы переднего колеса	2
Подгруппа 3104. Ступицы задних колес				
39 39	7	400-3104010	Ступица и тормозной барабан заднего колеса в сборе	2
	7	400-3104015-А	Ступица и тормозной барабан заднего колеса в сборе	2
	13	400-3104020	Маслоотражатель ступицы заднего колеса	2
	15	250865-П	Гайка полуоси заднего моста	2
	14	365050-П	Шайба гайки полуоси	2
	8	258053-П	Шплинт	2
Подгруппа 3105. Держатель запасного колеса				
		400-3105018	Буфер запасного колеса	3
		364111-П2	Шуруп крепления буфера запасного колеса к кузову . .	3
		252002-П2	Шайба	3
Подгруппа 3106. Покрышки и камеры				
38	6	400-3106015-Б	Покрышка шины размера 5,00—16	5
	5	400-3106020-Б	Камера шины размера 5,00—16 с золотником и колпачком в сборе	5
	4		Золотник вентиля камеры	5
	3		Колпачок вентиля камеры	5



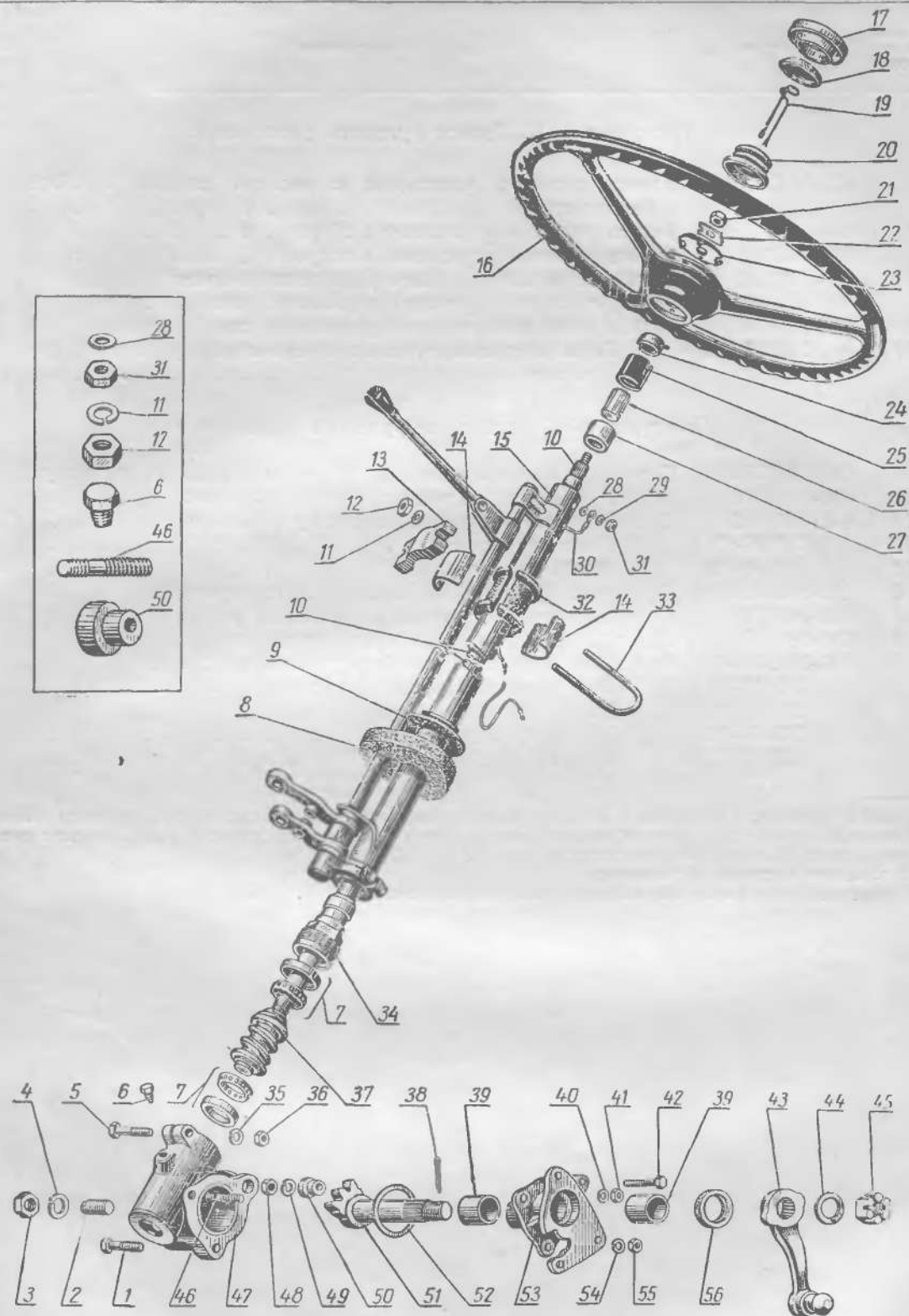
Фиг. 38. Колесо и шина.



Фиг. 39. Ступицы переднего и заднего колес.

Группа 34. РУЛЕВОЕ УПРАВЛЕНИЕ

№ фи- гуры	№ пози- ции на фигуре	№ детали	Наименование	Количество
Подгруппа 3400. Рулевое управление в сборе				
		401-3400010	Рулевое управление в сборе	1
		401-3400013	Рулевое управление без рулевого колеса и сошки в сборе	1
Подгруппа 3401. Механизм рулевого управления				
40	47	400-3401010-А	Картер рулевого управления в сборе	1
	6	262541-П7	Пробка наливного отверстия картера рулевого управления	1
	10	400-3401035-Б	Вал и червяк рулевого управления в сборе	1
	37	400-3401038-Б	Червяк рулевого управления	1
	7	400-3401045-Б	Подшипник червяка рулевого управления в сборе	2
	31	401-3401056	Гайка подшипников червяка рулевого управления регулиро- вочная	1
	5	201466-П2	Болт регулировочной гайки подшипника червяка руле- вого управления	1
	36	250765-П2	Гайка	1
	35	252135-П2	Шайба пружинная	1
	51	400-3401065	Сектор рулевого управления	1
	2	400-3401068	Винт сектора рулевого управления упорный	1
	56	400-3401069	Сальник сектора рулевого управления с пружиной в сборе	1
	3	250626-П2	Гайка винта сектора рулевого управления	1
	4	252158-П2	Шайба пружинная	1
	39	400-3401076	Втулка сектора рулевого управления	2
	53	400-3401080-А	Крышка картера рулевого управления с втулками и салыником в сборе	1
	52	400-3401084	Прокладка крышки картера рулевого управления	1
	42	400-3401086	Болт эксцентриковый крышки картера рулевого управления	1
	50	400-3401087	Втулка эксцентриковая крышки картера рулевого управления	1
	48	250513-П2	Гайка эксцентрикового болта крышки картера	1
	49	252156-П2	Шайба пружинная	1
	46	363005-П2	Шпилька крепления крышки картера рулевого управления к картеру	1
	41	250513-П2	Гайка	1
	40	252156-П2	Шайба пружинная	1
	1	360011-П2	Болт крепления крышки картера рулевого управления к картеру	1
	55	250513-П2	Гайка	1
	54	252156-П2	Шайба пружинная	1
	43	400-3401090	Сошка рулевого управления с пальцем в сборе	1
	45	362005-П2	Гайка сошки рулевого управления	1
	44	365005-П8	Шайба	1
	38	258042-П	Шплинт	1
	15	401-3401103	Труба колонки рулевого управления с кронштейном в сборе	1
		401-3401105	Труба колонки рулевого управления	1
	27	400-3401120	Подшипник вала рулевого управления в сборе	1



Фиг. 40. Рулевое управление.

Примечания: 1. Поз. 17, 18, 19, 20, 24, 25, 26, 28, 29 и 31 см. в подгруппе 3721. 2. Поз. 30 см. в подгруппе 3724.

№ фигуры	№ позиции на фигуре	№ детали	Наименование	Количество
Подгруппа 3402. Колесо рулевого управления				
40	16	400-3402010*	Колесо рулевого управления с кнопкой сигнала в сборе (комплект)	1
		400-3402015 **	Колесо рулевого управления в сборе	1
	23	400-3402015-Б***	Колесо рулевого управления в сборе	1
		400-3402035	Шайба гайки вала рулевого управления опорная	1
	22	400-3402035-Б***	Чашка гайки вала рулевого управления опорная	1
		400-3402036	Шайба гайки вала рулевого управления стопорная	1
21	250515-П2	Гайка крепления рулевого колеса к валу рулевого управления	1	
Подгруппа 3403. Крепление рулевого управления				
40	33	400-3403020	Стремянка крепления колонки рулевого управления к кузову	1
	32	400-3403021	Втулка крепления колонки рулевого управления	1
	14	400-3403022	Обойма втулки крепления колонки рулевого управления	2
			Гайка стремянки	2
	12	250765-П4	Шайба пружинная	2
	11	252135-П2	Шайба пружинная	2
	13	400-3403024	Прокладка крепления колонки рулевого управления	1
	8	401-3403026	Прокладка колонки рулевого управления уплотнительная	1
	9	401-3403027	Манжета колонки рулевого управления	1
			Кронштейн крепления рулевого управления к раме	1
		201497-П4	Болт крепления рулевого управления к раме	3
		250512-П4	Гайка	3
		252156-П2	Шайба пружинная	3
	252006-П2	Шайба	2	

* Колесо рулевого управления с литой ступицей и необлицованными пластмассой спицами. Комплект применяется для установки на автомобили прежних выпусков (имеющих шасси до № 123673) вместо рулевого колеса, полностью облицованного пластмассой (дет. № 400-3402015).

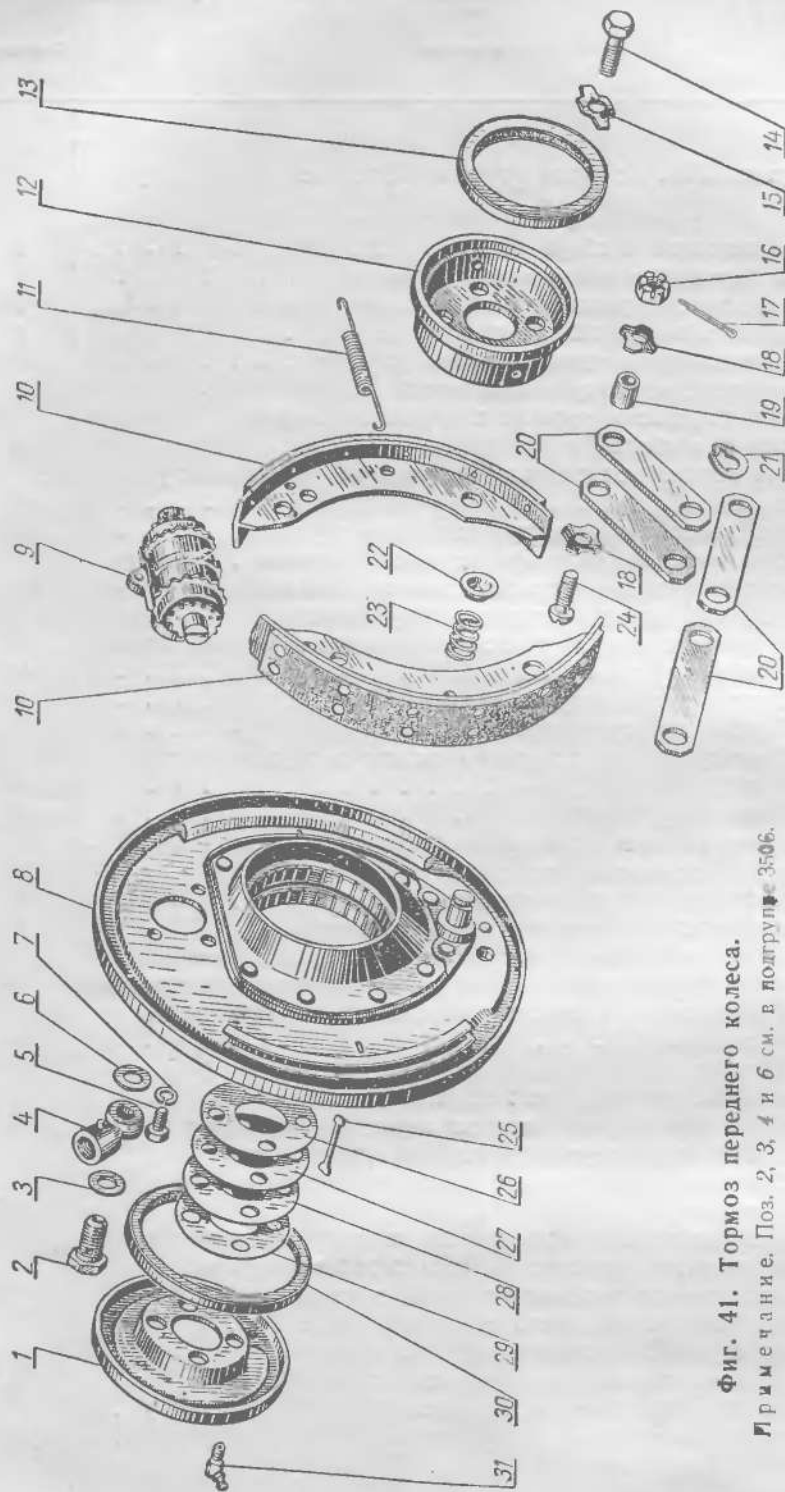
** В запасные части не поставляется.

*** Применяется для установки на автомобили, имеющие шасси с № 123673.

Группа 35. ТОРМОЗА

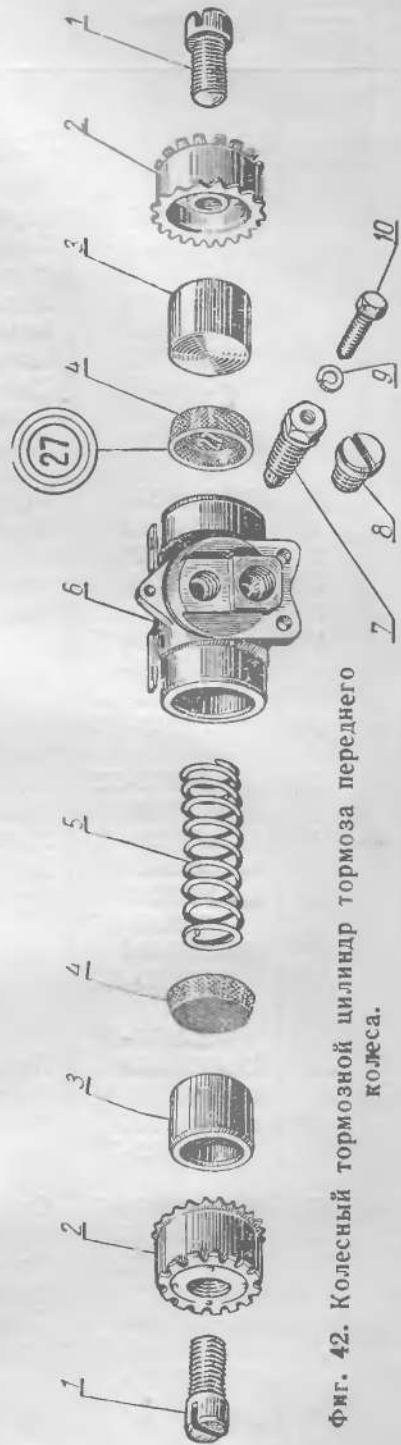
№ позиции	№ позиции на фигуре	№ детали	Наименование	Количество	
Подгруппа 3501. Ножные тормоза передние					
41	8	400-3501010	Тормоз передний в сборе правый	1	
		400-3501011	Тормоз передний в сборе левый	1	
		400-3501012	Щит переднего тормоза правый в сборе	1	
		400-3501013	Щит переднего тормоза левый в сборе	1	
42	9	400-3501034	Втулка подшипника щита переднего тормоза	4	
		400-3501040	Цилиндр переднего тормоза колесный в сборе	2	
		6	400-3501041	Цилиндр переднего тормоза с пружиной защитных колпаков колесный в сборе	2
			400-3501051	Манжета поршня колесного цилиндра переднего тормоза уплотнительная	4
41	5	400-3501053	Пружина колесного цилиндра переднего тормоза	2	
	3	400-3501055	Поршень колесного цилиндра переднего тормоза	4	
	2	400-3501058	Колпак колесного цилиндра переднего тормоза защитный в сборе	4	
	1	400-3501062	Винт колодок переднего тормоза регулировочный	4	
	7	400-3501064	Клапан выпуска воздуха колесного цилиндра переднего тормоза	2	
	9	252153-П2	Шайба пружинная	2	
	10	360016-П8	Болт клапана выпуска воздуха	2	
	8	367100-П2	Пробка для транспортирования	2	
	5	222523-П2	Винт крепления колесного цилиндра переднего тормоза к щиту	4	
	7	252154-П2	Шайба пружинная	4	
	21	400-3501068	Палец звеньев колодок переднего тормоза опорный	2	
	20	400-3501078	Шайба звеньев колодок переднего тормоза стопорная	2	
	19	400-3501080	Звено колодки переднего тормоза	8	
	24	400-3501082	Втулка звеньев колодок переднего тормоза	4	
18	364050-П2	Винт крепления звеньев к колодке переднего тормоза	4		
16	400-3501084	Шайба винта крепления звеньев к колодке переднего тормоза	8		
17	250957-П2	Гайка винта крепления звеньев к колодке переднего тормоза	4		
11	258014-П	Шплинт	4		
10	400-3501088	Пружина колодок переднего тормоза стяжная	2		
10	400-3501089 *	Колодка и фрикционная накладка переднего тормоза в сборе	4		
25	400-3501105	Накладку колодки переднего тормоза фрикционная	4		
25	366025-П	Заклепка фрикционной накладки колодки переднего тормоза	48		
22	400-3501123-Б	Стержень чашки отжимной пружины колодки переднего тормоза	4		
23	400-3501125-Б	Чашка отжимной пружины колодки переднего тормоза	4		
13	400-3501127	Пружина колодок переднего тормоза отжимная	4		
13	400-3501150	Подшипник щита переднего тормоза в сборе	2		
1	400-3501155	Сальник ступицы переднего колеса в сборе	2		
1	400-3501186-А	Крышка подшипника щита переднего тормоза в сборе	2		
30	400-3501185	Крышка подшипника щита переднего тормоза	2		
30	400-3501210	Сальник подшипника щита переднего тормоза в сборе	2		

* В запасные части не поставляется; см. список на стр. 87.



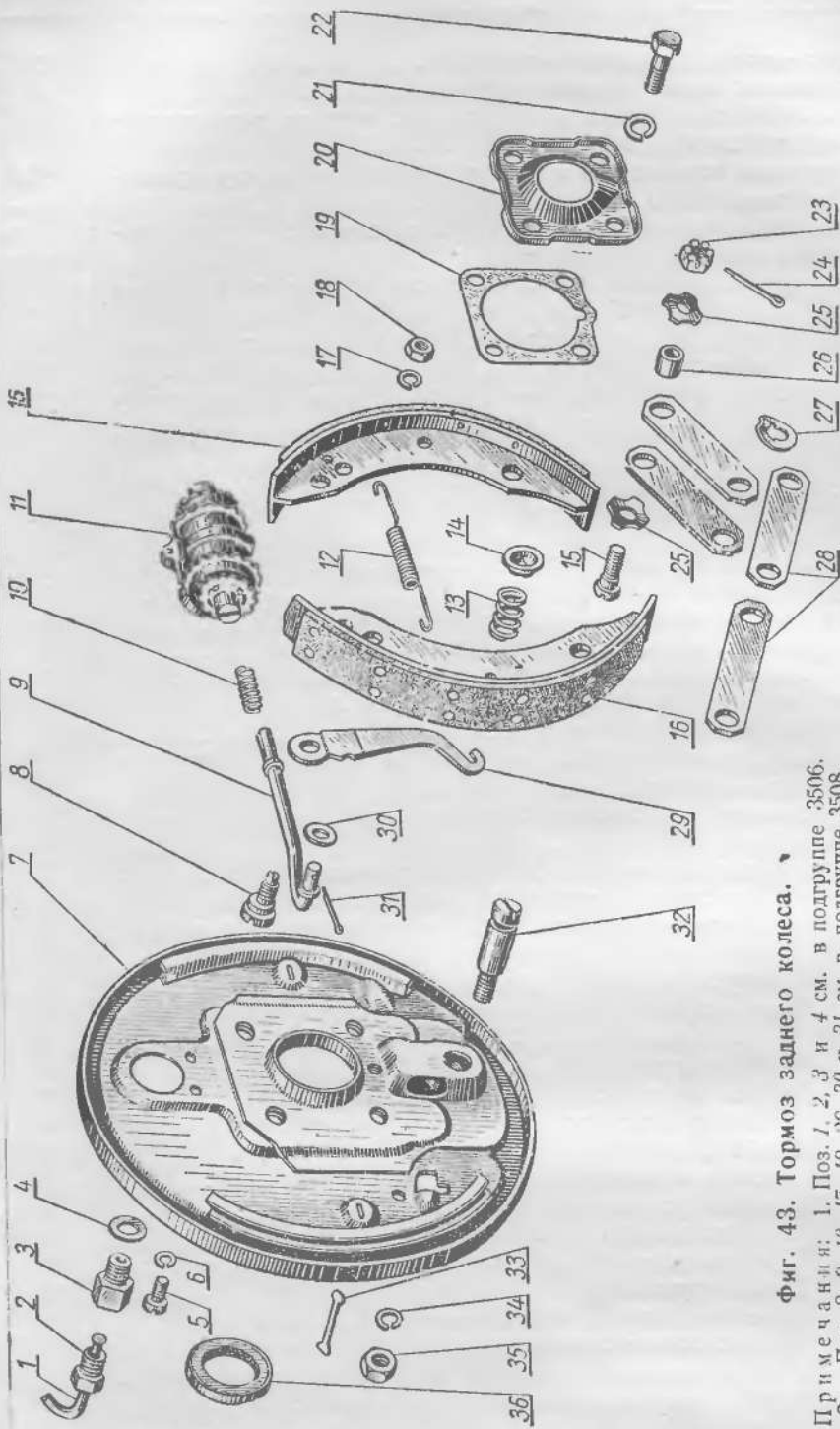
Фиг. 41. Тормоз переднего колеса.

Примечание. Поз. 2, 3, 4 и 6 см. в подгруппе 3506.

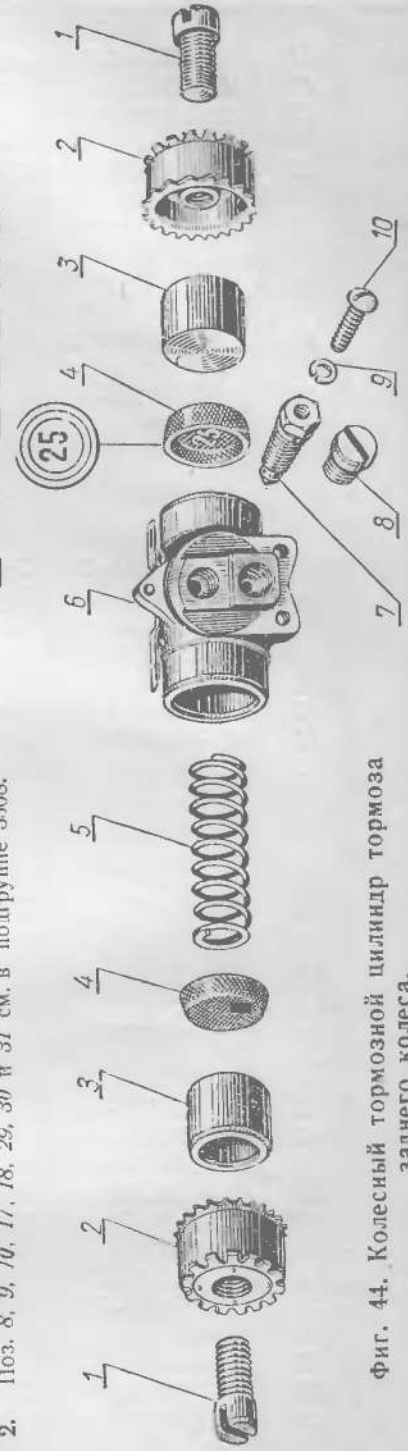


Фиг. 42. Колесный тормозной цилиндр тормоза переднего колеса.

№ фигу- ры	№ пози- ции на фигуре	№ детали	Наименование	Количество	
41	31	367866-П8	Пресс-масленка угловая в сборе	2	
	12	400-3501215	Подшипник щита переднего тормоза	2	
	29	400-3501230	Прокладка подшипника щита переднего тормоза регулировоч- ная толщиной 0,08 мм	} По по- треб- ности	
	28	400-3501231	Прокладка подшипника щита переднего тормоза регулировоч- ная толщиной 0,12 мм		
	27	400-3501232	Прокладка подшипника щита переднего тормоза регулировоч- ная толщиной 0,18 мм		
	26	400-3501233	Прокладка подшипника щита переднего тормоза регулировоч- ная толщиной 0,05 мм	}	
	14	201456-П2	Болт крепления щита тормоза к кривошипу передней подвески		8
	15	365100-П	Шайба болта крепления щита тормоза к кривошипу передней подвески замковая		8
Подгруппа 3502. Ножные тормоза задние					
43		400-3502010-Б	Тормоз задний правый в сборе	1	
		400-3502011-Б	Тормоз задний левый в сборе	1	
		400-3502012	Щит заднего тормоза в сборе с сальником правый	1	
		400-3502013	Щит заднего тормоза в сборе с сальником левый	1	
		401-3502012	Щит заднего тормоза в сборе с сальником правый	1	
		401-3502013	Щит заднего тормоза в сборе с сальником левый	1	
		400-3502040	Цилиндр заднего тормоза колесный в сборе	2	
	44	6	400-3502041	Цилиндр заднего тормоза колесный с пружиной защитных колпаков в сборе	2
		4	400-3502051	Манжета поршня колесного цилиндра заднего тормоза уплот- нительная	4
		5	400-3501053	Пружина колесного цилиндра заднего тормоза	2
	3	400-3502055	Поршень колесного цилиндра заднего тормоза	4	
	2	400-3501058	Колпак колесного цилиндра заднего тормоза защитный в сборе	4	
	1	400-3501062	Винт колодок заднего тормоза регулировочный	4	
	7	400-3501064	Клапан выпуска воздуха колесного цилиндра заднего тормоза	2	
	10	220076-П8	Винт клапана выпуска воздуха колесного цилиндра зад- него тормоза	2	
	9	252153-П2	Шайба пружинная	2	
	8	367100-П2	Пробка для транспортирования	2	
43	5	222523-П2	Винт крепления колесного цилиндра заднего тормоза к щиту	4	
	6	252154-П2	Шайба пружинная	4	
	32	400-3502068	Палец звеньев колодок заднего тормоза опорный	2	
	27	400-3501078	Шайба звеньев колодок заднего тормоза стопорная	2	
	28	400-3501080	Звено колодок заднего тормоза	8	
	35	250514-П4	Гайка опорного пальца звеньев колодок заднего тормоза	2	
	34	252157-П2	Шайба пружинная	2	
	26	400-3501082	Втулка звеньев колодок заднего тормоза	4	
	15	364050-П2	Винт крепления звеньев к колодке заднего тормоза	4	
	25	400-3501084	Шайба винта крепления звеньев к колодке заднего тормоза	8	
	23	250957-П2	Гайка винта крепления звеньев к колодке заднего тор- моза	4	
	24	258014-П	Шплинт	4	
	12	400-3501088	Пружина колодок заднего тормоза стяжная	2	



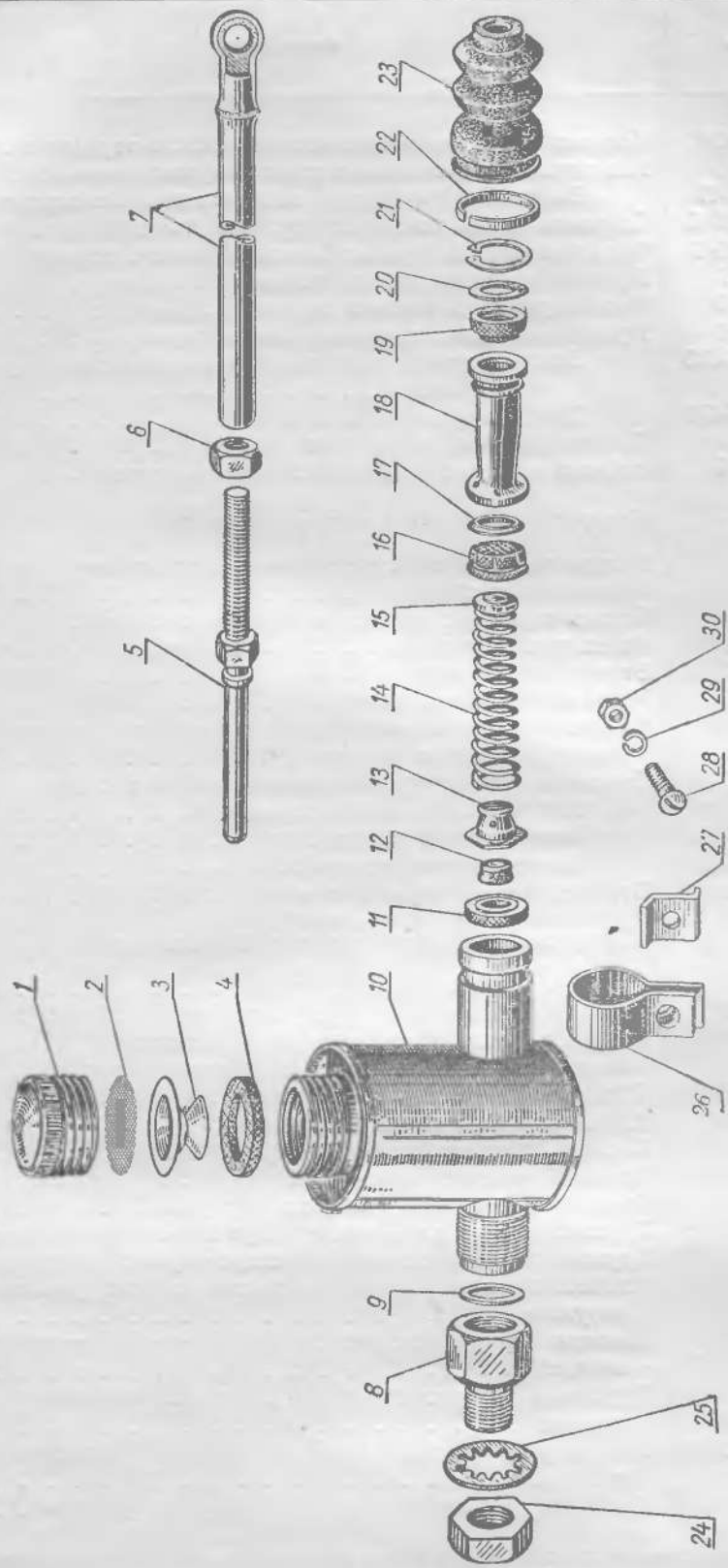
Фиг. 43. Тормоз заднего колеса.
 Примечания: 1, Поз. 1, 2, 3 и 4 см. в подгруппе 3506.
 2, Поз. 8, 9, 10, 17, 18, 29, 30 и 31 см. в подгруппе 3508.



Фиг. 44. Колесный тормозной цилиндр тормоза заднего колеса.

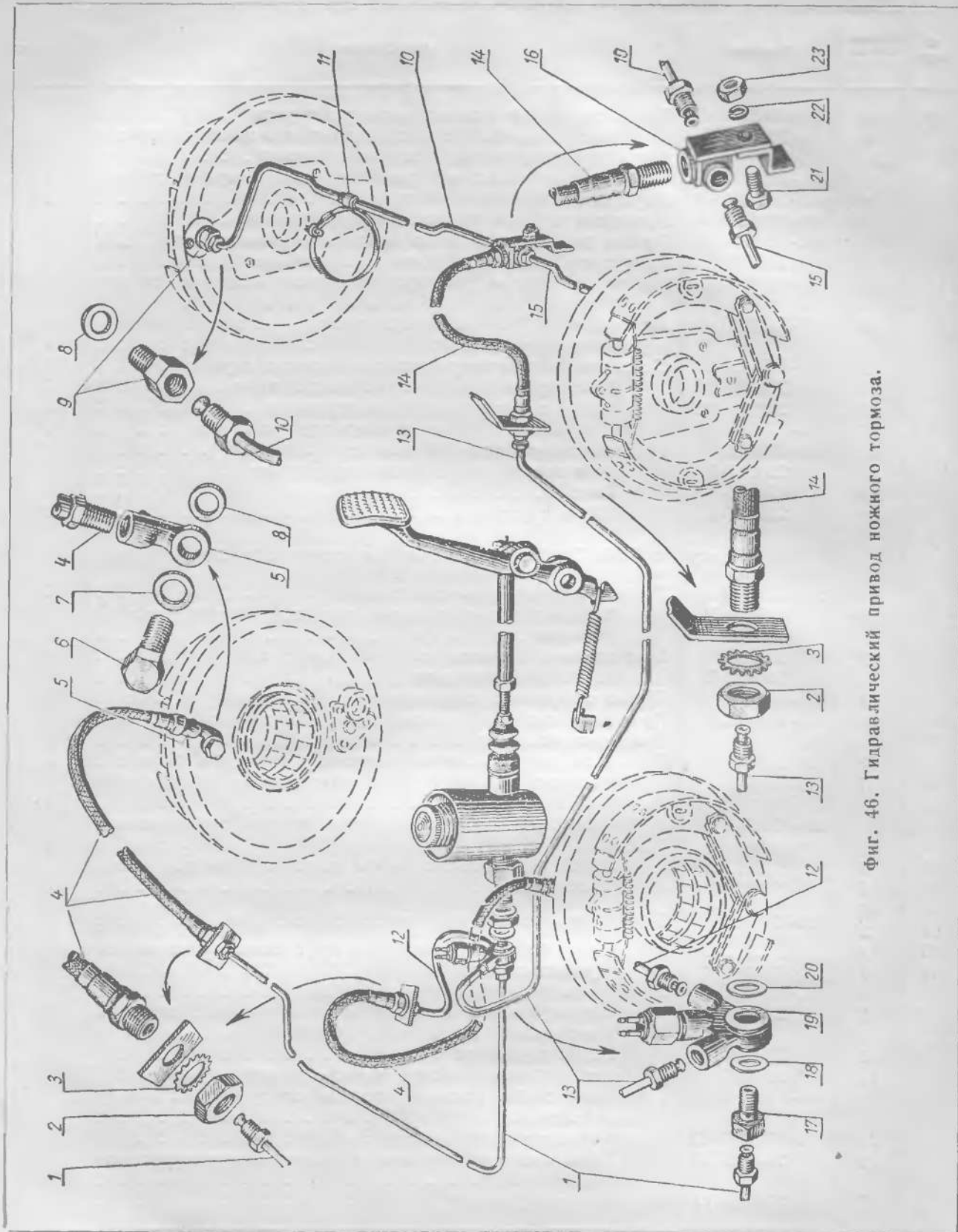
№ фигуры	№ позиции на фигуре	№ детали	Наименование	Количество
43	16	400-3501090 *	Колодка и фрикционная накладка заднего тормоза в сборе	4
		400-3501105	Накладка колодки заднего тормоза фрикционная	4
		366025-П	Заклепка фрикционной накладки колодки заднего тормоза	48
	33	400-3501123-Б	Стержень чашки отжимной пружины колодки заднего тормоза	4
	14	400-3501125-Б	Чашка отжимной пружины колодки заднего тормоза	4
	13	400-3501127	Пружина колодки заднего тормоза отжимная	4
	20	400-3502145	Маслоотражатель заднего тормоза	2
	19	400-3502146	Прокладка маслоотражателя заднего тормоза	2
	22	201497-П2	Болт крепления щита заднего тормоза к фланцу картера заднего моста	8
	21	252156-П2	Шайба пружинная	8
	36	400-3502210	Сальник подшипника заднего колеса	2
		400-3502215	Набивка сальника подшипника заднего колеса	2
	Подгруппа 3504. Педаль тормоза и привод			
		400-3504008	Педаль тормоза со стержнем и толкателем поршня главного цилиндра в сборе	1
22	10	400-3504009	Педаль тормоза с пальцем и втулкой в сборе	1
		400-3504020	Палец педали тормоза	1
		400-1602017	Втулка педали тормоза	1
	9	400-3504025	Накладка педали тормоза	1
		400-3504034	Стержень педали соединительный с толкателем поршня главного цилиндра тормоза в сборе	1
45	7	400-3504035-А	Стержень педали тормоза соединительный в сборе	1
		365108-П	Шайба пальца педали тормоза	1
		365109-П2	Шайба пальца педали тормоза	1
		258038-П	Шплинт пальца педали тормоза	1
22	15	400-3504040	Пружина педали тормоза оттяжная	1
Подгруппа 3505. Цилиндр тормоза главный				
45	10	400-3505010	Цилиндр тормоза главный в сборе	1
		400-3505012	Цилиндр тормоза главный с резервуаром в сборе	1
		400-3505020	Клапан главного цилиндра тормоза в сборе	1
	11	400-3505023	Кольцо клапана главного цилиндра тормоза упорное	1
	13	400-3505023	Обойма клапана главного цилиндра тормоза	1
	12	400-3505027	Клапан главного цилиндра тормоза	1
		400-3505028	Поршень главного цилиндра тормоза в сборе	1
	18	400-3505029	Поршень главного цилиндра тормоза	1
	17	400-3505030	Клапан поршня главного цилиндра тормоза	1
		400-3505031	Пружина поршня главного цилиндра тормоза возвратная в сборе	1
	14	400-3505032	Пружина поршня главного цилиндра тормоза возвратная	1
	19	400-3505033-А	Манжета поршня главного цилиндра тормоза уплотнительная наружная	1
	16	400-3505035	Манжета поршня главного цилиндра тормоза уплотнительная внутренняя	1
	15	400-3505037	Держатель возвратной пружины поршня главного цилиндра тормоза	1
	21	400-3505038	Кольцо упорной шайбы поршня главного цилиндра тормоза стопорное	1
	20	400-3505048	Шайба поршня главного цилиндра тормоза упорная	1

* Поставляется в запасные части и используется также для установки на щит переднего тормоза.



Фиг. 45. Главный тормозной цилиндр.
 Примечание. Поз. 9 см. в подгруппе 3504.

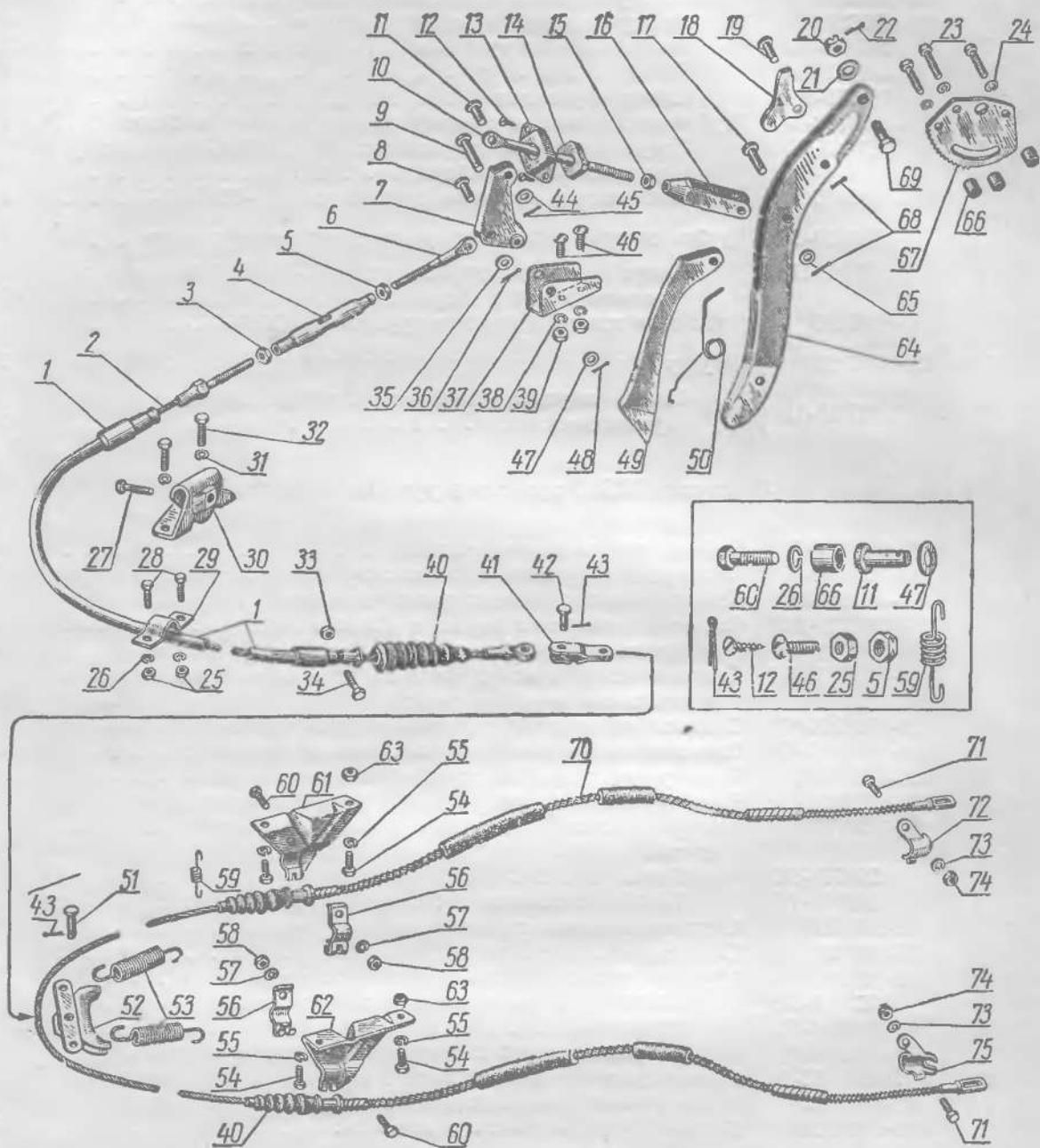
№ фигуры	№ позиции на фигуре	№ детали	Наименование	Количество	
45	5	400-3505060	Толкатель поршня главного цилиндра тормоза	1	
	6	250515-П2	Контргайка толкателя поршня главного цилиндра тормоза	1	
	23	400-3505065	Колпак главного цилиндра тормоза защитный	1	
	22	400-3505068	Кольцо защитного колпака главного цилиндра тормоза стяжное	1	
	8	400-3505070	Штуцер главного цилиндра тормоза	1	
	9	400-3505072	Прокладка штуцера главного цилиндра тормоза	1	
			400-3505075-А	Пробка резервуара главного цилиндра тормоза в сборе	1
	1		400-3505076	Корпус пробки резервуара главного цилиндра тормоза	1
	3		400-3505077	Отражатель пробки резервуара главного цилиндра тормоза в сборе	1
	4		400-3505085-А	Прокладка пробки резервуара главного цилиндра тормоза уплотнительная	1
	2		400-3505091	Сетка пробки резервуара главного цилиндра тормоза	1
	24		250640-П2	Гайка крепления главного цилиндра тормоза к раме	1
	25		252181-П2	Шайба с внутренним зубом пружинная	1
	26		400-3505120	Хомут крепления главного цилиндра тормоза к раме	1
	27		400-3505121	Накладка хомута главного цилиндра	1
	28		220165-П2	Винт хомута главного цилиндра тормоза	1
	30		250765-П2	Гайка	1
	29		252155-П2	Шайба пружинная	1
	Подгруппа 3506. Трубопроводы гидравлического привода				
	46	19	400-3506011	Тройник главного цилиндра тормоза	1
		20	365113-П	Шайба тройника главного цилиндра тормоза уплотнительная	1
		17	400-3506014	Болт тройника главного цилиндра тормоза соединительный	1
		18	365112-П	Шайба уплотнительная	1
		1	400-3506040	Трубка от тройника к правому переднему тормозу в сборе	1
			400-1104018	Прокладка скобы крепления трубки от тройника к правому переднему тормозу	2
		12	400-3506050	Трубка от тройника к левому переднему тормозу в сборе	1
	46	5	400-3506053	Муфта колесного цилиндра переднего тормоза соединительная правая	1
	41	4			
			400-3506054	Муфта колесного цилиндра переднего тормоза соединительная левая	1
46	8	365110-П	Шайба соединительных муфт колесных цилиндров уплотнительная	2	
41	6				
46	6	400-3506058	Болт соединительных муфт колесных цилиндров	2	
41	2				
46	7	365111-П	Шайба болта соединительных муфт колесных цилиндров уплотнительная	2	
41	3				
46	4	400-3506060-Б1	Шланг гибкий передних тормозов в сборе	2	
	2	250636-П8	Гайка крепления наконечника гибкого шланга передних тормозов	2	
	3	252239-П2	Шайба пружинная	2	
	13	400-3506080	Труба от тройника к шлангу задних тормозов в сборе	1	
		400-1104018	Прокладка скобы крепления трубки от тройника к шлангу задних тормозов	7	
	14	400-3506085-Б1	Шланг задних тормозов гибкий в сборе	1	
	2	250636-П8	Гайка крепления наконечника гибкого шланга задних тормозов	1	
	3	252239-П2	Шайба пружинная	1	



Фиг. 46. Гидравлический привод ножного тормоза.

№ фигуры	№ позиции на фигуре	№ детали	Наименование	Количество	
46	16	400-3506090	Тройник трубопровода к задним тормозам в сборе	1	
		400-3506391	Тройник трубопровода к задним тормозам	1	
	21	201455-П4	Болт крепления тройника	1	
	23	250765-П4	Гайка	1	
	22	252155-П2	Шайба пружинная	1	
	10	400-3506100-Б	Трубка от тройника к правому заднему тормозу в сборе	1	
	11	367046-П	Хомут крепления трубки дет. 400-3506100-Б к картеру заднего моста в сборе	1	
			400-3506115	Прокладка хомута крепления трубки дет. 400-3506100-Б	1
	46	15, 1 и 2	400-3506110-Б	Трубка от тройника к левому заднему тормозу в сборе	1
	43		367046-П	Хомут крепления трубки дет. 400-3506110-Б к картеру заднего моста в сборе	1
	46	11		Прокладка хомута крепления трубки 400-3506110-Б	1
46	9	400-3506115	Прокладка хомута крепления трубки 400-3506110-Б	1	
43	3	400-3506120	Штуцер колесного цилиндра заднего тормоза	2	
46	8	365110-П	Шайба штуцера колесного цилиндра заднего тормоза уплотнительная	2	
43	4				
Подгруппа 3508. Управление ручным тормозом					
		400-3508030 *	Собачка рычага ручного тормоза	1	
		400-3508040-Б *	Тяга привода ручного тормоза с муфтой и стержнем в сборе	1	
		400-3508048 *	Сектор рычага ручного тормоза	1	
		400-3508120-А1**	Стальной канат (трос) ручного привода тормоза с оболочками и защитными втулками в сборе	1	
		400-3508120-Б *	Стальной канат (трос) ручного привода тормоза с оболочками и защитными втулками в сборе	1	
		400-3508122**	Стальной канат (трос) ручного привода тормоза	1	
		400-3508122-Б *	Стальной канат (трос) ручного привода тормоза	1	
		400-3508190	Рычаг ручного привода тормоза разжимной правый	1	
43	29	400-3508191	Рычаг ручного привода тормоза разжимной левый	1	
	8	400-3508195	Винт разжимного рычага ручного привода тормоза регулировочный	2	
	18	250511-П2	Гайка	2	
	17	252155-П2	Шайба пружинная	2	
		400-3508200	Стержень колодок тормоза распорный правый	1	
	9	400-3508201	Стержень колодок тормоза распорный левый	1	
	10	400-3508205	Пружина распорного стержня колодок тормоза	2	
	30	252005-П2	Шайба распорного стержня колодок тормоза	2	
	31	258014-П	Шплинт	2	
			401-3508015***	Рычаг тормоза ручной с сектором и вилкой в сборе	1
47	64	401-3508021-А	Рычаг тормоза ручной в сборе	1	
	16	401-3508023	Вилка ручного рычага тормоза в сборе	1	
	49	401-3508026	Гашетка ручного рычага тормоза	1	

* Применяется для установки на автомобили, имеющие центральное расположение рычага ручного тормоза.
** Применяется для установки на автомобили с центральным расположением рычага ручного тормоза, имеющие шасси до № 51370 (с закрытым кузовом) и до № 16470 (с открытым кузовом).
*** Эта и другие детали, обозначенные цифром модели шасси 401, не пригодны для установки на автомобили прежних выпусков, имеющие центральное расположение рычага ручного тормоза.



Фиг. 47. Управление ручным тормозом.

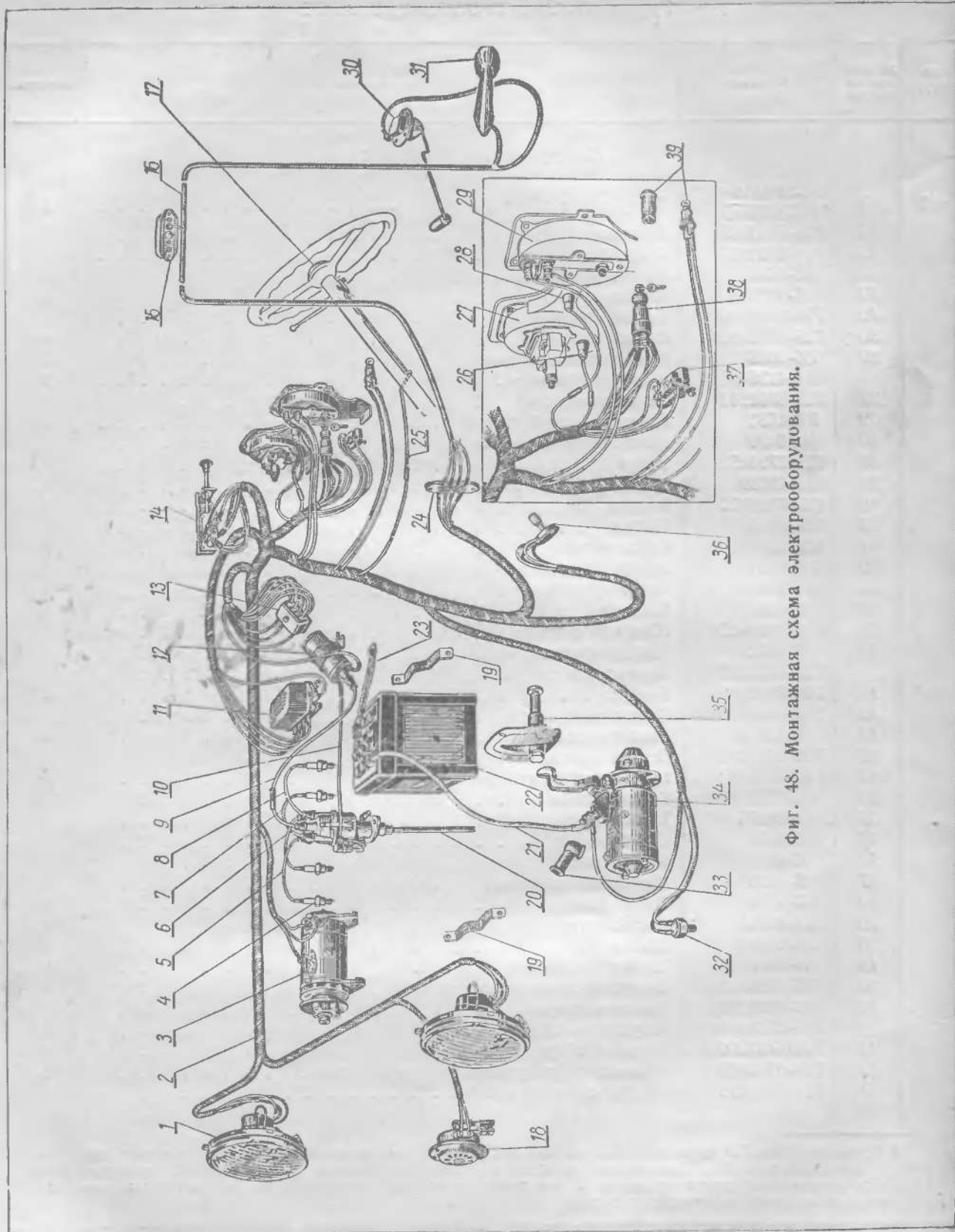
№ фигуры	№ позиции на фигуре	№ детали	Наименование	Количество
47	18	401-3508030-А	Собачка ручного рычага тормоза	1
	50	401-3508036	Пружина гашетки ручного рычага тормоза	1
	17	260034-П2	Палец гашетки ручного рычага тормоза	1
	65	365033-П8	Шайба	1
	68	258038-П	Шплинт	1
	10	401-3508043	Тяга ручного рычага тормоза	1
	15	250510-П8	Контргайка тяги ручного рычага тормоза	1
	6	400-3508044-Б	Тяга переднего стального каната (троса) ручного привода тормоза	1
	8	260032-П8	Палец тяги переднего стального каната ручного привода тормоза	1
	35	252005-П8	Шайба	1
	36	258038-П	Шплинт	1
	4	400-3508045	Муфта переднего стального каната ручного привода тормоза регулировочная	1
	5	362011-П8	Контргайка регулировочной муфты переднего стального каната ручного привода тормоза (с левой резьбой)	1
	3	250510-П8	Контргайка регулировочной муфты переднего стального каната ручного привода тормоза	1
	67	401-3508048	Сектор ручного рычага тормоза	1
	69	360017-П2	Болт крепления ручного рычага тормоза к сектору	1
	20	250976-П2	Гайка	1
	21	252006-П2	Шайба	1
	22	258040-П	Шплинт	1
	19	260031-П2	Палец ограничения хода ручного рычага тормоза	1
	68	258038-П	Шплинт	1
	23	201461-П2	Болт крепления сектора ручного рычага тормоза к кронштейну	3
	24	252135-П2	Шайба пружинная	3
	13	401-3508056	Обойма уплотнителя тяги ручного рычага тормоза	1
	12	364103-П8	Шуруп крепления обоймы уплотнителя тяги ручного рычага тормоза	2
	14	401-3508057	Уплотнитель тяги ручного рычага тормоза	1
	66	400-3508058	Труба крепления сектора ручного рычага тормоза к кронштейну распорная	3
	11	260032-П8	Палец тяги ручного рычага тормоза	1
	44	252005-П8	Шайба	1
	45	258038-П	Шплинт	1
	37	401-3508060	Кронштейн промежуточного рычага ручного привода тормоза	1
	46	220165-П8	Винт крепления кронштейна промежуточного рычага ручного привода тормоза	2
	38	252135-П2	Шайба пружинная	2
	39	250510-П8	Гайка	2
	7	401-3508062	Рычаг ручного привода тормоза промежуточный в сборе	1
	9	260038-П8	Палец промежуточного рычага ручного привода тормоза	1
	47	252005-П8	Шайба	1
	48	258038-П	Шплинт	1
	1 и 2	401-3508068	Стальной канат ручного привода тормоза передний с защитной трубкой в сборе	1
	30	401-3508086	Кронштейн защитной трубки переднего стального каната ручного привода тормоза верхний в сборе	1
	27	201459-П8	Болт верхнего кронштейна стяжной	1

№ фигуры	№ позиции на фигуре	№ детали	Наименование	Количество
47	32	201454-П8	Болт крепления верхнего кронштейна защитной трубки переднего стального каната ручного привода тормоза к распорке передка	2
	31	252135-П2	Шайба пружинная	2
	34	201459-П8	Болт нижнего кронштейна защитной трубки переднего стального каната ручного привода тормоза стяжной	1
	33	250510-П8	Гайка	1
	29	401-3508091	Скоба крепления защитной трубки переднего стального каната ручного привода тормоза к брызговику двигателя	1
	28	201417-П8	Болт скобы крепления защитной трубки переднего стального каната ручного привода тормоза к брызговику двигателя	2
	25	250764-П8	Гайка	2
	26	252134-П2	Шайба пружинная	2
	53	400-3508095	Пружина уравнивателя стальных канатов ручного привода тормоза оттяжная	2
	40	401-3508097-А	Чехол стального каната ручного привода тормоза защитный	3
	41	401-3508098	Серьга уравнивателя стальных канатов ручного привода тормоза в сборе	1
	42	260032-П8	Палец серьги уравнивателя стальных канатов ручного привода тормоза	1
	43	258038-П	Шплинт	1
	52	401-3508105	Уравнитель стальных канатов ручного привода тормоза в сборе	1
	51	260032-П8	Палец уравнивателя стальных канатов ручного привода тормоза	1
	43	258038-П	Шплинт	1
	70	401-3508120	Стальной канат ручного привода тормоза задний с оболочками и защитными чехлами в сборе	1
	59	400-3508160	Пружина заднего стального каната ручного привода тормоза поддерживающая	1
	61	401-3508170	Кронштейн оболочки заднего стального каната ручного привода тормоза правый	1
	62	401-3508172	Кронштейн оболочки заднего стального каната ручного привода тормоза левый	1
	54	201455-П8	Болт крепления кронштейна оболочки заднего стального каната ручного привода тормоза к основанию кузова	4
	63	250765-П8	Гайка	2
	55	252135-П2	Шайба пружинная	4
	56	401-3508180	Зажим крепления оболочки заднего стального каната ручного привода тормоза к кронштейну	2
	60	201455-П8	Болт зажима крепления оболочки заднего стального каната ручного привода тормоза к кронштейну	2
	58	250765-П8	Гайка	2
	57	252155-П2	Шайба пружинная	2
	72	400-3508185	Зажим крепления оболочки заднего стального каната ручного привода к щиту заднего тормоза правый	1
	75	400-3508186	Зажим крепления оболочки заднего стального каната ручного привода к щиту заднего тормоза левый	1
	71	201454-П2	Болт крепления зажима оболочки заднего стального каната ручного привода тормоза к щиту	2
	74	250765-П2	Гайка	2
	73	252155-П2	Шайба пружинная	2

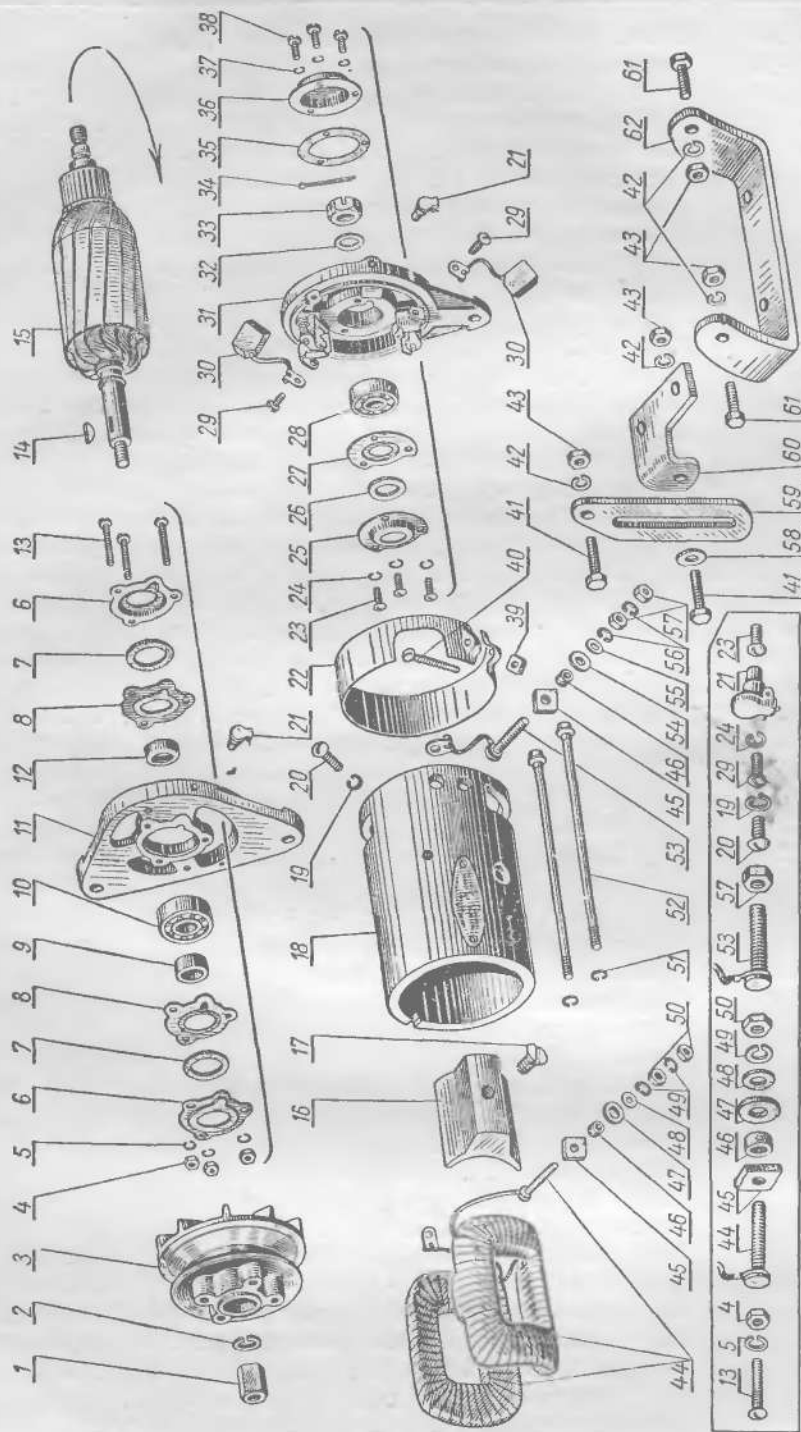
Группа 37. ЭЛЕКТРООБОРУДОВАНИЕ

№ фигуры	№ позиции на фигуре	№ детали	Наименование	Количество
Подгруппа 3701. Генератор				
48	3	401-3701010 *	Генератор в сборе	1
		Г29-3701000		
49	36	Г29-3701002	Крышка	1
	35	Г29-3701003	Прокладка	1
	38	8X-1541	Винт крышки	3
	37	X-1012	Шайба пружинная	3
	12	Г29-3701005	Чашка опорная	1
	30	Г29-3701020	Щетка в сборе	2
	29	7X-1598	Винт крепления щетки	2
		M11-41081	Шайба пружинная	2
	22	Г29-3701041	Лента защитная	1
	39	8X-1531	Гайка защитной ленты	1
	40	MX-0139	Винт защитной ленты	1
	3	Г29-3701051	Шкив	1
	14	M11-40062	Шпонка	1
	9	Г29-3701052	Втулка	1
	32	MX-0113	Шайба	1
	1	MX-184	Гайка шкива	1
	2	7X-4289	Шайба пружинная	1
	33	M11-40944	Гайка прорезная	1
	34	X-404	Шплинт	1
	52	1-MBV-20	Шпилька стяжная	2
	51	X-1482	Шайба пружинная	2
		Г29-3701100	Корпус в сборе	1
	18	Г29-3701101	Корпус	1
	16	Г29-3701102	Полюс генератора	2
	17	1-ГК-38	Винт полюса	2
	46	Г29-3701104	Втулка вывода	2
	45	Г21-3701106	Прокладка изоляционная	2
	57	8X-1533	Гайка вывода	2
	56	M11-40076	Шайба пружинная	2
	55	MX-0276	Шайба	1
	54	X-4490	Шайба изоляционная	1
	47	X-4489	Шайба изоляционная	1
	50	8X-1532	Гайка вывода	2
	49	M11-41081	Шайба пружинная	2
	48	8X-1497	Шайба	1
	19	X-4001	Шайба пружинная	1
	20	7X-1598	Винт для провода на „массу“	1
	53	Г29-3701180	Вывод в сборе	1
	44	Г29-3701110	Кагушки в сборе	1
	15	Г29-3701200	Якорь в сборе	1
	31	Г29-3701300	Крышка со стороны коллектора в сборе	1
	27	Г29-3701313	Шайба сальника крышки	1

* Генератор типа Г29 по монтажным данным пригоден для установки на автомобили прежних выпусков вместо генератора типа Г28. Для замены необходимо применение комплекта: генератор Г29, реле-регулятор РР29 и дополнительный пучок проводов. К комплекту прилагается инструкция по монтажу указанного оборудования на автомобили прежних выпусков.



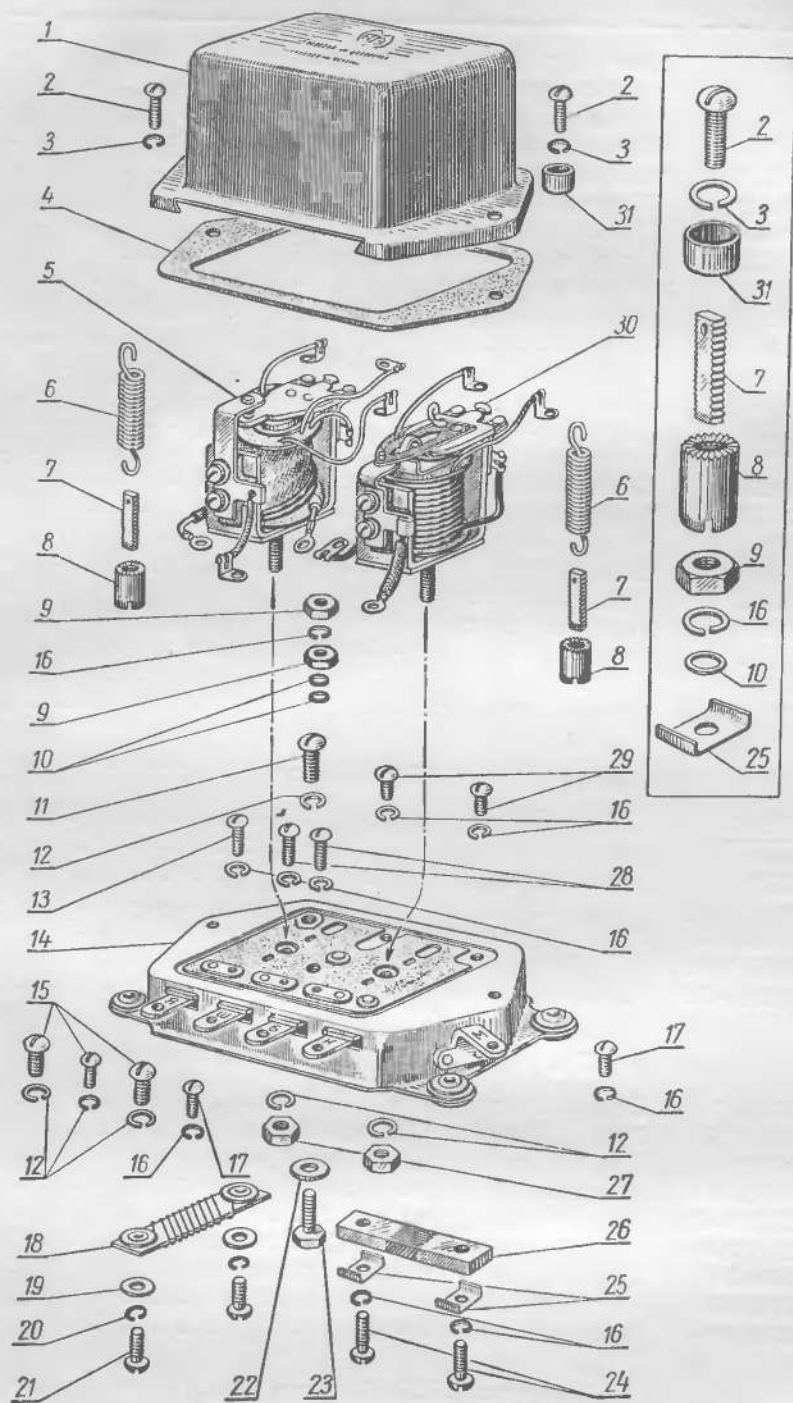
Фиг. 48. Монтажная схема электрооборудования.



Фиг. 49. Генератор.

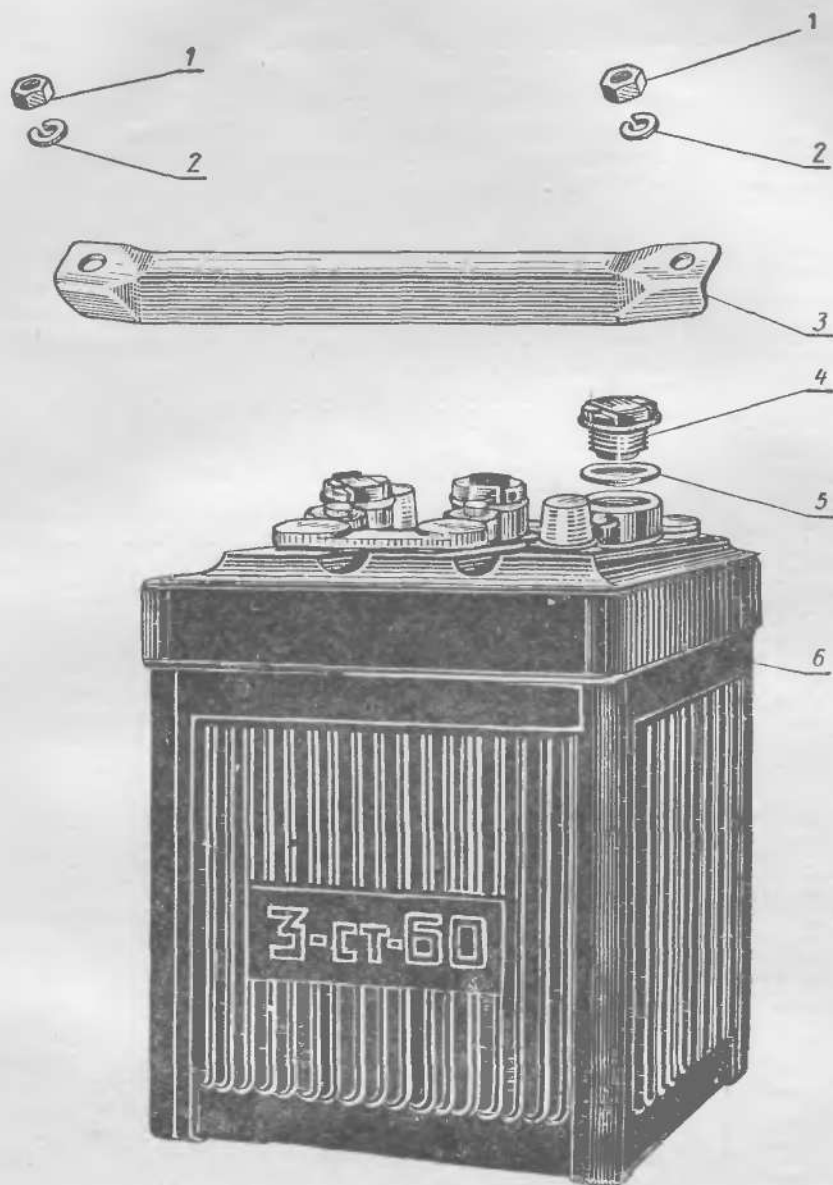
№ фигуры	№ позиции на фигуре	№ детали	Наименование	Количество
49	25	Г29-3701314	Шайба сальника крышки внутренняя	1
	26	X5-20-08-Д	Сальник крышки коллектора	1
	28	201-Ш	Шарикоподшипник крышки коллектора	1
	23	8X-1541	Винт крышки коллектора	3
	24	X-1012	Шайба пружинная	3
	21	ГБФ-1561	Масленка крышки	2
		Г29-3701400	Крышка со стороны привода в сборе	1
	11	Г29-3701401	Крышка со стороны привода	1
	7	МХ-0448	Шайба войлочная	2
	6	Г29-3701402	Шайба упорная	2
	8	Г29-3701403	Шайба внутренняя	2
	13	МХ-0451	Винт	3
	4	X-4019	Гайка	3
	5	X-1012	Шайба пружинная	3
	10	202-Ш	Шарикоподшипник крышки со стороны привода	1
	62	400-3701030	Кронштейн генератора	1
	59	400-3701035	Планка генератора установочная	1
	41	201458-П2	Болт крепления установочной планки генератора к генератору	1
	43	250510-П2	Гайка	1
	42	252155-П2	Шайба пружинная	1
	61	201459-П2	Болт крепления генератора к кронштейну	2
	43	250510-П2	Гайка	2
	42	252155-П2	Шайба пружинная	2
	60	400-3701040	Кронштейн установочной планки генератора	1
	41	201458-П2	Болт крепления установочной планки генератора к ее кронштейну	1
	43	250510-П2	Гайка	1
	58	252038-П2	Шайба	1
42	252155-П2	Шайба пружинная	1	
Подгруппа 3702. Реле-регулятор				
48 50	11	PP29-3702000*	Реле-регулятор в сборе	1
	1	PP29-3702003	Крышка	1
	18	PP29-3702005	Сопротивление	1
	20	8X-1496	Шайба пружинная	2
	19		Шайба	2
	21	8X-1548	Винт сопротивления	2
	4	PP29-3702008	Прокладка уплотнительная	1
	31	PP29-3702012	Чашка	1
	2	8X-1548	Винт крышки	2
	3	X-1012	Шайба пружинная	2
	14	PP29-3702100	Основание в сборе	1
	11	7X-1542	Винт вывода шунтовой обмотки регулятора	1
	12	X-4001	Шайба пружинная	6
	29	8X-1545	Винт выводов шунтовых обмоток реле и регулятора	2
	28	8X-1548	Винт выводов серийной обмотки реле и выравнивающей обмотки регулятора	2
	13	8X-1549	Винт вывода серийной обмотки регулятора	1
16	X-1012	Шайба пружинная	10	

* Применяется только для совместной работы с генератором типа Г29.

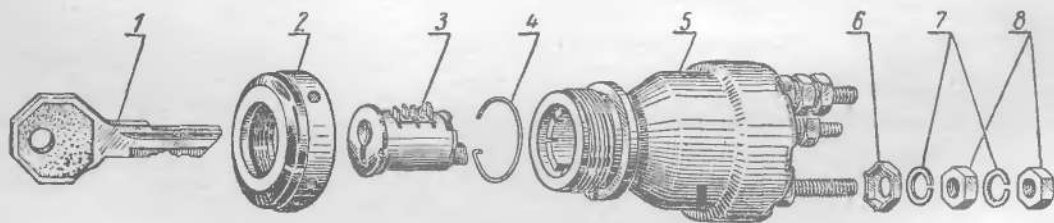


Фиг. 50. Реле-регулятор.

№ фигуры	№ позиции на фигуре	№ детали	Наименование	Количество	
50	17	8X-1541	Винт присоединения проводов к реле-регулятору	2	
	23		Болт соединения серийных обмоток	1	
	22		Шайба	1	
	15	7X-1598	Винт присоединения проводов к реле-регулятору	3	
	30	PP29-3702200	Реле обратного тока в сборе	1	
		PP29-3702201	Обмотки реле в сборе	1	
		PP29-3702205	Якорь реле в сборе	1	
		PP29-3702217	Держатель контакта реле в сборе	1	
	5	PP29-3702400	Регулятор напряжения в сборе	1	
	27	X-4003	Гайка регулятора напряжения и реле обратного тока	2	
	9	X-4019	Гайка	2	
	10		Шайба изоляционная	2	
	8	PP29-3702214	Гайка регулировочная	2	
	7	PP11-3702215	Винт регулировочный	2	
	6	PP11-3702718	Пружина	2	
	26	PP12-3702541	Сопrotивление	1	
	25	PP11-3702590	Скоба	2	
	24	8X-1549	Винт скобы	2	
		PP29-3702402	Обмотки регулятора в сборе	1	
		PP29-3702420	Якорь регулятора в сборе	1	
		PP29-3702440	Держатель контакта регулятора в сборе	1	
		220082-П8	Винт крепления реле-регулятора к панели кузова	4	
		252003-П8	Шайба	4	
		252133-П2	Шайба пружинная	4	
Подгруппа 3703. Батарея аккумуляторная					
48		22	400-3703011	Батарея аккумуляторная (ЗСТ-60) в сборе (без электролита, незаряженная)	1
51		6	2252	Пробка аккумулятора в сборе	3
51	4	2259	Шайба под пробку	3	
	5	2255	Угольник крепления аккумуляторной батареи	1	
	3	401-3703036-Б	Гайка стяжки крепления аккумуляторной батареи	2	
	1	250510-П8	Шайба пружинная	2	
	2	252135-П2			
Подгруппа 3704. Замок зажигания					
48	38	400-3704010	Замок зажигания в сборе	1	
52	5	400-3704015	Замок зажигания (без цилиндра) в сборе	1	
	2	400-3704024	Гайка крепления замка зажигания	1	
	6	400-3704064	Колпачок изолятора клемм замка зажигания	3	
	7	252153-П2	Шайба пружинная	6	
	8	250763-П8	Гайка	6	
	4	400-3704070	Пружина цилиндра замка зажигания стопорная	1	
	3	400-3704080	Цилиндр замка зажигания в сборе	1	
	1	400-3704100-В	Ключ замка зажигания	1	
Подгруппа 3705. Катушка зажигания					
48	12	400-3705010-А Б28А-3705000	Катушка зажигания в сборе	1	
		201417-П2	Болт крепления катушки зажигания	2	
		250764-П2	Гайка	2	
		252134-П2	Шайба пружинная	2	



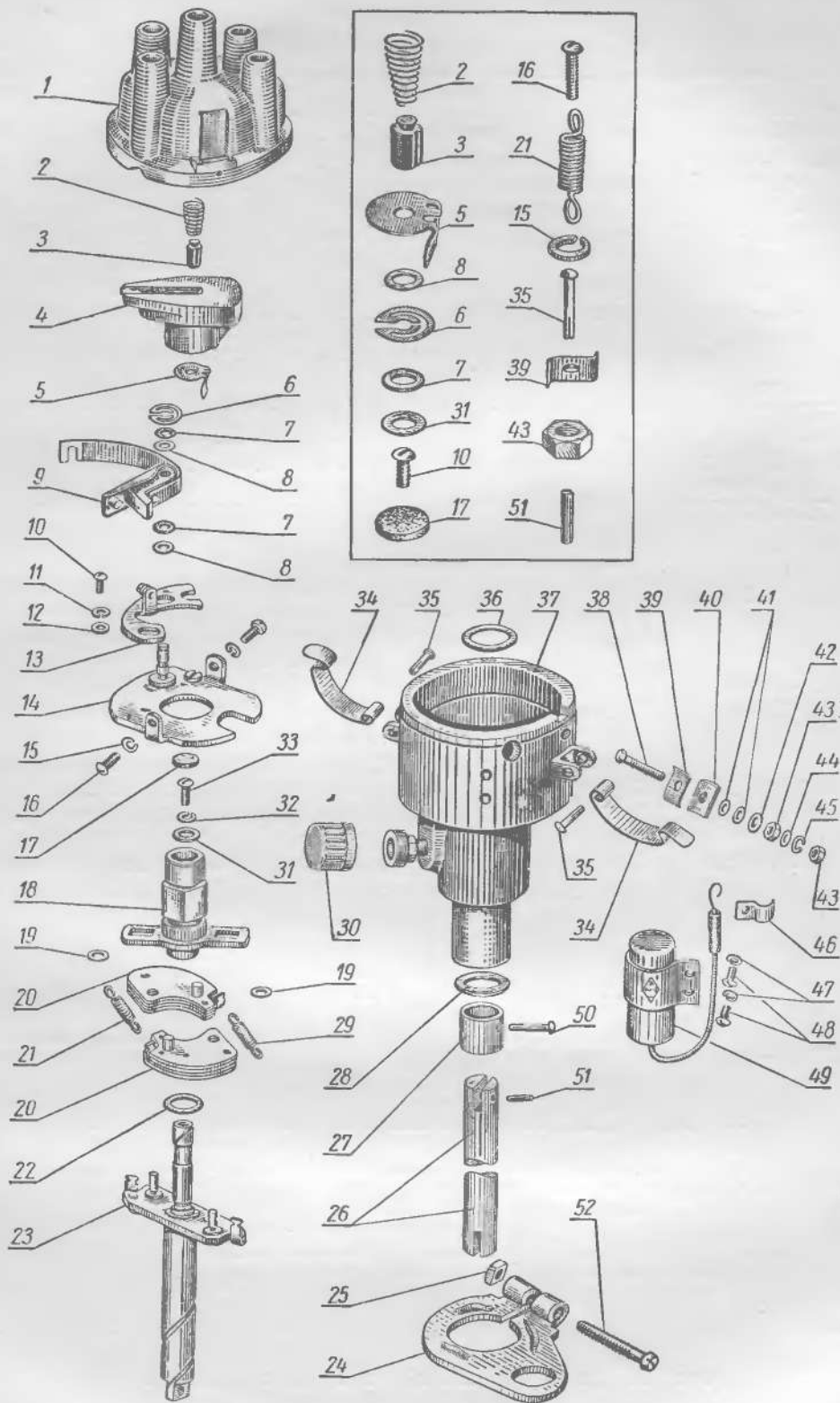
Фиг. 51. Аккумуляторная батарея.



Фиг. 52. Замок зажигания.

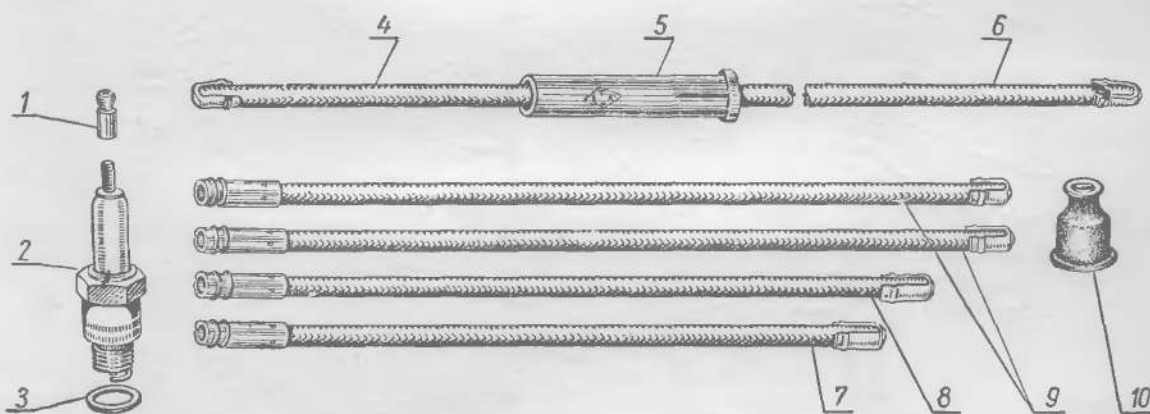
№ фигуры	№ позиции на фигуре	№ детали	Наименование	Количество
Подгруппа 3706. Распределитель				
48	20	401-3706010 *	Распределитель в сборе	1
53	39	P34-3706000	Пружина усилительная	1
	40	H-1606	Шайба	1
	41	H-1605	Шайба изоляционная	2
	42	H-1078	Шайба	1
	45	H-1386	Шайба пружинная	2
	43	H-1325	Гайка	2
	38	H-1507	Болт	1
	44	H-1605	Шайба	1
	17	P34-3706006	Сальник кулачка	1
	33	H-1309	Винт кулачка	1
	32	H-1386	Шайба пружинная	1
	31	H-1693	Шайба	1
	27	P23-3706011	Муфта	1
	50	H-1527	Заклепка	1
	51	H-1427	Штифт	1
	26	P28-3706012	Валик промежуточный	1
	28	H-1449	Шайба промежуточного валика	1
	36	H-1491	Шайба опорная	1
	4	P34-3706020	Бегунок в сборе	1
	5	P34-3706024	Пружина бегунка	1
		P28-3706030	Рычаг в сборе	1
	24	P28-3706031	Рычаг	1
	52	H-1319	Винт рычага	1
	25	H-1331	Гайка квадратная	1
		P34-3706100	Корпус распределителя в сборе	1
	37	P34-3706101	Корпус распределителя	1
	34	1-ИГ-694	Пружина крышки распределителя	2
	35	H-1425	Заклепка пружины крышки	2
	23	P34-3706210	Валик распределителя в сборе	1
	18	P34-3706230	Кулачок с пластиной в сборе	1
	20	P34-3706240	Грузик в сборе	2
	29	СТ-7303	Пружина	1
	21	СТ-7307	Пружина	1
	19	H-1360	Шайба оси грузика	2
	22	H-1367	Шайба валика распределителя	1
	14	P34-3706310	Пластина прерывателя в сборе	1
	16	H-1308	Винт крепления пластины прерывателя	2
	15	H-1386	Шайба пружинная	2
	13	P34-3706320	Стойка контактная в сборе	1
	10	H-1318	Винт крепления стойки	1
	11	H-1386	Шайба пружинная	1
	12	H-1350	Шайба	1
	9	P34-3706330	Рычаг прерывателя с подушкой в сборе	1
	8	H-1354	Шайба	По потребности
	7	H-1353	Шайба изоляционная	То же

* Взаимозаменяем с распределителем типа P28.



Фиг. 53. Распределитель зажигания.

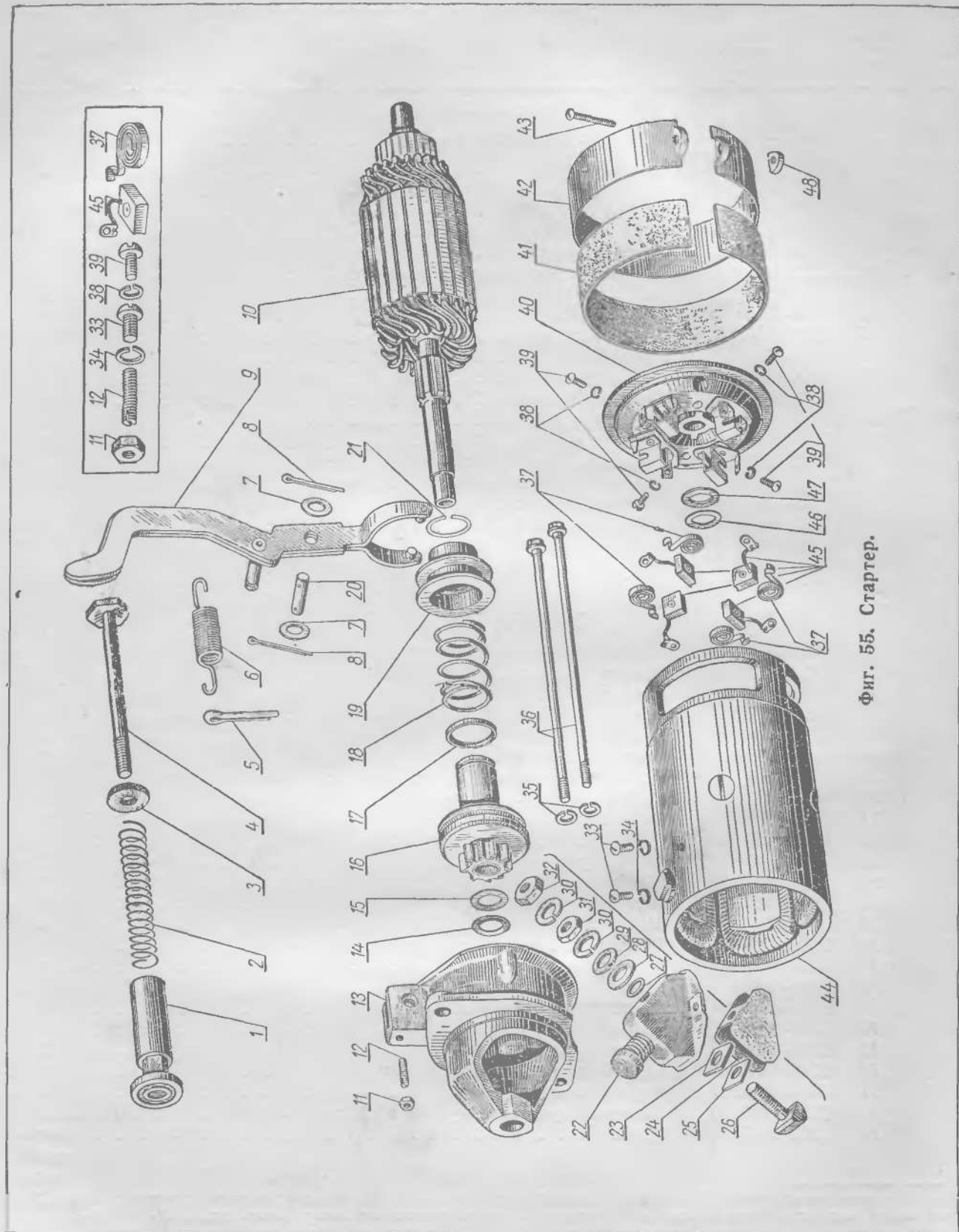
№ фигуры	№ позиции на фигуре	№ детали	Наименование	Количество
58	6	H-1395	Шайба замковая	1
	49	P30-3706400	Конденсатор в сборе	1
	46	P20-3706013	Скоба конденсатора	1
	48	H-1307	Винт крепления конденсатора	2
	47	H-1386	Шайба пружинная	2
	30	P-8050-A	Крышка масленки	1
	1	P34-3706501	Крышка распределителя в сборе	1
	2	1-ИГ-515	Пружина контактного уголька	1
	3	1-ИГ-514	Уголек контактный	1
Подгруппа 3707. Свечи запальные и провода зажигания				
48	4	400-3707010	Свеча запальная с прокладкой в сборе	4
		CH23-3707010		
54	2	400-3707011	Свеча запальная	4
		CH24-3707012		
	1	400-3707012	Наконечник свечи	4
		CH24-3707013		
48	5 и 8	400-3707051	Провод от распределителя к свечам первого и четвертого цилиндров двигателя в сборе	2
		400-3707052		
54	9			
48	6		Провод от распределителя к свече второго цилиндра двигателя в сборе	1
54	8			
48	7		Провод от распределителя к свече третьего цилиндра двигателя в сборе	1
54	7			
54	10	400-3707070	Колпачок проводов зажигания	6
48	9	400-3707075	Провод высокого напряжения от катушки зажигания к распределителю с сопротивлением защиты от помех радиоприему в сборе	1
54	5	400-3707080	Сопротивление защиты от помех радиоприему	1
	4	400-3707082	Провод высокого напряжения от катушки зажигания к распределителю короткий в сборе	1
	6	400-3707084	Провод высокого напряжения от катушки зажигания к распределителю длинный в сборе	1



Фиг. 54. Запальная свеча и провода зажигания.

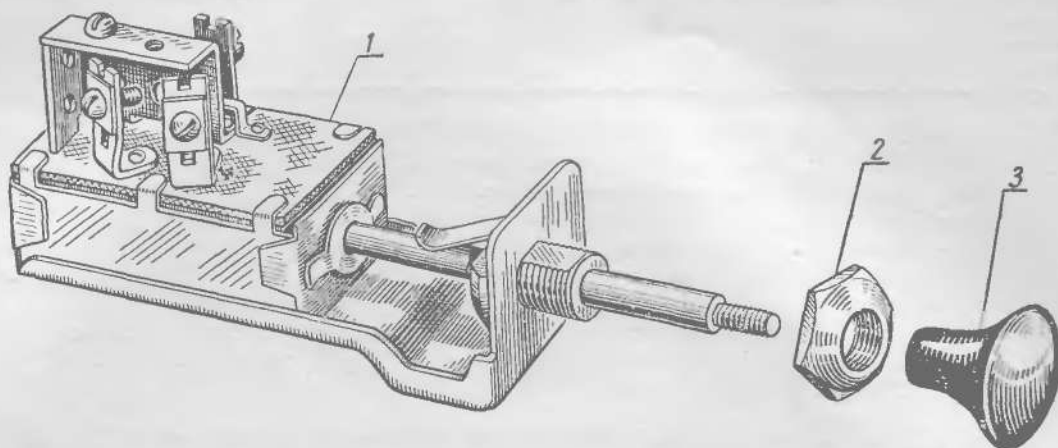
№ фигуры	№ позиции на фигуре	№ детали	Наименование	Количество
Подгруппа 3708. Стартер				
48	34	401-3708008 *	Стартер с включателем в сборе	1
55	20	СТ28-3708000-Б	Ось рычага	1
	7	1МЮ-37	Шайба оси рычага	2
	8	X-404	Шплинт	2
	9	СТ28-3708020-Б	Рычаг с сухарями в сборе	1
	42	СТ28-3708042	Лента защитная	1
	41	СТ28-3708043	Прокладка под защитную ленту	1
	43	МХ-0278	Винт защитной ленты	1
	48	МХ-0169	Гайка	1
	45	СТ28-3708050	Щетка в сборе	4
	39	8X-1541	Винт щетки	4
	38	X-1012	Шайба пружинная	4
	36	Г28-3701080	Шпилька стяжная	2
	35	X-1482	Шайба пружинная	2
	44	СТ28-3708100	Корпус стартера в сборе	1
		СТ28-3708120	Катушки левые в сборе	1
		СТ28-3708150	Катушки правые в сборе	1
		СТ28-3708102	Полюс	4
		X1-9449	Винт полюса	4
	10	СТ28-3708200	Якорь в сборе	1
	40	СТ28-3708300	Крышка со стороны коллектора в сборе	1
	37	СТ28-3708304	Пружина	4
	47	МХ-0500	Шайба	1
	46	МХ-0039	Шайба	1
	22	ВК28-3708120	Корпус с контактом в сборе	1
		ВК28-3708140	Контакт в сборе	1
	24	ВК28-3708001	Изоляция	1
	23	ВК28-3708002	Пластина изоляционная	1
	25	ВК28-3708003	Шайба квадратная	1
	26	ВК28-3708004	Болт контактный	1
	28	МХ-0354	Шайба изоляционная	1
	29	МХ-0113	Шайба	1
	31	МХ-0103	Гайка	1
	32	МХ-0141	Гайка	1
	30	МХ-0142	Шайба пружинная	2
	27	МХ-0140	Шайба изоляционная	1
	33	7X-1598	Винт включателя	2
	34	X-4001	Шайба пружинная	2
	13	СТ28-3708400	Крышка со стороны привода в сборе	1
	12	M11-40991	Винт установочный	1
	11	M11-90118	Гайка	1
		СТ28-3708600	Шестерня привода в сборе	1
	17	СТ28-3708601	Кольцо	1
	18	СТ28-3708602	Пружина	1
	19	СТ28-3708603	Втулка отводки	1
	21	СТ28-3708604	Кольцо запорное	1
	16	СТ28-3708610	Шестерня привода с муфтой в сборе	1
	14	МХ-0107	Шайба	1
				По потребности

* Применяется для автомобилей, имеющих коробку передач модели 401; не взаимозаменяем со стартером типа СТ-28, но может быть установлен вместо него с незначительной подгонкой по месту рычага дет. СТ28-3708020-Б.

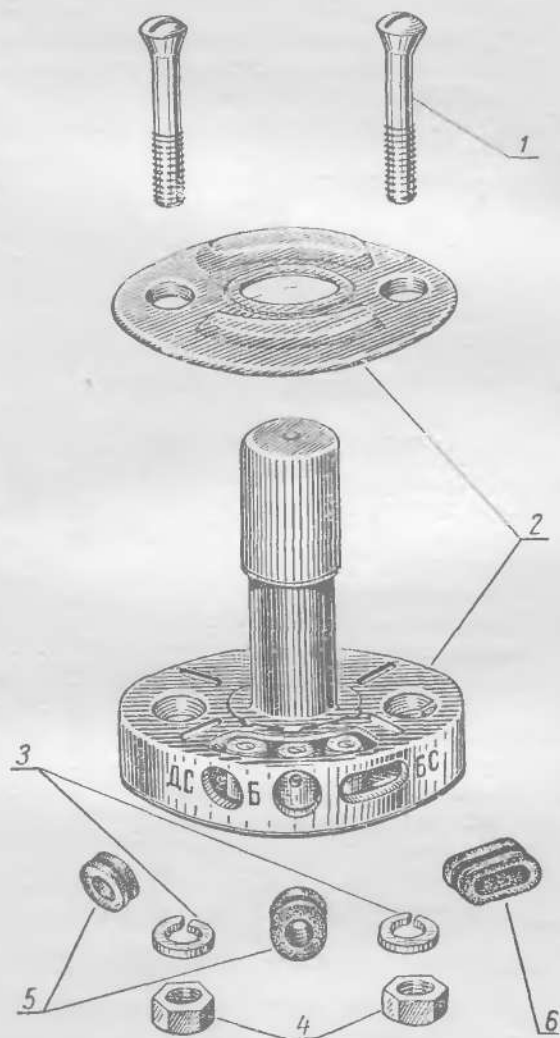


Фиг. 55. Стартер.

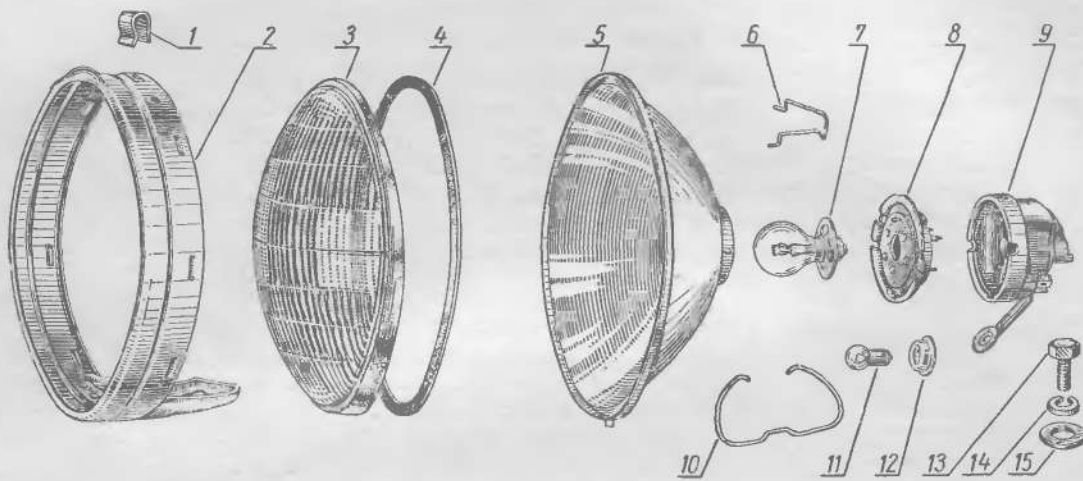
№ фигуры	№ позиции на фигуре	№ детали	Наименование	Количество
55	15	X3-9411	Шайба	1
48	35	420-5301330	Крышка люка руля с кнопкой включения стартера в сборе	1
55	1	400-3708018	Кнопка включения стартера	1
	4	400-3708026	Шток кнопки включения стартера в сборе	1
	3	400-3708070	Шайба штока кнопки включения стартера буферная	1
	2	400-3708094	Пружина кнопки включения стартера	1
	6	401-3708100	Пружина рычага включения стартера, оттяжная	1
	5	258067-П8	Шплинт оттяжной пружины разводной	1
		201498-П2	Болт крепления стартера к картеру сцепления	2
		252156-П2	Шайба пружинная	2
Подгруппа 3709. Переключатель света центральный				
48	14	} 400-3709010-А П8-3709001-А	Переключатель света центральный в сборе	1
56	1			
56	2	362088-П13	Гайка центрального переключателя света	1
	3	400-3709051-А2	Ручка центрального переключателя света	1
Подгруппа 3710. Переключатель света ножной				
48	36	} 400-3710010 П23-3710000	Переключатель света ножной в сборе	1
57	2			
	1	223044-П8	Винт крепления ножного переключателя света	2
	4	250763-П2	Гайка	2
	3	252133-П2	Шайба пружинная	2
	5	П23-3710303	Втулка резиновая	2
	6	П23-3710304	Втулка резиновая (овальная)	1
Подгруппа 3711. Фары				
48	1	400-3711008-Б	Фара с лампами в сборе	2
		ФГ5-3711000-А	Фара в сборе	2
		400-3711010-Б	Фара в сборе	2
58	2	ФГ5-3711100-А	Корпус фары в сборе	2
	3	ФГ5-3711201	Рассеиватель	2
	4	ФГ1-3711202	Прокладка	2
	5	ФГ5-3711220	Рефлектор в сборе	2
	6	ФГ5-3711222-А	Держатель оптики	12
	9 и 8	ФГ5-3711230	Кожух с дном рефлектора в сборе	2
	8	ФГ5-3711240	Дно рефлектора в сборе	2
	12	ФГ5-3711250	Патрон лампы света стоянки в сборе	2
	10	ФГ5-3711203	Держатель кожуха	2
	1	ФГ5-3711105	Пружина корпуса	2
	7	400-3711050-Б	Лампа фары, 6 в, 32×21 св	2
	11	400-3711055	Лампа света стоянки, 6 в, 1 св	2
	13	201455-П8	Болт крепления фары	2
	15	252038-П8	Шайба	2
	14	252135-П2	Шайба пружинная	2
Подгруппа 3713. Освещение щитка приборов				
48	37	400-3713020	Переключатель освещения щитка приборов и плафона в сборе	1
48	28	} 400-3713025	Патрон лампы освещения шкал приборов в сборе	1
64	7			
64	11	400-3713050	Лампа освещения шкал приборов, 6 в, 2 св	1



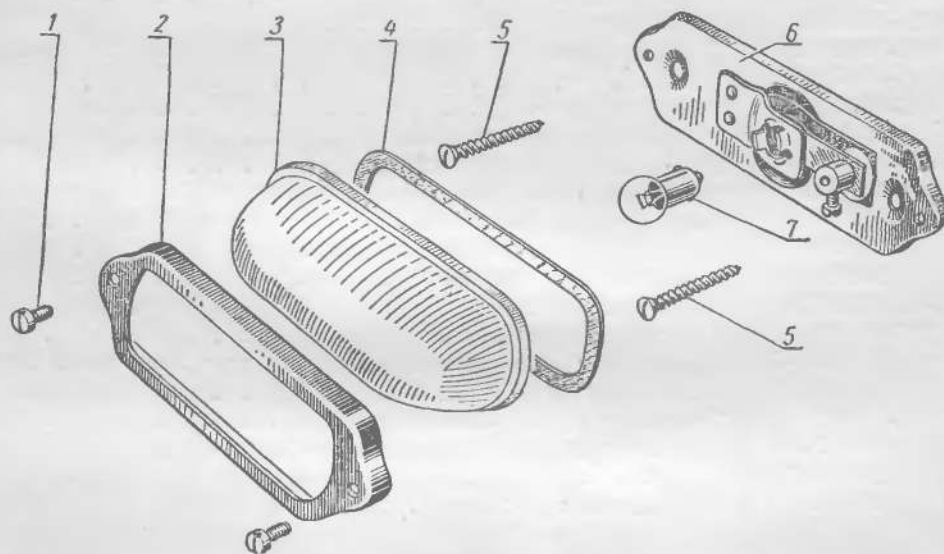
Фиг. 56. Центральный переключатель света.



Фиг. 57. Ножной переключатель света.



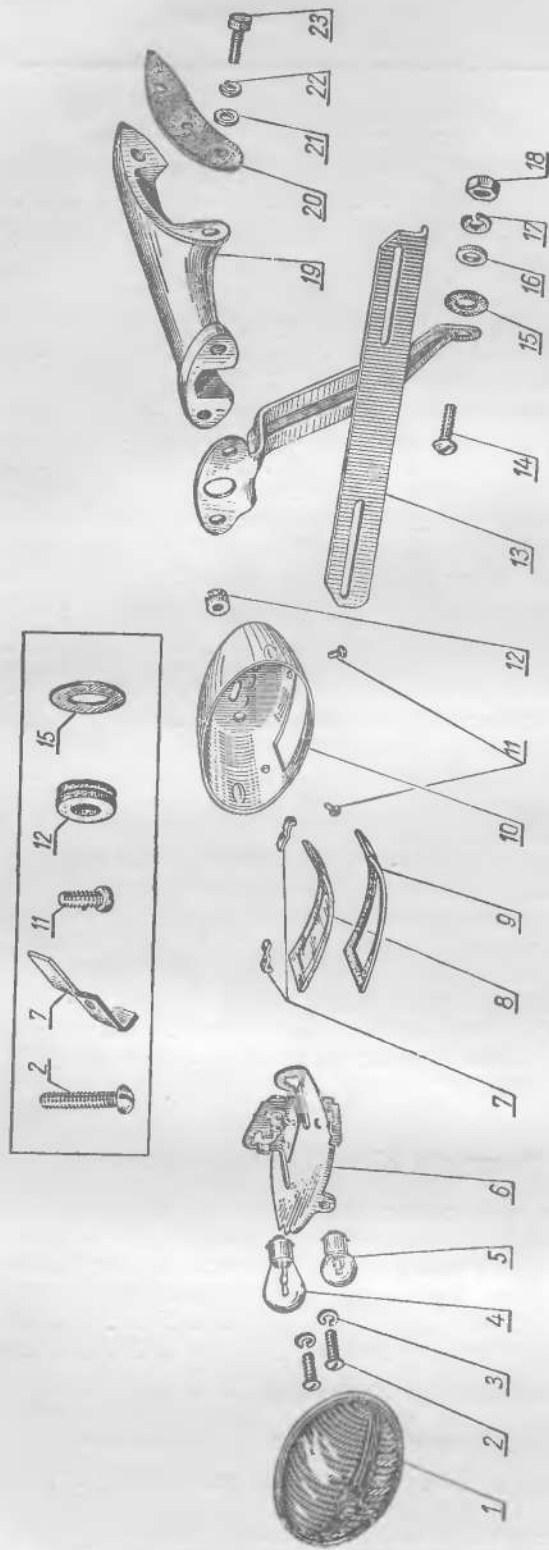
Фиг. 58. Фара.



Фиг. 59. Плафон.

№ фигуры	№ позиции на фигуре	№ детали	Наименование	Количество
Подгруппа 3714. Внутреннее освещение				
48	15	400-3714010-A1	Плафон в сборе	1
59	6	ПК5-3714000-A	Основание плафона в сборе	1
	5	364105-П8	Шуруп крепления плафона	2
	7	400-3713050	Лампа плафона, 6 в, 2 св	1
	3	ПК5-3714204-Б	Рассеиватель	1
	4	ПК5-3714205	Прокладка рассеивателя плафона	1
	2	ПК5-3714221-Б	Ободок плафона	1
	1	Н-222422-П13	Винт ободка плафона	2
Подгруппа 3715. Лампа переносная				
		401-3715010	Лампа переносная в сборе	1
		400-3717050	Лампа типа А-1,6 в, 3 св	1
		401-3715020 *	Розетка для переносной лампы штепсельная в сборе	1
		401-3715021	Прокладка штепсельной розетки	1
		221512-П8	Винт крепления штепсельной розетки	2
Подгруппа 3717. Освещение номерного знака				
48	31	400-3717010-В	Фонарь освещения заднего номерного знака и света стоп-сигнала	
60	10	ФП5-3716000	в сборе	1
	9	ФП5-3716100	Корпус фонаря	1
	8	ФП5-3716103	Прокладка линзы	1
	7	ФП5-3716104	Линза	1
	11	С-107	Держатель линзы	2
	6	Н-11-3-П8	Винт крепления линзы	2
	5	ФП5-3716110-А	Перегородка фонаря в сборе	1
	4	400-3717050	Лампа освещения заднего номерного знака, 6 в, 3 св, типа А-1	1
	2	400-3717055	Лампа света стоп-сигнала, 6 в, 21 св, типа А-20	1
	3	222523-П8	Винт крепления фонаря к кронштейну	2
	1	252134-П2	Шайба пружинная	2
	12	ФП5-3716200	Рассеиватель в сборе	1
	19	П25-3710240	Муфта проводов	1
	20	400-3717025-Б	Кронштейн фонаря освещения заднего номерного знака и света	
	23	400-3717028-А	стоп-сигнала	1
	21	201453-П8	Прокладка кронштейна фонаря	1
	22	252005-П8	Болт крепления кронштейна фонаря	2
		252135-П2	Шайба	2
			Шайба пружинная	2
Подгруппа 3720. Включатель света „стоп“				
48	32	400-3720010	Включатель света „стоп“ в сборе	1
		ВК12-3720000		

* Может быть установлена на автомобили прежних выпусков и подсоединена двумя проводами к клемме М реле-регулятора и к клемме питающего провода блока предохранителей.

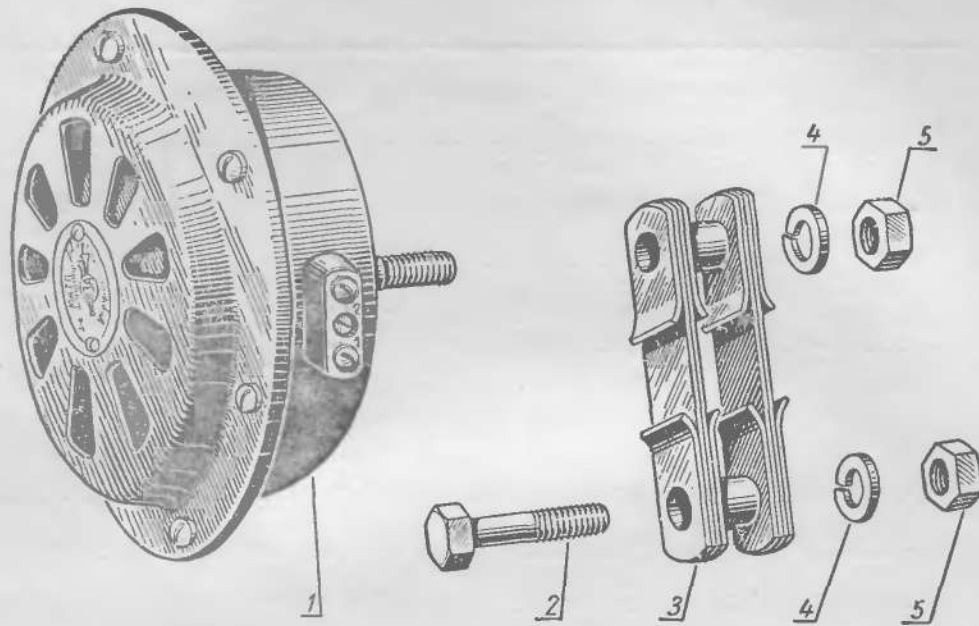


Фиг. 60. Задний фонарь, стоп-сигнал и кронштейн номерного знака.

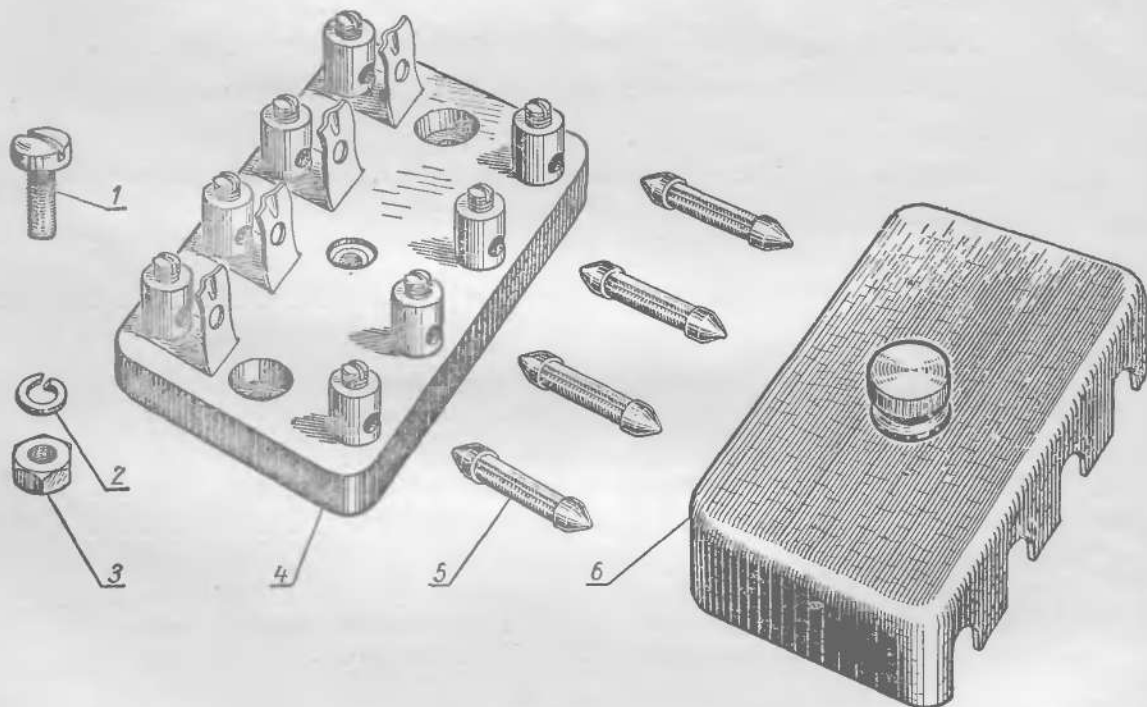
Примечание. Поз. 13, 14, 15, 16, 17 и 18 см. в подгруппе 2808.

№ фигуры	№ позиции на фигуре	№ детали	Наименование	Количество
Подгруппа 3721. Сигнал и кнопка сигнала				
48	18	400-3721008-Г C52-3721000	Сигнал в сборе	1
61	1			
61	3		Держатель упругий сигнала в сборе	1
	5	250512-П2	Гайка крепления держателя к сигналу	1
	4	252156-П2	Шайба пружинная	1
	2	201504-П2	Болт крепления сигнала к кронштейну	1
	5	250512-П2	Гайка	1
	4	252156-П2	Шайба пружинная	1
		C52-3721120	Пружина, центрирующая якорь	1
		C52-3721140	Прерыватель в сборе	1
		C52-3721180	Конденсатор в сборе	1
		C52-3721200-А	Мембрана с якорем в сборе	1
		C52-3721201	Втулка якоря шарнирная верхняя в сборе	1
		C52-3721203	Мембрана	1
		C52-3721214	Втулка якоря шарнирная нижняя	1
		C52-3721221	Стержень мембраны	1
48	17 } 18 }	400-3721020	Кнопка звукового сигнала	1
40				
		400-3721020-Б*	Кнопка звукового сигнала	1
40	17	400-3721022	Оправа кнопки звукового сигнала	1
		400-3721022-Б*	Оправа кнопки звукового сигнала	1
	20	400-3721028	Амортизатор кнопки звукового сигнала	1
		400-3721028-Б*	Пружина кнопки звукового сигнала	1
		400-3721029*	Вилка контактная кнопки звукового сигнала в сборе с чашкой	1
	19	400-3721032-Б	Вилка кнопки звукового сигнала контактная	1
	24	400-3721034-Б1	Кольцо звукового сигнала контактное в сборе	1
	26	400-3721037	Втулка контактного кольца звукового сигнала изоляционная внутренняя	1
	25	400-3721039-Б	Втулка контактного кольца кнопки звукового сигнала изоляционная наружная	1
	28	400-3724040	Шайба винта крепления провода 400-3724038-А изоляционная	1
	31	250763-П8	Гайка шпильки контактного кольца звукового сигнала	1
	29	252003-П8	Шайба	1
Подгруппа 3722. Предохранители				
48	13	400-3722010-А	Блок предохранителей в сборе (с четырьмя унифицированными предохранителями на 15 а каждый)	1
62	4	ПР11-3722000		
	1	ПР11-3722100	Основание блока предохранителей в сборе	1
	3	222499-П8	Винт крепления блока предохранителей	2
	3	250763-П2	Гайка	2
	2	252133-П2	Шайба пружинная	2
	5	400-3722155	Предохранитель плавкий на 15 а в сборе	4
		ПР11-3722210		
		400-3722230**	Предохранитель плавкий на 40 а в сборе	1
		ПР11-3722220		
	6	ПР11-3722300	Крышка блока предохранителей в сборе	1

* Для рулевого колеса с литой ступицей и необлицованными пластмассой спицами.
** Применяется только для установки в блок предохранителей дет. 400-3722010.



Фиг. 61. Звуковой сигнал и держатель.

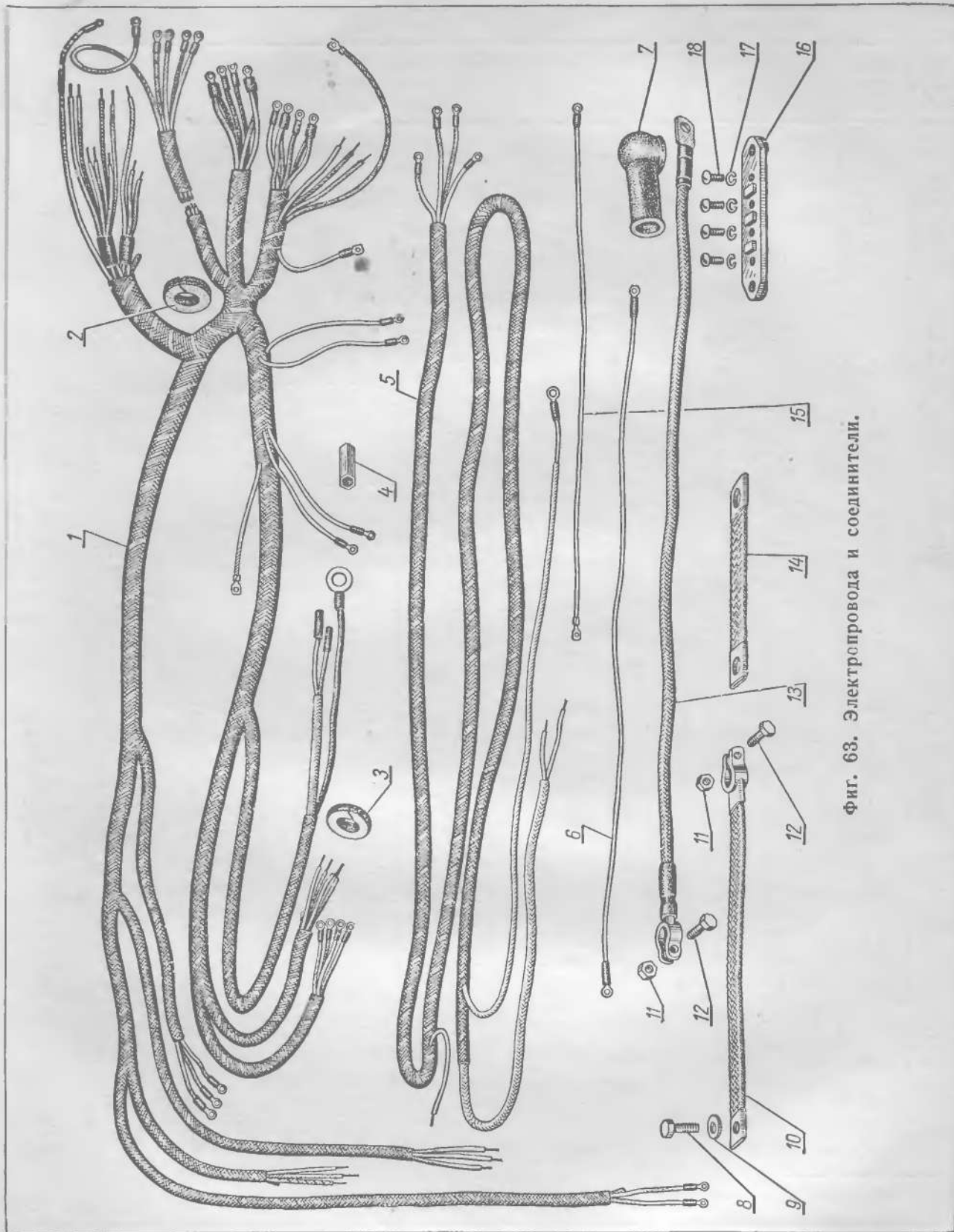


Фиг. 62. Блок предохранителей.

№ фигуры	№ позиции на фигуре	№ детали	Наименование	Количество			
Подгруппа 3723. Соединители электропроводов							
63	4	400-3723095	Муфта соединительная электропроводов в сборе	3			
48	21	400-3723100	Панель проводов соединительных четырехклеммовая в сборе	1			
63	16, 17 и 18						
					220082-П8	Винт	2
					250763-П8	Гайка	2
					252003-П8	Шайба	2
		252133-П2	Шайба пружинная	2			
Подгруппа 3724. Электропровода							
48	2	401-3724010-Б*	Пучок проводов основной в сборе	1			
63	1						
48	16	401-3724015**	Пучок проводов к заднему фонарю, плафону и реостату	1			
63	5						
48	10	400-3724017	Провод от катушки зажигания к распределителю в сборе	1			
63	6						
48	21	400-3724030	Провод от аккумуляторной батареи к стартеру в сборе	1			
63	13						
63	12	209033-П16	Болт крепления провода от аккумуляторной батареи к стартеру	1			
	11	250765-П16	Гайка	1			
48	23	400-3724032-Б	Провод от аккумуляторной батареи на массу в сборе	1			
63	10						
63	12	209033-П16	Болт крепления провода от аккумуляторной батареи на массу	1			
	11	250765-П16	Гайка	1			
	8	201453-П2	Болт крепления провода аккумуляторной батареи на массу	1			
	9	252005-П2	Шайба	1			
48	19	400-3724034	Провод от двигателя на массу	2			
63	14						
5	20						
6	10	400-3724038-А	Провод от контактного кольца звукового сигнала к соединительной муфте в сборе	1			
40	20						
48	25						
63	15	400-3724050	Втулка уплотнительная основного пучка проводов большая	1			
63	2						
	3	400-3724052	Втулка основного пучка проводов уплотнительная малая	1			
48	33	400-3724056	Чехол наконечника провода к стартеру	1			
63	7						
		401-3724065	Провод от клеммы блока предохранителей к клемме розетки переносной лампы в сборе	1			
		401-3724066	Провод от клеммы М реле-регулятора к клемме розетки переносной лампы в сборе	1			

* Применяется для автомобилей, имеющих генератор типа Г29.

** Применяется для автомобилей, имеющих соединительную панель проводов дет. 400-3723100.

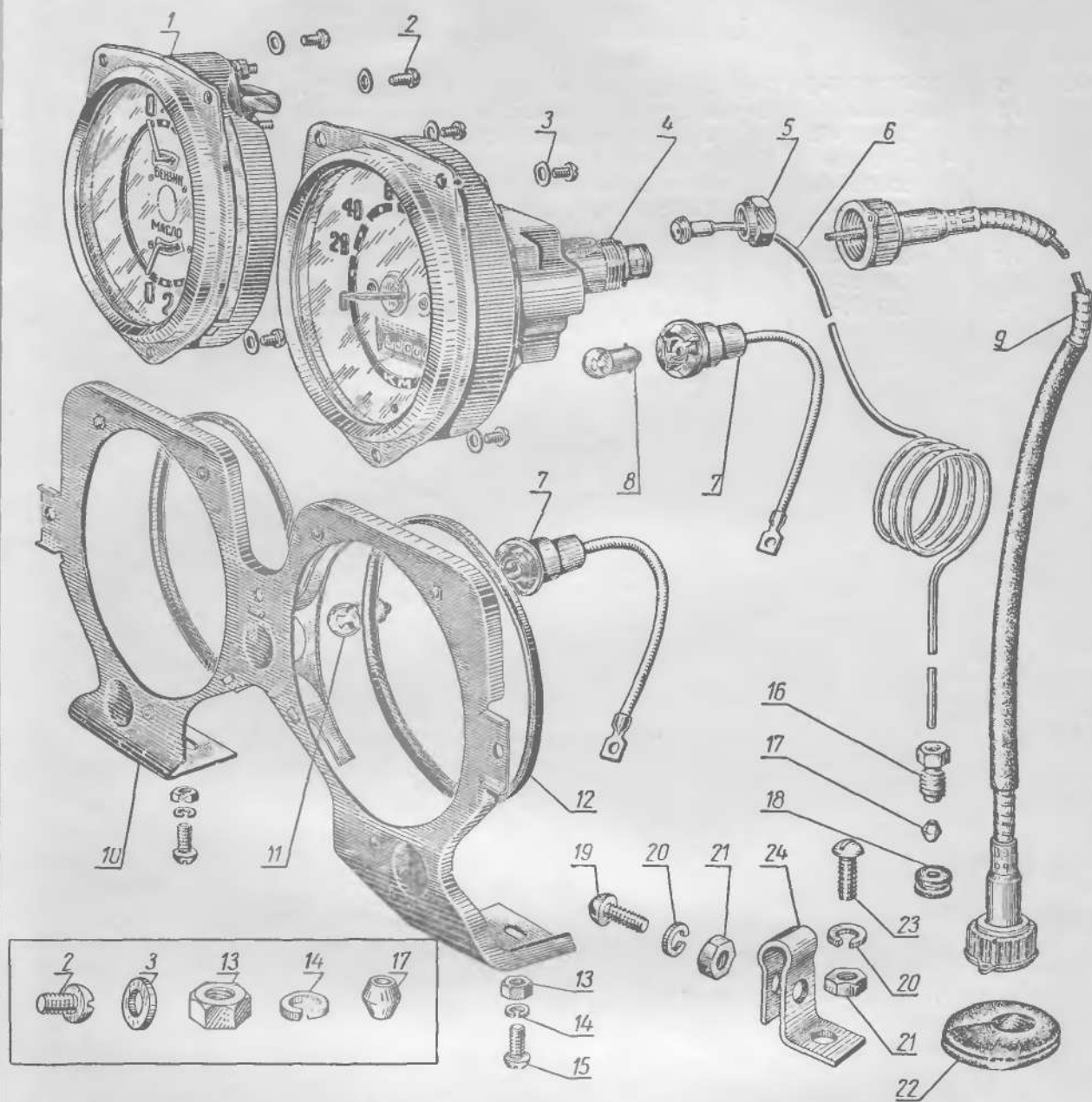


Фиг. 63. Электропровода и соединители.

Группа 38. ПРИБОРЫ

№ фигуры	№ пози- ции на фигуре	№ детали	Наименование	Количество
Подгруппа 3801. Комбинация приборов				
48	29	400-3801010-A2 КП8-3801000 220048-П8 252002-П	Комбинация приборов в сборе	1
64	1			
64	2		Винт крепления комбинации приборов	3
	3		Шайба	3
Подгруппа 3802. Спидометр				
48	27	400-3802010-Б СП18Б-3802000 220048-П8 252002-П	Спидометр в сборе	1
64	4			
64	2		Винт крепления спидометра	3
	3		Шайба	3
	9	400-3802020-Б	Вал спидометра гибкий и оболочка в сборе	1
		ГВ10Б-3802000		
	19	220105-П2	Винт крепления гибкого вала спидометра	1
	21	250764-П2	Гайка	1
	20	252134-П2	Шайба пружинная	1
		400-3802033 *	Шестерня привода спидометра ведущая	1
24	23	401-3802033	Шестерня привода спидометра ведущая	1
64	22	400-3802035-Б	Втулка гибкого вала спидометра уплотнительная	1
	24	400-3802042-Б	Кронштейн гибкого вала спидометра	1
	23	220103-П2	Винт кронштейна гибкого вала спидометра	1
	21	250764-П2	Гайка	1
	20	252134-П2	Шайба пружинная	1
Подгруппа 3803. Лампы контрольные				
48	39	400-3803010	Фонарь контрольной лампы заряда аккумуляторной батареи в сборе	1
		ПД20-3803000		
		400-3711055	Лампа фонаря контрольной лампы заряда аккумуляторной батареи	1
48	26	400-3713025 400-3711055	Патрон лампы контроля дальнего света фар	1
64	7			
64	8		Лампа контроля дальнего света фар, 6 в, 1 св.	1
Подгруппа 3805. Щиток приборов				
64	10	400-3805016-Б	Щиток приборов	1
	12	400-3805017	Кольцо щитка приборов уплотнительное	2
	15	220077-П2	Винт крепления щитка приборов	2
	13	250763-П2	Гайка	2
	14	252133-П2	Шайба пружинная	2
Подгруппа 3806. Указатель уровня бензина				
12	5	400-3806020	Реостат указателя уровня бензина топливного бака в сборе	1
48	30	БМ24-3806600		
12	8	400-3806026	Прокладка реостата указателя уровня бензина	1
	6	220078-П8	Винт крепления реостата указателя уровня бензина к топливному баку	5
	7	365028-П	Шайба уплотнительная	5

* Применяется для установки на вторичный вал коробки передач модели 400.

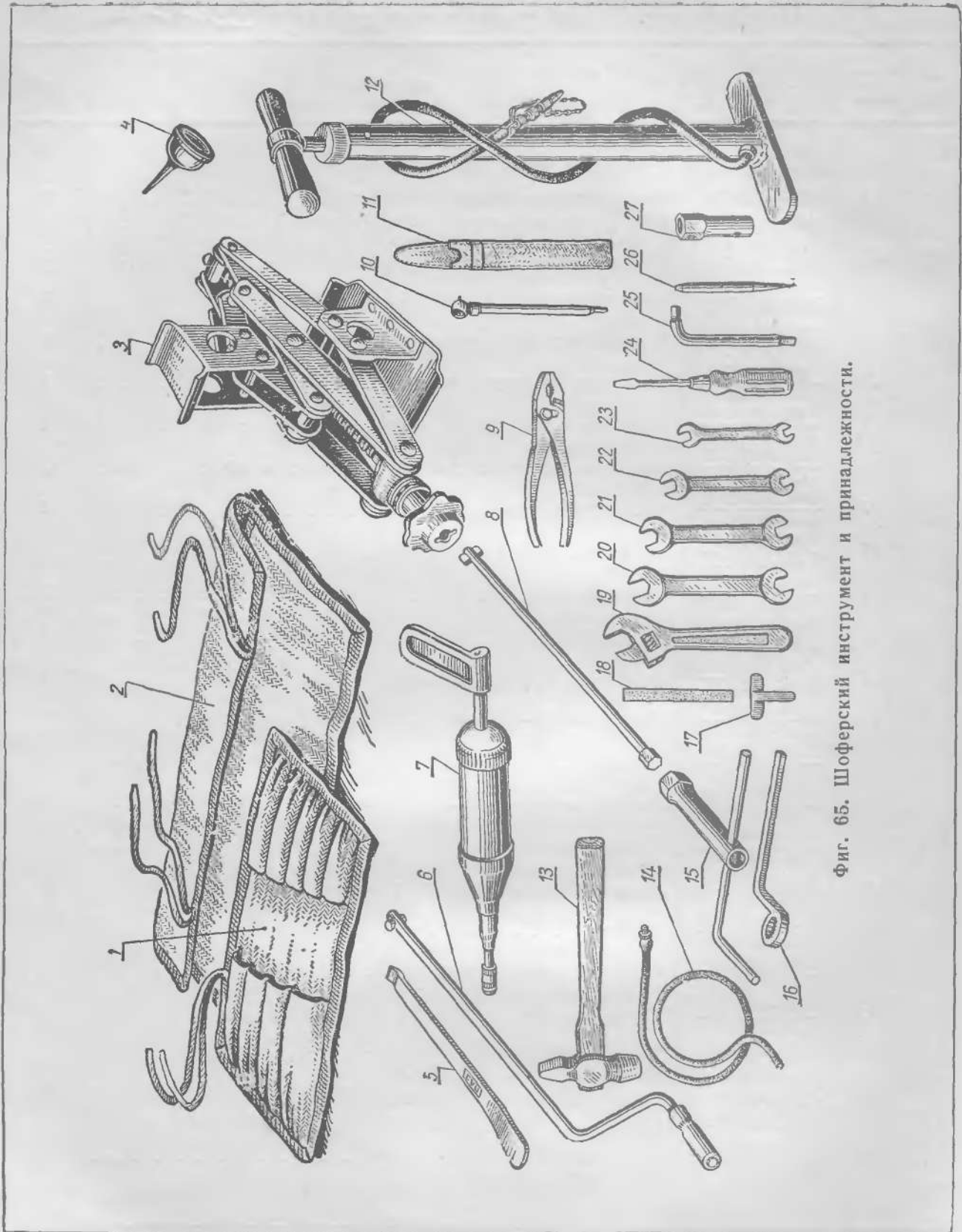


Фиг. 64. Щиток приборов и контрольно-измерительные приборы.

№ фигуры	№ позиции на фигуре	№ детали	Наименование	Количество
Подгруппа 3810. Манометр масляный				
64	6	400-3810015-Б	Трубка масляного манометра в сборе	1
	18	400-3810018	Втулка трубки масляного манометра уплотнительная	1
		367604-П8	Угольник трубки масляного манометра конечный	1
		400-3810028	Скоба крепления трубки масляного манометра	2
		220103-П2	Винт скобы крепления трубки масляного манометра	1
		250764-П2	Гайка	2
		25 134-П2	Шайба пружинная	2
	16	362087-П8	Гайка трубки масляного манометра соединительная	1
	17	367181-П	Муфта трубки масляного манометра конусная	1
	5	367651-П8	Гайка трубки масляного манометра соединительная накидная	1

Группа 39. ИНСТРУМЕНТ ШОФЕРСКИЙ И ПРИНАДЛЕЖНОСТИ

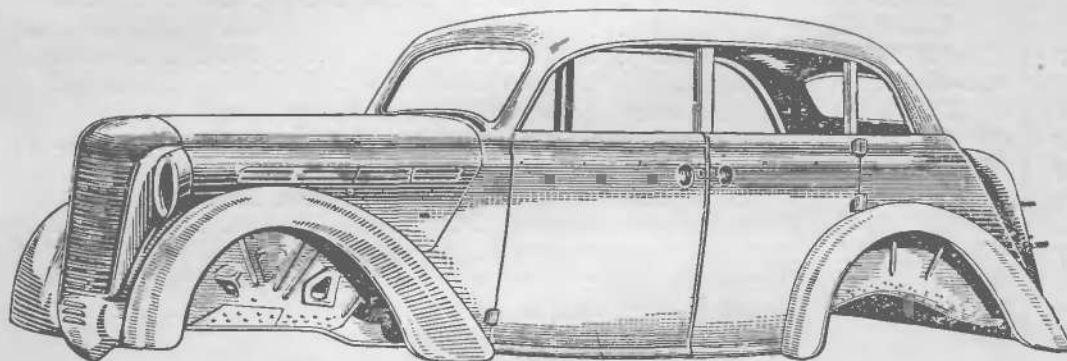
№ фигуры	№ позиции на фигуре	№ детали	Наименование	Количество	
Подгруппа 3901. Инструмент шоферский					
65	1	400-3901020	Сумка инструментальная малая в сборе	1	
	2	400-3901030	Сумка инструментальная большая в сборе	1	
	23	400-3901040	ИП-3901026-А	Ключ гаечный двусторонний 10 × 12 мм	1
		400-3901042			
	22	ИП-3901027-А	400-3901044	Ключ гаечный двусторонний 11 × 14 мм	1
		ИП-3901032-А			
	21	400-3901046	ИП-3901033-А	Ключ гаечный двусторонний 14 × 17 мм	1
		ИП-3901033-А			
	20	400-3901094	ИП-3901222-А	Ключ гаечный двусторонний 19 × 22 мм	1
		ИП-3901102-А			
	25	ИИ4-3901000	400-3901112-А	Ключ для гаек колес с воротком торцевой в сборе	1
		ИП-3901152-А			
	27	400-3901142	ИП-3901223	Ключ торцевой свечной 22 мм	1
		ИП-3901223			
	17	400-3901165	И9-3901000	Ключ замка капота	1
		И9-3901000			
	19	400-3901131	И7-3901000-А	Ключ разводной № 1	1
		И7-3901000-А			
	24	400-3901155	Ф-079-А	Отвертка	1
		Ф-079-А			
	9	400-3901170	Ф-083-А	Плоскогубцы автомобильные	1
		Ф-083-А			
	13	400-3901176	Ф-075-А	Молоток А-Ч — 0,5 кг	1
		Ф-075-А			
	26	400-3901182-А	ИП-3901273	Бородок	1
		ИП-3901273			
5	400-3901215	И15-3901000	Лопатка для шин	2	
	И15-3901000				
6	400-3901220	РН1-3917010-В	Рукоятка пусковая	1	
	РН1-3917010-В				
12	400-3901250	И22-3901000	Насос для накачивания шин ручной	1	
	И22-3901000				
3	400-3901298	ИП-3901221	Домкрат	1	
	ИП-3901221				
8	400-3901300	И2-3901000	Удлинитель ключа домкрата	1	
	И2-3901000				
7	400-3901416	400-3901420-А1	Шприц для пресс-масленок в сборе	1	
	400-3901416				
4	400-3901421-А	400-3901470-А	Масленка для жидкой смазки	1	
	400-3901421-А				
10	400-3901140	ИП-3901197-Б	Манометр шинный ВМ 1/2	1	
	ИП-3901197-Б				
11	400-3901190	400-3901190	Чехол шинного манометра	1	
	400-3901190				
11	400-3901190	400-3901190	Шланг для прокачивания гидропривода тормозов в сборе	1	
	400-3901190				
16	400-3901190	400-3901190	Ключ гаечный накидной 17 мм	1	
	400-3901190				
18	400-3901190	400-3901190	Пластинка абразивная для зачистки контактов прерывателя	1	
	400-3901190				



Фиг. 65. Шoferский инструмент и принадлежности.

Группа 50. КУЗОВ

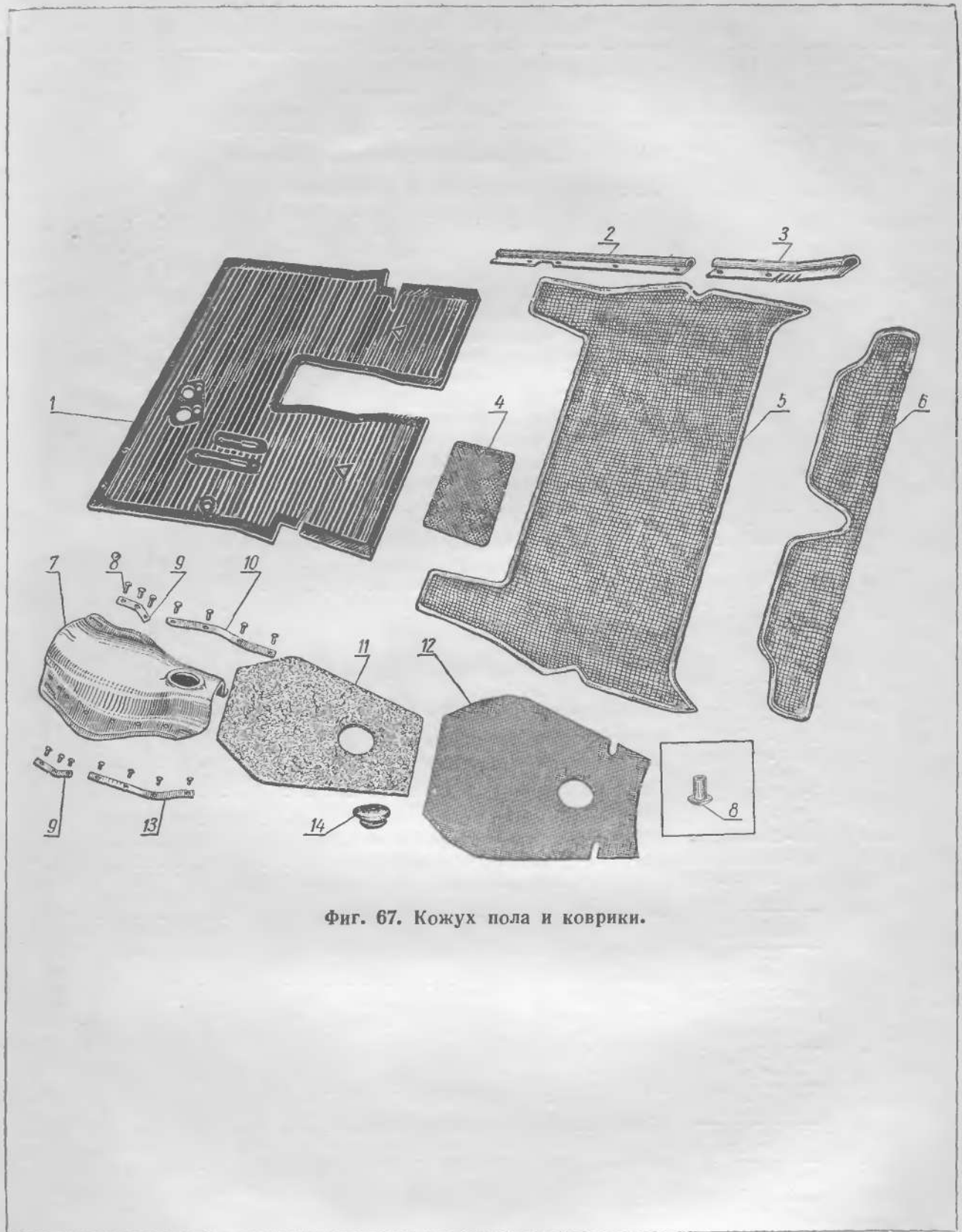
№ фигуры	№ позиции на фигуре	№ детали	Наименование	Количество
Подгруппа 5000. Кузов в сборе				
66		420-5000010	Кузов с рамой в сборе, окрашенный и с обивкой	1



Фиг. 66. Кузов в сборе.

Группа 51. ОСНОВАНИЕ КУЗОВА

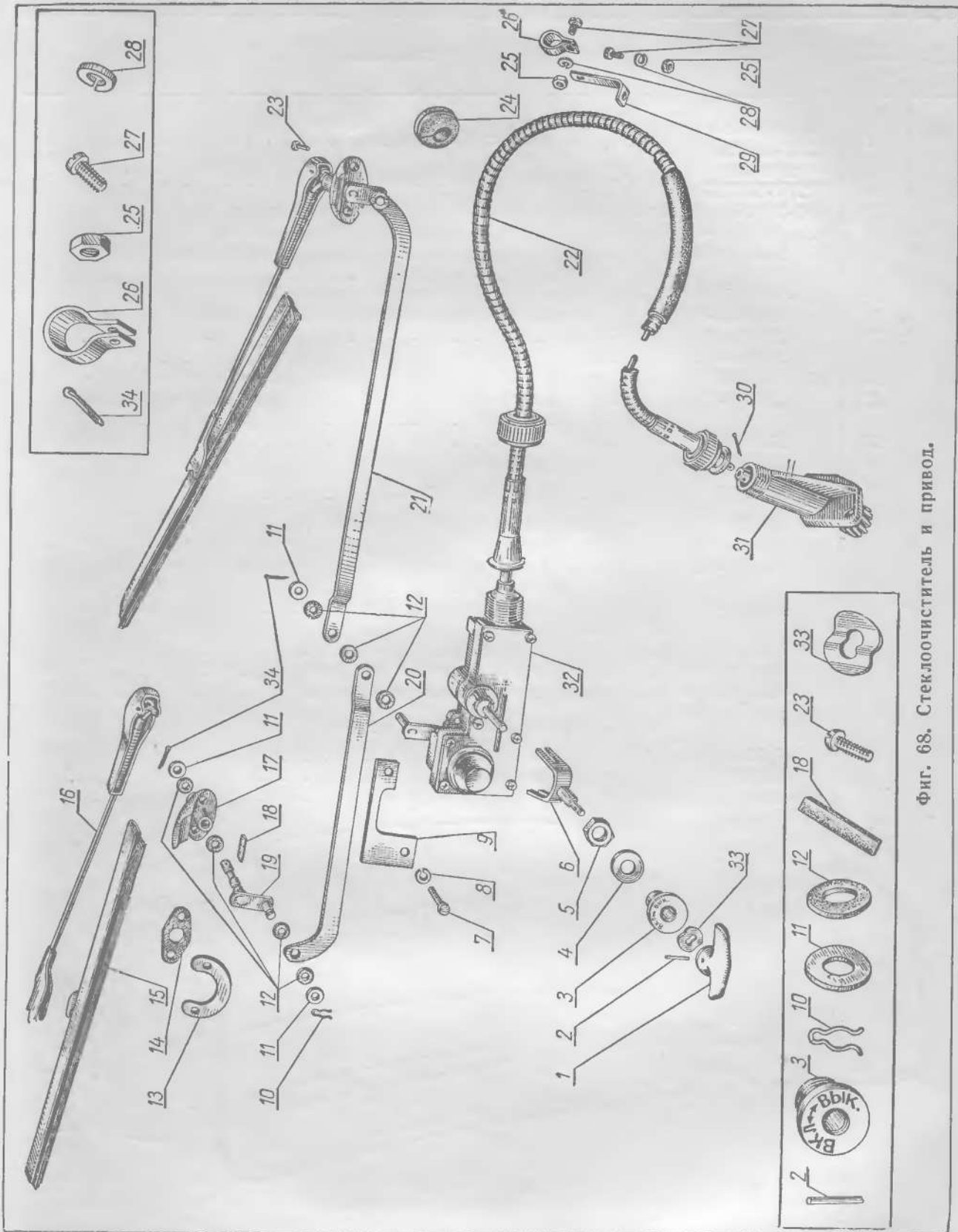
№ фигуры	№ позиции на фигуре	№ детали	Наименование	Количество	
Подгруппа 5101. Детали основания					
		420-5101266	Облицовка порога пола наружная правая	1	
		420-5101267	Облицовка порога пола наружная левая	1	
Подгруппа 5107. Кожух пола					
67	7	420-5107200-Е	Кожух пола в сборе	1	
		220080-П2	Винт крепления кожуха пола к основанию	6	
		252036-П2	Шайба	4	
		252037-П2	Шайба	2	
		420-5107210-Е	Кожух пола	1	
		420-5107220-Е	Облицовка кожуха пола в сборе	1	
		8	255062-П2	Заклепка крепления облицовки кожуха пола	14
		9	420-5107226	Планка крепления облицовки кожуха пола верхняя	2
		10	420-5107224-Б	Планка крепления облицовки кожуха пола боковая правая	1
		13	420-5107225-Д	Планка крепления облицовки кожуха пола боковая левая	1
		12	420-5107230-Е	Облицовка кожуха пола	1
		11	420-5107240-Е	Подкладка облицовки кожуха пола	1
			420-5107254-Б	Прокладка кожуха пола уплотнительная верхняя	1
		14	420-5107258	Заглушка люка кожуха пола	1
Подгруппа 5108. Ящик инструментальный					
67	4	420-5108032-А	Прокладка инструментального ящика	1	
Подгруппа 5109. Коврики пола					
67	1	420-5109012-Е	Коврик пола передний	1	
		364107-П8	Шуруп крепления переднего коврика пола	4	
		420-5109015	Втулка шурупа крепления переднего коврика пола	4	
		5	420-5109026-А	Коврик пола задний в сборе	1
			364103-П8	Шуруп крепления заднего коврика пола к основанию	8
			252003-П8	Шайба	8
		6	420-5109050	Коврик на стенку заднего сиденья в сборе	1
		2	420-5101254	Облицовка переднего порога пола внутренняя правая	1
			420-5101255	Облицовка переднего порога пола внутренняя левая	1
			364103-П8	Шуруп крепления облицовки порога	16
		3	420-5101264	Облицовка заднего порога пола внутренняя правая	1
	420А-5101265	Облицовка заднего порога пола внутренняя левая	1		



Фиг. 67. Кожух пола и коврики.

Группа 52. ОКНО ВЕТРОВОЕ

№ фигуры	№ позиции на фигуре	№ детали	Наименование	Количество
Подгруппа 5205. Стеклоочиститель и привод				
		420-5205000	Стеклоочиститель в сборе; в комплект входит: Редуктор стеклоочистителя с тягами в сборе	1
			Накладка стеклоочистителя наружная в сборе	2
			Шайба тяг редуктора уплотнительная	4
			Держатель щетки стеклоочистителя в сборе	2
			Шплинт валика кривошипа стеклоочистителя пружинный	2
			Щетка стеклоочистителя в сборе	2
			Ручка включателя стеклоочистителя	1
			Муфта включателя стеклоочистителя	1
			Вилка включателя стеклоочистителя в сборе	1
			Шайба валика кривошипа стеклоочистителя	2
			Гайка муфты включателя стеклоочистителя	1
			Шайба включателя стеклоочистителя	1
			Шайба включателя стеклоочистителя волнистая	1
			Штифт ручки включателя стеклоочистителя	1
		420-5205010	Редуктор стеклоочистителя с тягами в сборе	1
		СЛ17-5205010-Б		
68	9	420-5205012	Пластина крепления редуктора стеклоочистителя	1
	7	220080-П2	Винт крепления редуктора	2
	8	252173-П2	Шайба пружинная	2
	32	СЛ17-5205015-Б	Редуктор стеклоочистителя в сборе без тяг	1
		420-5205020		
	12	СЛ17-5205314	Шайба тяг редуктора стеклоочистителя уплотнительная	11
		365354-П		
	11	СЛ17-5205209	Шайба валика кривошипа стеклоочистителя	5
		420-5205022		
	10	СЛ17-5205315	Шплинт валика кривошипа стеклоочистителя пружинный	2
	31	СЛ17-5205316	Шплинт валика кривошипа и оси редуктора	3
	18	СЛ17-5205384	Сальник кривошипа стеклоочистителя	2
		420-5205035		
		СЛ17-5205380	Накладка с осью в сборе	2
	17	СЛ17-5205381	Накладка стеклоочистителя наружная	2
	14	420-5205042	Подкладка наружной накладки стеклоочистителя	2
	13	420-5205046	Накладка стеклоочистителя внутренняя	2
	23	223012-П2	Винт крепления накладок стеклоочистителя	4
		420-5205050		
	15	СЛ17-5205050	Щетка стеклоочистителя в сборе	2
		420-5205048		
	16	СЛ17-5205500	Держатель щетки стеклоочистителя в сборе	2
	20	СЛ17-5205305	Тяга редуктора левая	1
	19	СЛ17-5205310-Б	Ось в сборе	2
	21	СЛ17-5205355	Тяга редуктора правая	1
		420-5205060		
	6	СЛ17-5205020	Вилка включателя стеклоочистителя с осью в сборе	1
		420-5205059		
	3	СЛ17-5205723	Муфта включателя стеклоочистителя	1
		365355-П8		
	4	СЛ17-5205724	Шайба включателя стеклоочистителя	1
		262090-П8		
	5	СЛ17-5205725	Гайка муфты включателя стеклоочистителя	1
		365343-П2		
	33	СЛ17-5205727	Шайба включателя стеклоочистителя волнистая	1



Фиг. 68. Стеклоочиститель и привод.

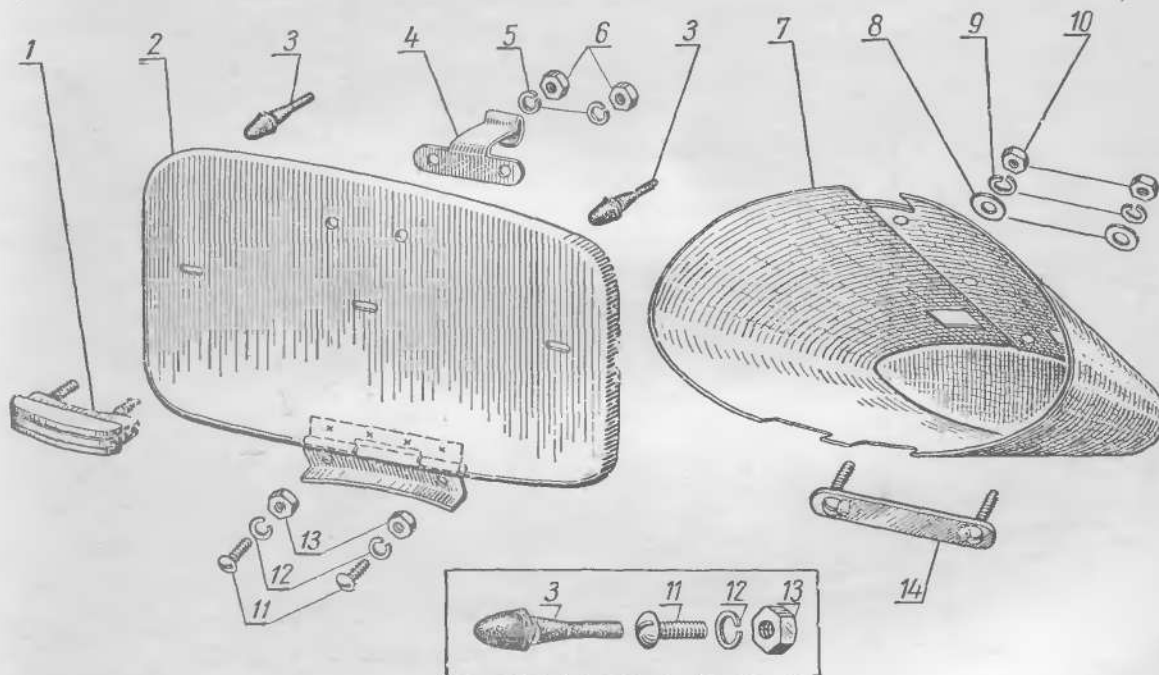
№ фигуры	№ позиции на фигуре	№ детали	Наименование	Количество	
68	1	420-5205058-А СЛ17-5205728-А	Ручка включателя стеклоочистителя	1	
	2	258584-П СЛ17-5205729	Штифт ручки включателя стеклоочистителя	1	
	21	400-3802035-Б	Втулка гибкого вала стеклоочистителя уплотнительная	1	
	22	420-5205065-А	Вал стеклоочистителя гибкий с оболочкой в сборе	1	
	30	258000-П2	Шплинт наконечника гибкого вала стеклоочистителя проволочный	1	
	29	420-5205069	Кронштейн гибкого вала стеклоочистителя	1	
	27	220103-П2	Винт крепления кронштейна гибкого вала стеклоочистителя	1	
	25	250764-П2	Гайка	1	
	28	252134-П2	Шайба пружинная	1	
	26	420-5205071	Скоба крепления гибкого вала стеклоочистителя к кронштейну	1	
	27	220103-П2	Винт крепления скобы гибкого вала стеклоочистителя к кронштейну	1	
	25	250764-П2	Гайка	1	
	28	252134-П2	Шайба пружинная	1	
	68	31	420-5205075	Привод стеклоочистителя в сборе	1
	8	20			
	8	21	420-5205077	Прокладка привода стеклоочистителя	1
		17	201457-П2	Болт крепления привода стеклоочистителя	2
		19	365325-П2	Шайба болта крепления привода стеклоочистителя замковая	2
		18	365018-П	Шайба болта крепления привода стеклоочистителя уплотнительная	2
			420-5205082	Шестерня привода стеклоочистителя	1
			420-5205084	Вал привода стеклоочистителя ведущий	1
		420-5205086	Вал привода стеклоочистителя ведомый	1	
Подгруппа 5206. Окно ветровое					
69	3	420-5206010	Стекло ветрового окна	1	
	2	420-5206050	Уплотнитель ветрового окна	1	
	1	420-5206052	Кант ветрового окна декоративный	1	



Фиг. 69. Стекло ветрового окна.

Группа 53. ПЕРЕДНЯЯ ЧАСТЬ КУЗОВА

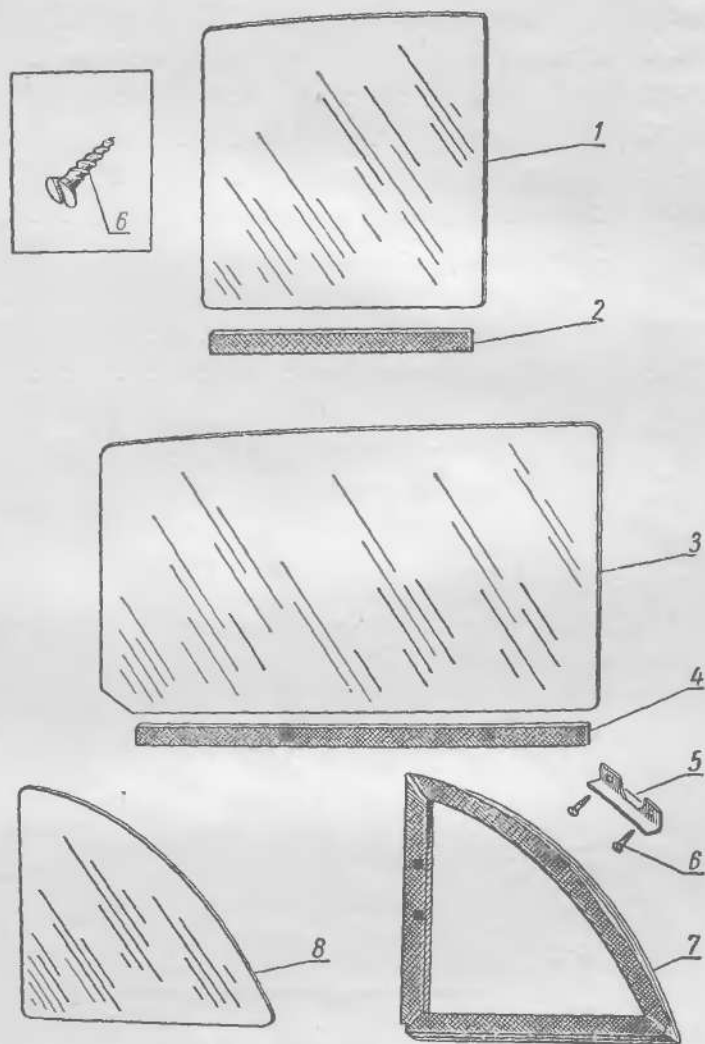
№ фигуры	№ позиции на фигуре	№ детали	Наименование	Количество
Подгруппа 5303. Ящик вещевой				
70	7	420-5303014-Б	Ящик вещевой в сборе	2
	2	420-5303018	Дверца вещевого ящика с петлей в сборе правая	1
		420-5303019	Дверца вещевого ящика с петлей в сборе левая	1
	11	220051-П2	Винт крепления дверцы вещевого ящика	4
	13	250762-П2	Гайка	4
	12	252132-П2	Шайба пружинная	4
	14	420-5303022-А	Планка крепления вещевого ящика в сборе	2
	10	250763-П2	Гайка	4
	8	252003-П2	Шайба	4
	9	252133-П2	Шайба пружинная	4
	3	420-5303045	Буфер дверцы вещевого ящика	4
	4	420-5303070	Запор дверцы вещевого ящика	2
	1	420-5303090-А	Ручка дверцы вещевого ящика в сборе	2
	6	250762-П8	Гайка	4
	5	252132-П2	Шайба пружинная	4



Фиг. 70. Вещевой ящик.

Группа 54. БОКОВИНА

№ фигуры	№ позиция на фигуре	№ детали	Наименование	Количество
Подгруппа 5403. Окно боковины				
71	8	420-5403200-Б	Стекло окна боковины	2
	7	420-5403210	Уплотнитель окна боковины правый	1
	5	420-5403211	Уплотнитель окна боковины левый	1
	5	420-5403221	Держатель окна боковины верхний	2
	6	364103-П2	Шуруп крепления верхнего держателя окна боковины	4

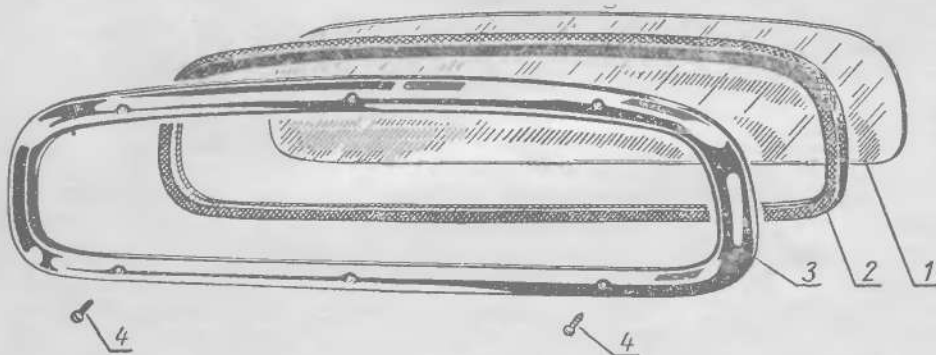


Фиг. 71. Стекла опускаемые дверей и стекло боковины кузова.

Примечания: 1. Поз. 1 и 2 см. в подгруппе 6103. 2. Поз. 3 и 4 см. в подгруппе 6203.

Группа 56. ЗАДОК

№ фигуры	№ позиции на фигуре	№ детали	Наименование	Количество
Подгруппа 5603. Окно задка				
72	1	420-5603016	Стекло заднего окна	1
	2	420-5603018	Уплотнитель заднего окна	1
	3	420-5603052	Рамка заднего окна	1
	4	364107-П6	Шуруп крепления рамки заднего окна	6

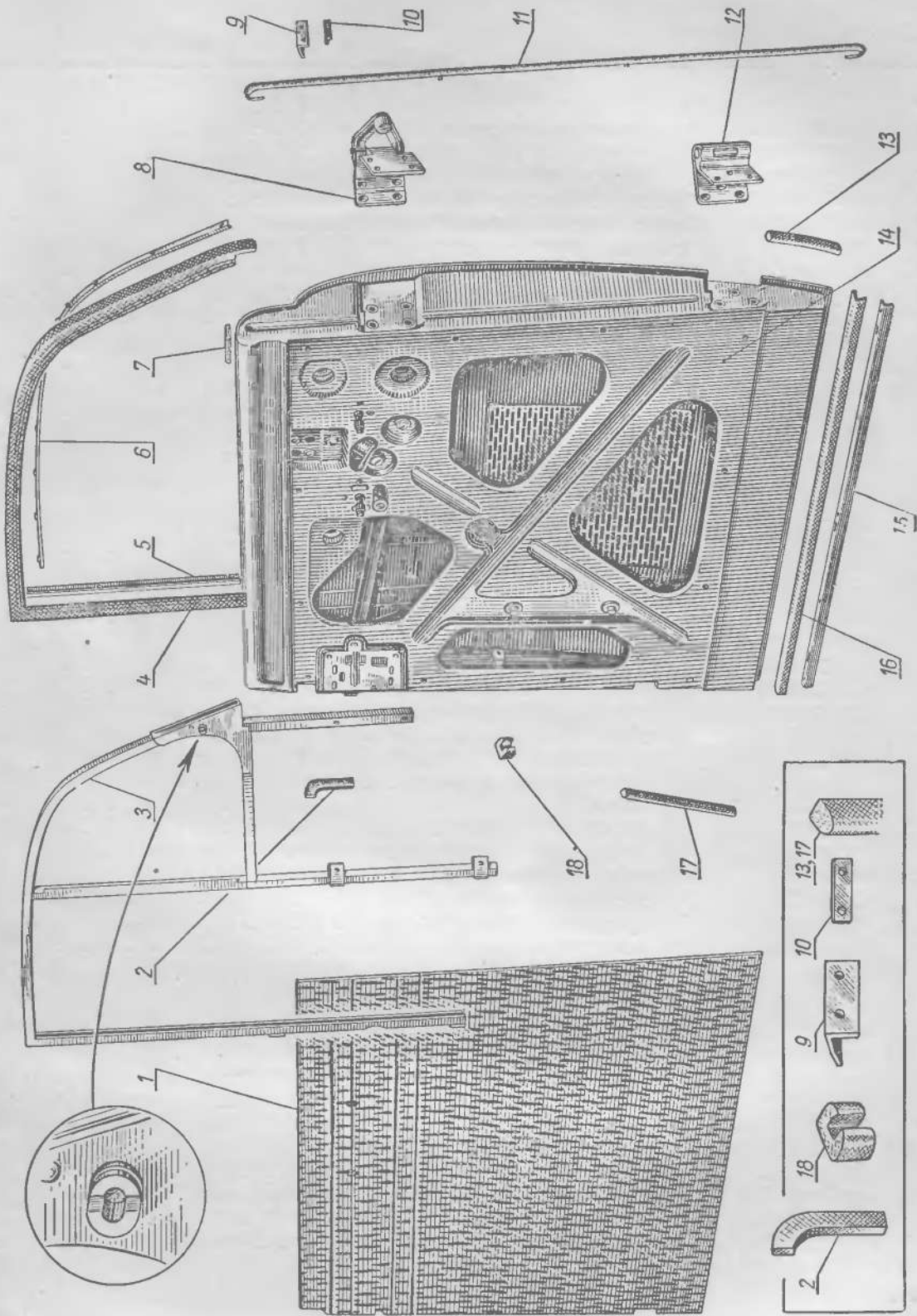


Фиг. 72. Стекло заднего окна.

Группа 61. ДВЕРЬ ПЕРЕДНЯЯ

№ фигуры	№ пози- ции на фигуре	№ детали	Наименование	Количество
Подгруппа 6100. Дверь передняя в сборе				
73	14	420-6100012	Дверь передняя с арматурой и стеклами в сборе загрунтованная правая	1
		420-6100013	Дверь передняя с арматурой и стеклами в сборе загрунтованная левая	1
		420-6100016	Дверь передняя с арматурой в сборе правая	1
		420-6100017	Дверь передняя с арматурой в сборе левая	1
Подгруппа 6102. Обивка двери				
73	1	420-6102010 *	Обивка передней двери в сборе правая	1
		420-6102011 *	Обивка передней двери в сборе левая	1
		364107-П6	Шуруп крепления обивки двери	24
		365125-П	Шайба крепления обивки двери	24
Подгруппа 6103. Окно двери				
73	3	220077-П2	Винт крепления передней стойки рамки окна передней двери	4
		252003-П2	Шайба	4
		252133-П2	Шайба пружинная	4
		220105-П2	Винт крепления средней стойки рамки окна передней двери верхний	2
		220120-П2	Винт крепления средней стойки рамки окна передней двери нижний	2
		252004-П2	Шайба	4
		252134-П2	Шайба пружинная	4
		220077-П2	Винт крепления задней стойки рамки окна передней двери	4
		252036-П2	Шайба	4
		252133-П2	Шайба пружинная	4
		420-6103014	Рамка окна передней двери в сборе правая	1
		420-6103015	Рамка окна передней двери в сборе левая	1
		420-6103050	Стекло передней двери поворотное в сборе правое	1
		420-6103051	Стекло передней двери поворотное в сборе левое	1
		420-6103052	Стекло передней двери поворотное	2
		420-6103056	Прокладка поворотного стекла передней двери	2
420-6103064-А	Рамка поворотного стекла передней двери в сборе правая	1		
420-6103065-А	Рамка поворотного стекла передней двери в сборе левая	1		
420-6103070	Желоб рамки поворотного стекла сточный правый	1		
420-6103071	Желоб рамки поворотного стекла сточный левый	1		
420-6103074	Ось поворотного стекла передней двери верхняя	2		
420-6103086	Фрикцион поворотного стекла в сборе	2		
220078-П2	Винт крепления фрикциона поворотного стекла	4		
252036-П2	Шайба	4		
252153-П2	Шайба пружинная	4		
420-6103122	Уплотнитель поворотного стекла передний правый	1		
420-6103123	Уплотнитель поворотного стекла передний левый	1		

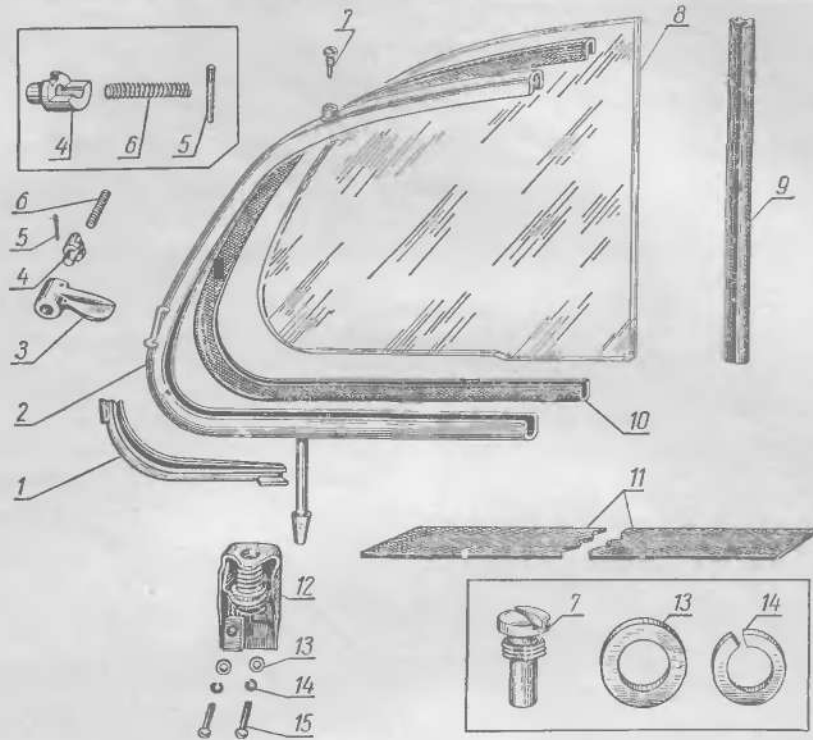
* Цвет по окраске кузова.



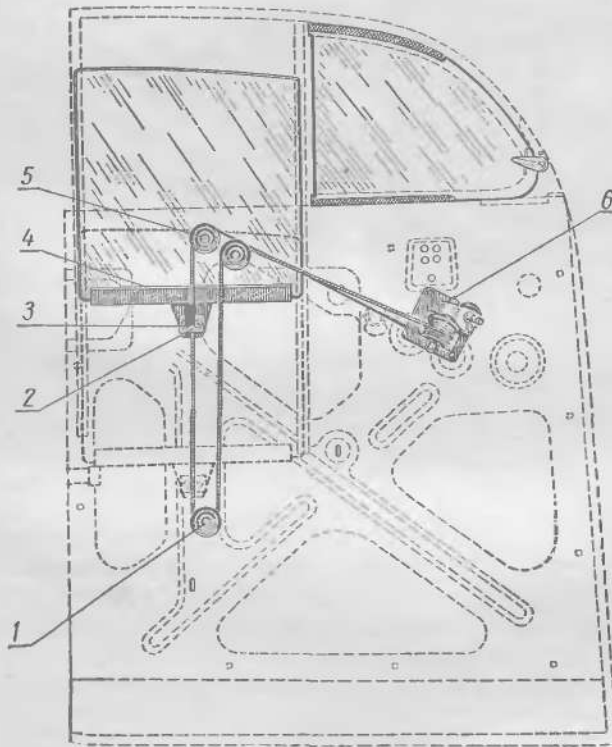
Фиг. 73. Передняя

№ фигуры	№ позиции на фигуре	№ детали	Наименование	Количество
74	9	420-6103150	Уплотнитель поворотного стекла задний	2
	3	420-6103180-Б	Ручка поворотного стекла запорная	2
	4	420-6103192	Стопор запорной ручки поворотного стекла	2
	5	258919-П18	Штифт крепления запорной ручки	2
	6	420-6103194	Пружина стопора ручки поворотного стекла	2
	71	1	420-6103214	Стекло опускаемое передней двери
2		420-6103216	Прокладка опускаемого стекла передней двери	2
75	4	420-6103220	Обойма опускаемого стекла передней двери в сборе	2
	2	420-6103226	Скоба держателя опускаемого стекла передней двери	2
	3	221577-П2	Винт крепления скобы держателя опускаемого стекла передней двери	4
73	18	420-6103280	Буфер опускаемого стекла передней двери	2
		220078-П2	Винт крепления буфера опускаемого стекла	2
		252003-П2	Шайба	2
	7	420-6103300	Прокладка рамки окна передней двери	2
Подгруппа 6104. Стеклоподъемник передней двери				
75	6	420-6104012	Стеклоподъемник передней двери со стальным канатом (тросом) в сборе правый	1
		420-6104013	Стеклоподъемник передней двери со стальным канатом в сборе левый	1
		220109-П	Винт крепления стеклоподъемника передней двери	6
		420-6104014	Втулка винта крепления стеклоподъемника	6
		252154-П	Шайба пружинная	6
		420-6104028	Стальной канат стеклоподъемника передней двери	2
	1	420-6104040-Б	Кронштейн нижнего ролика стеклоподъемника передней двери в сборе	2
		201418-П2	Болт крепления кронштейна нижнего ролика стеклоподъемника передней двери	4
		365352-П2	Шайба	4
		252134-П2	Шайба пружинная	4
76	5	420-6104050	Кронштейн верхних роликов стеклоподъемника в сборе правый	1
		420-6104051	Кронштейн верхних роликов стеклоподъемника в сборе левый	1
	1	420-6104060	Ручка стеклоподъемника в сборе	4
	2	420-6104062	Стопор ручки стеклоподъемника	4
	3	420-6104070	Розетка ручки стеклоподъемника	4
Подгруппа 6105. Замок передней двери и ручки				
		420-6105013	Замок передней двери в сборе левый	1
		420-6105014	Замок передней двери в сборе правый	1
		252572-П	Заклепка крепления замка передней двери	8
		420-6105074	Подкладка розетки ручки стеклоподъемника и внутренних ручек дверей	8
		420-6105080	Привод замка передней двери правый	1
		420-6105081	Привод замка передней двери левый	1
		420-6105106 *	Упор замка передней двери	2
		420-6105106-Б*	Упор замка передней двери	2
		221582-П2	Винт крепления упора замка передней двери	4

* Подбор в зависимости от толщины двери.



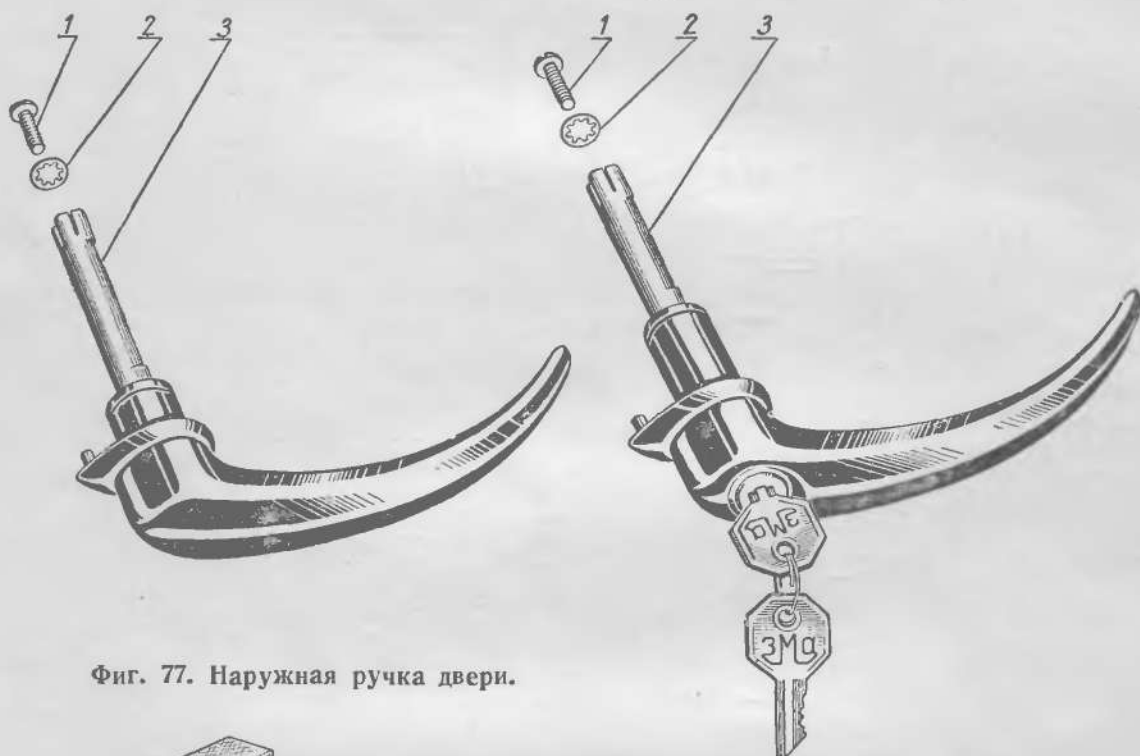
Фиг. 74. Поворотное стекло передней двери.



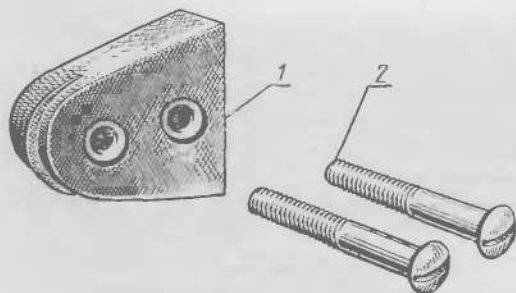
Фиг. 75. Стеклоподъемник передней двери.



Фиг. 76. Внутренние ручки дверей.



Фиг. 77. Наружная ручка двери.



Фиг. 79. Фиксатор передней и задней двери.

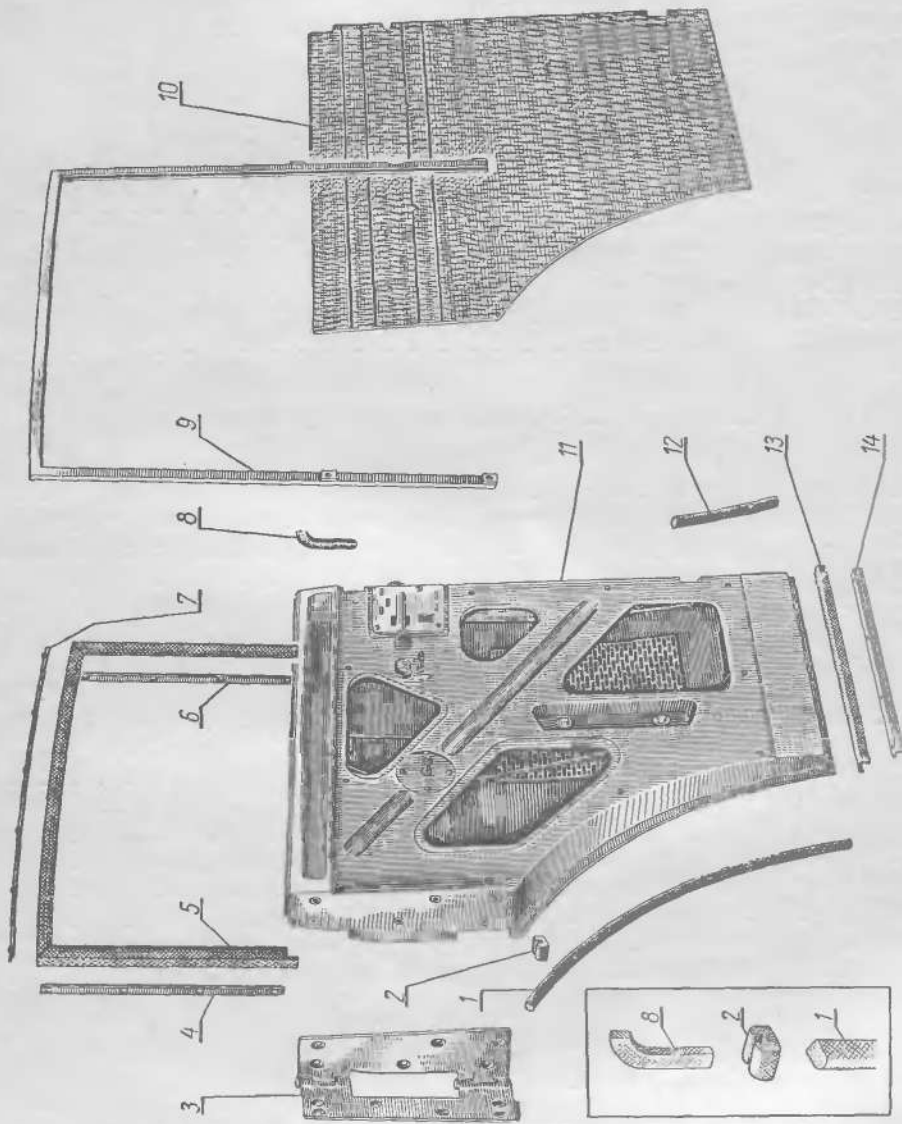
Фиг. 78. Наружная замковая
ручка двери.

№ фигуры	№ пози- ции на фигуре	№ детали	Наименование	Количество
77	3	420-6105150-А	Ручка двери наружная с розеткой в сборе	3
	1	224574-П8	Винт крепления наружной ручки к замку	3
	2	252172-П2	Шайба с внутренним зубом пружинная	3
78	3	420-6105200-В	Ручка правой передней двери наружная замочная с ключами в сборе	1
	1	224574-П8	Винт крепления наружной замочной ручки к замку	1
	2	252172-П2	Шайба с внутренним зубом пружинная	1
76	4	420-6105182	Ручка двери внутренняя	4
	2	420-6104062	Стопор внутренней ручки двери	4
	3	420-6104070	Розетка внутренней ручки двери	4
	6	420-6105120-А	Выключатель замка двери в сборе	3
	5	223014-П7	Винт крепления выключателя замка двери	6
Подгруппа 6106. Навеска передней двери				
73	8	420-6106012	Петля передней двери верхняя правая в сборе	1
		420-6106013	Петля передней двери верхняя левая в сборе	1
		221670-П8	Винт крепления верхней петли передней двери к кузову	8
	12	221663-П2	Винт крепления верхней петли передней двери к двери	8
		420-6106090	Буфер верхней петли передней двери в сборе	2
79	1	420-6106026	Петля передней двери нижняя правая в сборе	1
		420-6106027	Петля передней двери нижняя левая в сборе	1
		221663-П2	Винт крепления нижней петли передней двери к кузову и к двери	12
79	2	420-6106060-Б	Фиксатор передней двери в сборе	4
		223044-П8	Винт крепления фиксатора передней двери к центральной стойке	8
Подгруппа 6107. Уплотнение передней двери				
73	4	420-6107020	Уплотнитель просвета передней двери верхний правый	1
		420-6107021	Уплотнитель просвета передней двери верхний левый	1
		364108-П2	Шуруп крепления верхних уплотнителей просвета перед- ней двери	28
	6	420-6107024	Держатель верхнего уплотнителя просвета передней двери длинный правый	1
			Держатель верхнего уплотнителя просвета передней двери длинный левый	1
	5	420-6107026	Держатель верхнего уплотнителя просвета передней двери короткий	2
			Угольник водосливной	2
	9	420-6107030	Шуруп крепления водосливного угольника	4
			Планка крепления водосливного угольника	2
	10	420-6107032	Уплотнитель просвета передней двери передний в сборе	2
			420-6107040	Уплотнитель просвета передней двери нижний
	16	420-6107050	Держатель нижнего уплотнителя просвета передней двери	2
			420-6107054	Держатель нижнего уплотнителя просвета передней двери
2	420-6107060	Уплотнитель просвета передней двери задний правый	1	
		420-6107061	Уплотнитель просвета передней двери задний левый	1
17	420-6107070-А	Уплотнитель просвета передней двери задний нижний	2	
		420-6107076-Б	Уплотнитель просвета передней двери задний нижний	2

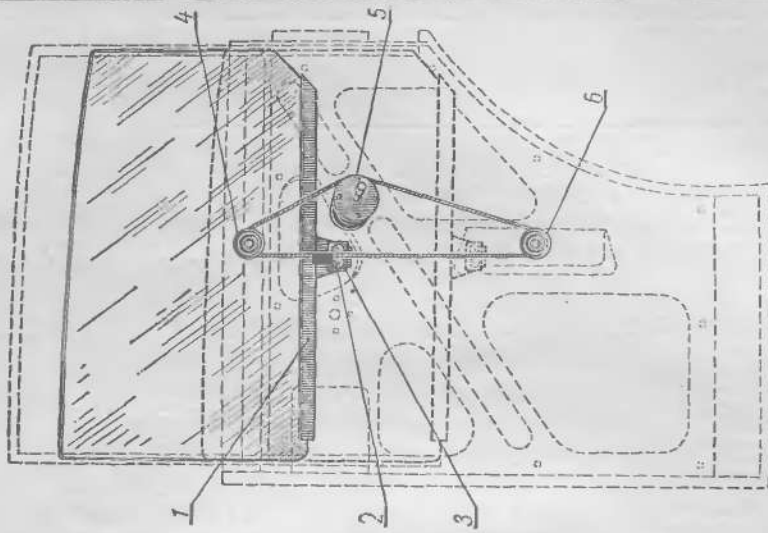
Группа 62. ДВЕРЬ ЗАДНЯЯ

№ фигуры	№ позиции на фигуре	№ детали	Наименование	Количество	
Подгруппа *6200. Дверь задняя в сборе					
80	11	420-6200012	Дверь задняя с арматурой и стеклом в сборе загрунтованная правая	1	
		420-6200013	Дверь задняя с арматурой и стеклом в сборе загрунтованная левая	1	
		420-6200016	Дверь задняя с арматурой в сборе правая	1	
		420-6200017	Дверь задняя с арматурой в сборе левая	1	
Подгруппа 6202. Обивка двери					
80	10	420-6202010 *	Обивка задней двери в сборе правая	1	
		420-6202011	Обивка задней двери в сборе левая	1	
		364107-П6	Шуруп крепления обивки двери	22	
		365125-П	Шайба крепления обивки двери	22	
Подгруппа 6203. Окно двери					
80	9	420-6203014	Рамка окна задней двери в сборе правая	1	
		420-6203015	Рамка окна задней двери в сборе левая	1	
71	3	220076-П2	Винт крепления рамки окна задней двери	6	
		221579-П2	Винт крепления рамки окна задней двери нижний	2	
		252003-П2	Шайба	6	
		252133-П2	Шайба пружинная	6	
		420-6203214	Стекло задней двери опускаемое	2	
80	4	420-6203216	Прокладка стекла задней двери	2	
		420-6103280	Буфер стекла задней двери	2	
81	1	364111-П2	Шуруп крепления буфера стекла задней двери	2	
		352003-П2	Шайба	2	
81	3	420-6203220	Обойма стекла задней двери в сборе правая	1	
		420-6203221	Обойма стекла задней двери в сборе левая	1	
81	2	420-6103226	Скоба держателя стекла задней двери	2	
		221577-П2	Винт крепления скобы держателя стекла задней двери	4	
81	2	420-6203320	Желобок стекла задней двери в сборе	2	
Подгруппа 6204. Стеклоподъемник задней двери**					
81	5	420-6204012-А	Стеклоподъемник задней двери в сборе	2	
		224597-П8	Винт крепления стеклоподъемника задней двери	8	
		252153-П2	Шайба пружинная	8	
	6	420-6204016	Барaban и тормозная чашка стеклоподъемника задней двери в сборе	2	
			420-6204026	Стальной канат стеклоподъемника задней двери	2
	6	420-6104040-Б	201418-П2	Кронштейн нижнего ролика стеклоподъемника в сборе	2
			365352-П2	Болт крепления кронштейна нижнего ролика стеклоподъемника	4
			252134-П2	Шайба	4
				Шайба пружинная	4

* Цвет по окраске кузова.
 ** Сведения о ручке см. в подгруппе 6104.



Фиг. 80. Задняя дверь.



Фиг. 81. Стеклоподъемник задней двери.

№ фигуры	№ позиции на фигуре	№ детали	Наименование	Количество	
81	4	420-6204050	Кронштейн верхнего ролика стеклоподъемника задней двери в сборе правый	1	
		420-6204051-A	Кронштейн верхнего ролика стеклоподъемника задней двери в сборе левый	1	
	Подгруппа 6205. Замок задней двери и ручки *				
		420-6105012	Замок задней двери в сборе левый	1	
		420-6105013	Замок задней двери в сборе правый	1	
		252572-П	Заклепка крепления замка задней двери	8	
		420-6105106 **	Упор замка задней двери	2	
		420-6105106-Б **	Упор замка задней двери	2	
		221582-П2	Винт крепления упора замка задней двери	4	
		420-6205080	Привод замка задней двери в сборе правый	1	
	420-6205081	Привод замка задней двери в сборе левый	1		
Подгруппа 6206. Навеска задней двери					
80	3	420-6206010-A2	Петля задней двери в сборе правая	1	
		420-6206011-A2	Петля задней двери в сборе левая	1	
		221663-П2	Винт крепления петли задней двери к кузову и к двери	24	
79	1	420-6106060-Б	Фиксатор задней двери в сборе	4	
	2	223044-П8	Винт крепления фиксатора задней двери к центральной стойке		
Подгруппа 6207. Уплотнение задней двери					
80	5	420-6207020	Уплотнитель просвета задней двери верхний правый	1	
		420-6207021	Уплотнитель просвета задней двери верхний левый	1	
		364108-П2	Шуруп крепления верхних уплотнителей просвета задней двери	28	
	7	420-6207024	Держатель верхнего уплотнителя просвета задней двери верхний	2	
	6	420-6107026	Держатель верхнего уплотнителя просвета задней двери передний	2	
	4	420-6207028-A	Держатель верхнего уплотнителя просвета задней двери задний	2	
	13	420-6207030	Уплотнитель просвета задней двери нижний	2	
		364103-П2	Шуруп крепления нижнего уплотнителя просвета задней двери	8	
	14	420-6207032-A	Держатель нижнего уплотнителя просвета задней двери	2	
	12	420-6107070-A	Уплотнитель задней двери передний нижний	2	
	1	420-6207052-Б	Уплотнитель задней двери задний нижний	2	
		420-6107061	Уплотнитель просвета задней двери передний правый	1	
	8	420-6107060	Уплотнитель просвета задней двери передний левый	1	

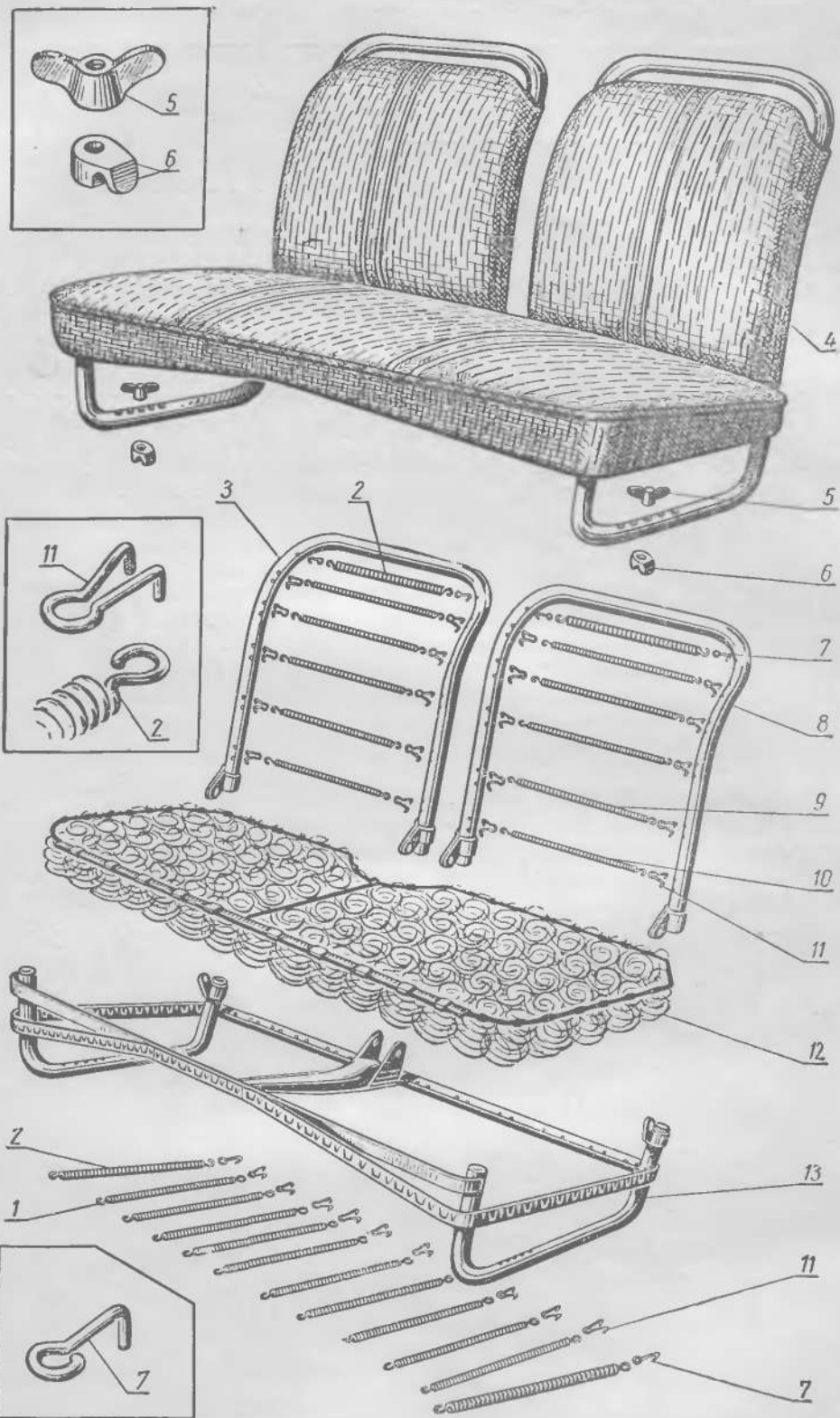
* Сведения о ручках см. в подгруппе 6105.

** Подбор в зависимости от толщины двери.

Группа 69. СИДЕНЬЕ ПЕРЕДНЕЕ

№ фигуры	№ позиции на фигуре	№ детали	Наименование	Количество
Подгруппа 6900. Сиденье переднее в сборе				
82	4	420-6900010 *	Сиденье переднее в сборе	1
	6	420-6900022	Накладка установочного болта переднего сиденья	2
	5	420-6900024-A	Барашек установочного болта переднего сиденья	2
Подгруппа 6901. Остов переднего сиденья				
82	13	420-6901010	Остов переднего сиденья в сборе	1
		366300-П8	Заклепка крепления спинки к остову переднего сиденья	4
		252006-П2	Шайба	2
	3	420-6901082	Остов спинки переднего сиденья в сборе правый	1
	8	420-6901083	Остов спинки переднего сиденья в сборе левый	1
Подгруппа 6903. Подушка переднего сиденья				
82	12	420-6903060	Каркас подушки переднего сиденья в сборе	1
	11	420-6903091	Крючок крепления пружины двойной	10
	2	420-6903092	Пружина каркаса подушки переднего сиденья опорная боковая	2
	7	420-6903093	Крючок крепления пружины одинарный	2
	1	420-6905104	Пружина каркаса подушки переднего сиденья опорная средняя	10
Подгруппа 6905. Спинка переднего сиденья				
82	2	420-6903092	Пружина спинки переднего сиденья верхняя	2
	7	420-6903093	Крючок крепления пружины одинарный	4
	9	420-6905102	Пружина спинки переднего сиденья средняя	8
	11	420-6903091	Крючок крепления пружины двойной	16
	10	420-6905104	Пружина спинки переднего сиденья нижняя	2
	11	420-6903091	Крючок крепления пружины двойной	4

* Цвет по окраске кузова.

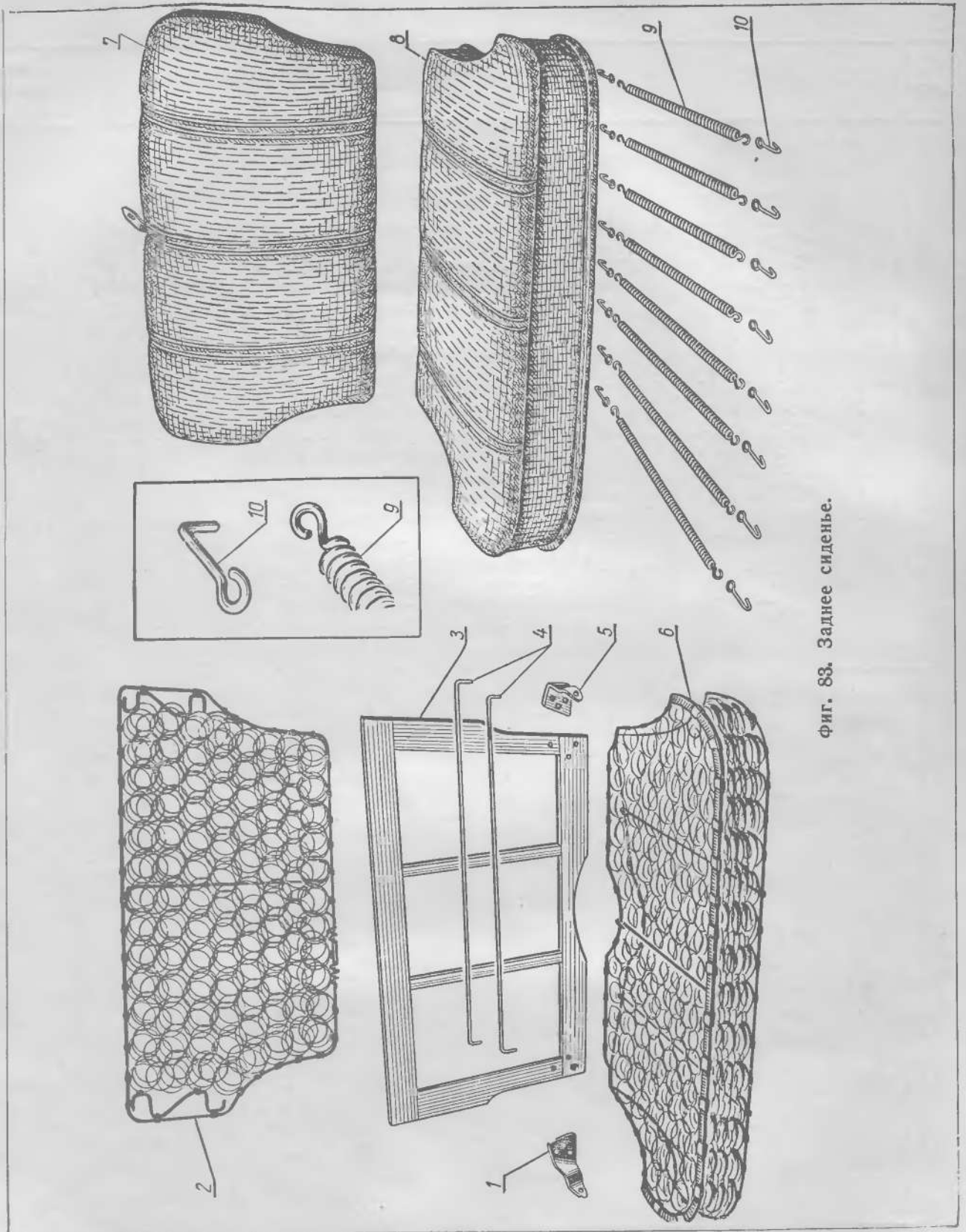


Фиг. 82. Переднее сиденье.

Группа 70. СИДЕНЬЕ ЗАДНЕЕ

№ фигуры	№ позиции на фигуре	№ детали	Наименование	Количество
Подгруппа 7003. Подушка заднего сиденья				
83	8	420-7003010 *	Подушка заднего сиденья с обивкой в сборе	1
		364111-П8	Шуруп крепления подушки заднего сиденья	2
		252003-П8	Шайба	2
	6	420-7003060	Каркас подушки заднего сиденья в сборе	1
	10	420-6903093	Крючок опорной пружины каркаса подушки заднего сиденья	20
	9	420-6905104	Пружина каркаса подушки заднего сиденья опорная	10
Подгруппа 7005. Спинка заднего сиденья				
83	2	420-7005060-Б1	Каркас спинки заднего сиденья в сборе	1
	7	420-7005008 *	Спинка заднего сиденья с обивкой в сборе	1
		420-7005010-Б1	Спинка заднего сиденья в сборе	1
		360072-П8	Болт крепления спинки заднего сиденья	2
	3	420-7005020	Рамка спинки заднего сиденья в сборе	1
	1	420-7005040	Кронштейн спинки заднего сиденья правый	1
	5	420-7005041	Кронштейн спинки заднего сиденья левый	1
		210037-П2	Болт крепления кронштейна спинки заднего сиденья к спинке	6
		250764-П2	Гайка	6
		252154-П2	Шайба пружинная	6
	4	420-7005094	Пруток каркаса спинки заднего сиденья опорный	2

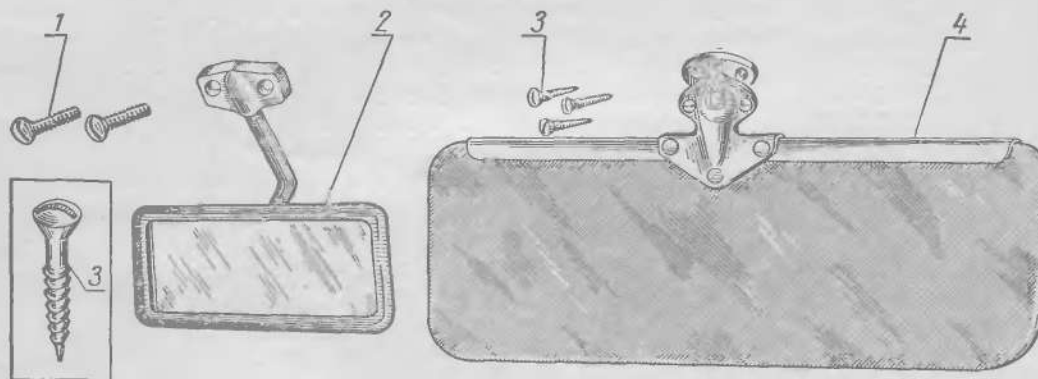
* Цвет по окраске кузова.



Фиг. 83. Заднее сиденье.

Группа 82. ПРИНАДЛЕЖНОСТИ

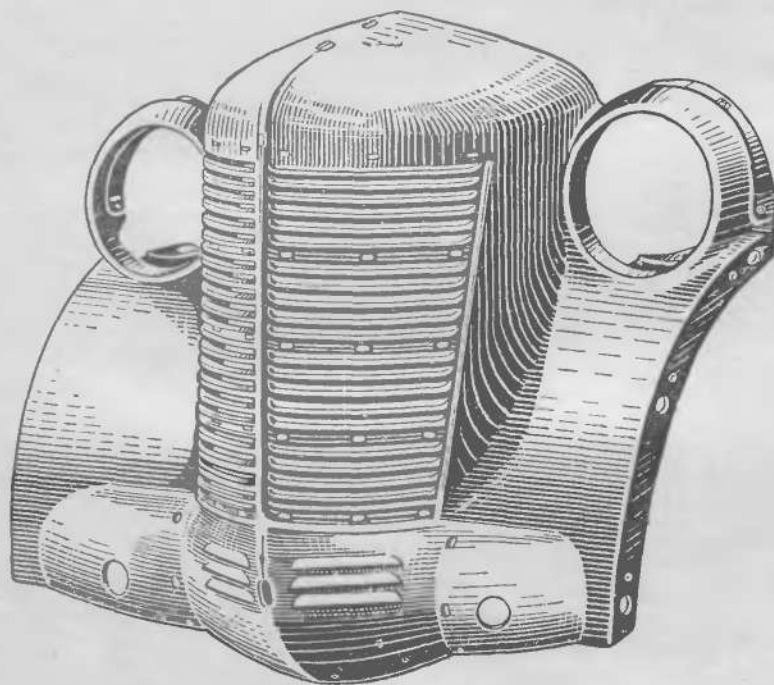
№ фигуры	№ позиции на фигуре	№ детали	Наименование	Количество
Подгруппа 8201. Зеркало заднего вида				
84	2	420-8201010-A	Зеркало заднего вида в сборе	1
	1	223040-П18	Винт крепления зеркала заднего вида	2
Подгруппа 8204. Козырек противосолнечный				
84	4	420A-8204010	Козырек противосолнечный в сборе	1
	3	364107-П18	Шуруп крепления козырька	3



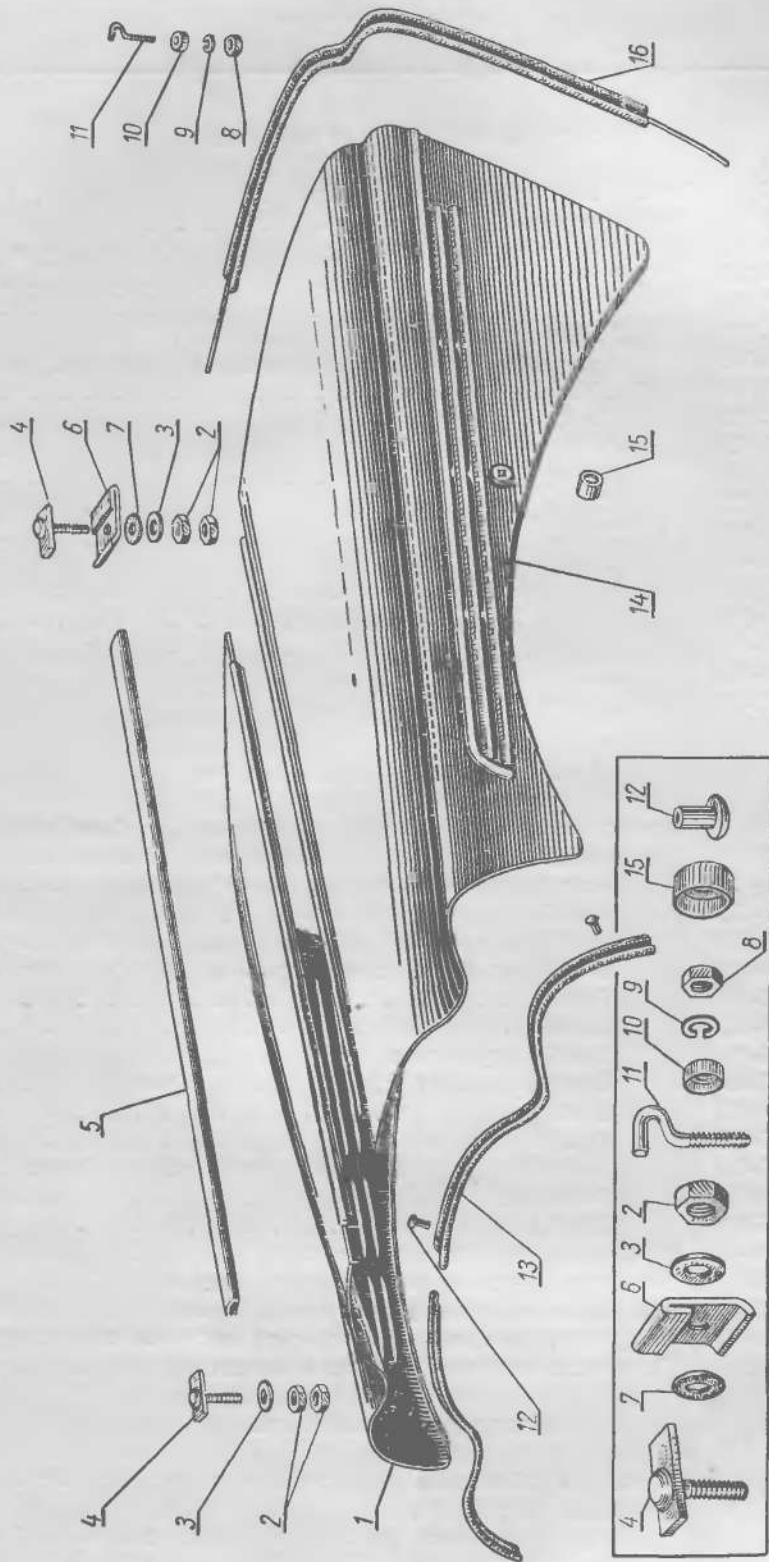
Фиг. 84. Зеркало заднего вида и противосолнечный козырек.

Группа 84. ОПЕРЕНИЕ

№ фигуры	№ позиции на фигуре	№ детали	Наименование	Количество
Подгруппа 8401. Облицовка радиатора				
85		420-8401110	Облицовка радиатора в сборе	1
Подгруппа 8402. Капот				
86	7	420-8402180	Прокладка крепления капота к кузову	1
	6	420-8402182-А	Подкладка крепления капота к кузову	1
	4	420-8402186	Держатель капота в сборе	2
	2	250765-П4	Гайка крепления капота к облицовке радиатора	4
	3	252038-П2	Шайба	2
	1	420-8402302	Боковина капота в сборе правая	1
	14	420-8402303	Боковина капота в сборе левая	1
	13	420-8402480	Прокладка капота на облицовке радиатора	2
	12	255062-П2	Заклепка крепления прокладки капота к облицовке радиатора	6
	16	420-8402484	Прокладка капота на кузове в сборе	2
	11	420-8402490	Крючок крепления прокладки капота к кузову	2
	8	250762-П8	Гайка	2
	10	365120-П8	Шайба колпачковая	2
	9	252132-П2	Шайба пружинная	2
	5	420-8402508-Б	Обойма петли капота	1
15	420-8402646-А	Облицовка замка капота	2	

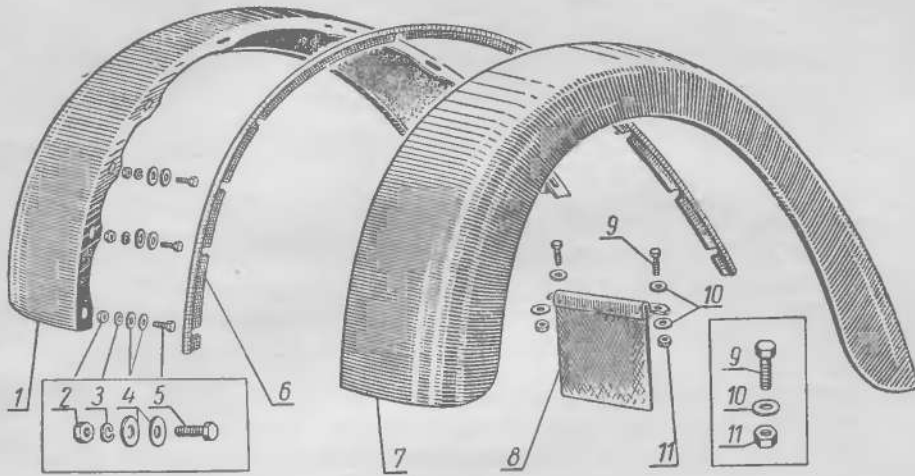


Фиг. 85. Облицовка радиатора.

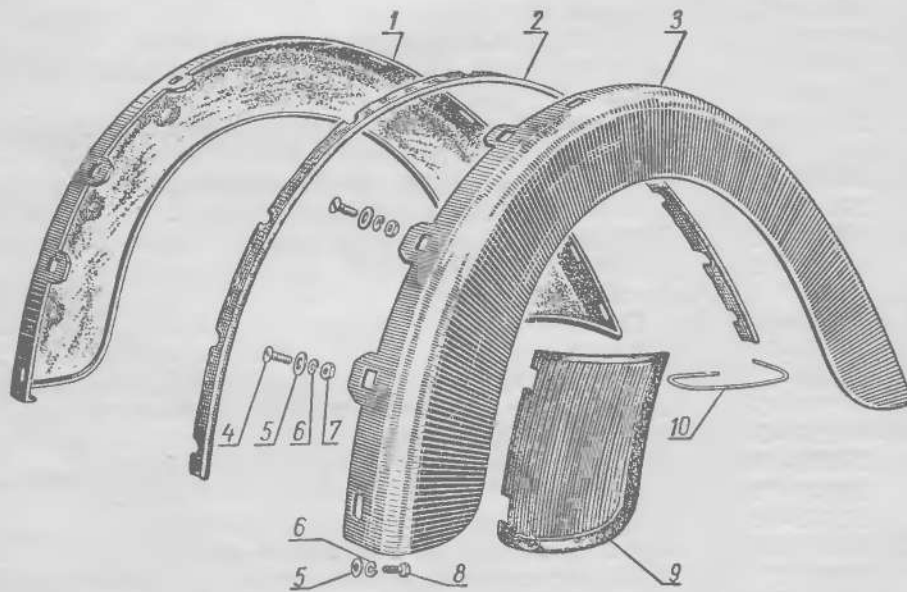


Фиг. 86. Капот.

№ фигуры	№ позиции на фигуре	№ детали	Наименование	Количество
Подгруппа 8403. Крыло переднее				
87	1	420-8403012	Крыло переднее в сборе правое	1
	7	420-8403013	Крыло переднее в сборе левое	1
	5	201418-П2	Болт крепления переднего крыла к брызговику и кузову	18
	2	250764-П2	Гайка	18
	4	252037-П2	Шайба	36
	3	252154-П2	Шайба пружинная	18
		201422-П2	Болт крепления переднего крыла к кузову нижний . . .	2
		252037-П2	Шайба	2
		252154-П2	Шайба пружинная	2
	9	201417-П2	Болт крепления фартука в сборе к крылу	2
	11	250764-П2	Гайка	2
	10	252004-П2	Шайба	2
		252154-П2	Шайба пружинная	2
	6	420-8403040-А	Прокладка переднего крыла в сборе	2
	9	201417-П2	Болт крепления фартука в сборе к основанию кузова . .	2
	11	250764-П2	Гайка	2
	10	252004-П2	Шайба	2
		252154-П2	Шайба пружинная	2
8	420-8403250-А	Фартук переднего крыла в сборе	2	
Подгруппа 8404. Крыло заднее				
88	1	420-8404012	Крыло заднее с накладкой и держателем в сборе правое . .	1
	3	420-8404013	Крыло заднее с накладкой и держателем в сборе левое . . .	1
	8	201455-П4	Болт крепления крыла к арке боковины	4
	5	252038-П2	Шайба	4
	6	252155-П2	Шайба пружинная	4
	4	221666-П2	Винт крепления заднего крыла к арке боковины	4
	7	250765-П2	Гайка	4
	5	252038-П2	Шайба	4
	6	252155-П2	Шайба пружинная	4
	8	201455-П4	Болт крепления заднего крыла к брызговику	8
	5	252038-П2	Шайба	8
	6	252155-П2	Шайба пружинная	8
		201453-П4	Болт крепления заднего крыла к панели боковины	2
		252038-П2	Шайба	2
		252155-П2	Шайба пружинная	2
	2	420-8404030-А	Прокладка заднего крыла в сборе	2
		420-8404062	Накладка защитная заднего крыла правая	1
	9	420-8404063	Накладка защитная заднего крыла левая	1
	255062-П2	Заклепка крепления защитной накладки заднего крыла . .	12	
10	420-8404064	Держатель защитной накладки заднего крыла	2	
Накладки и орнаменты				
89	2	420-8401200	Накладка облицовки радиатора горизонтальная № 1 в сборе правая	1
	7	420-8401201	Накладка облицовки радиатора горизонтальная № 1 в сборе левая	1



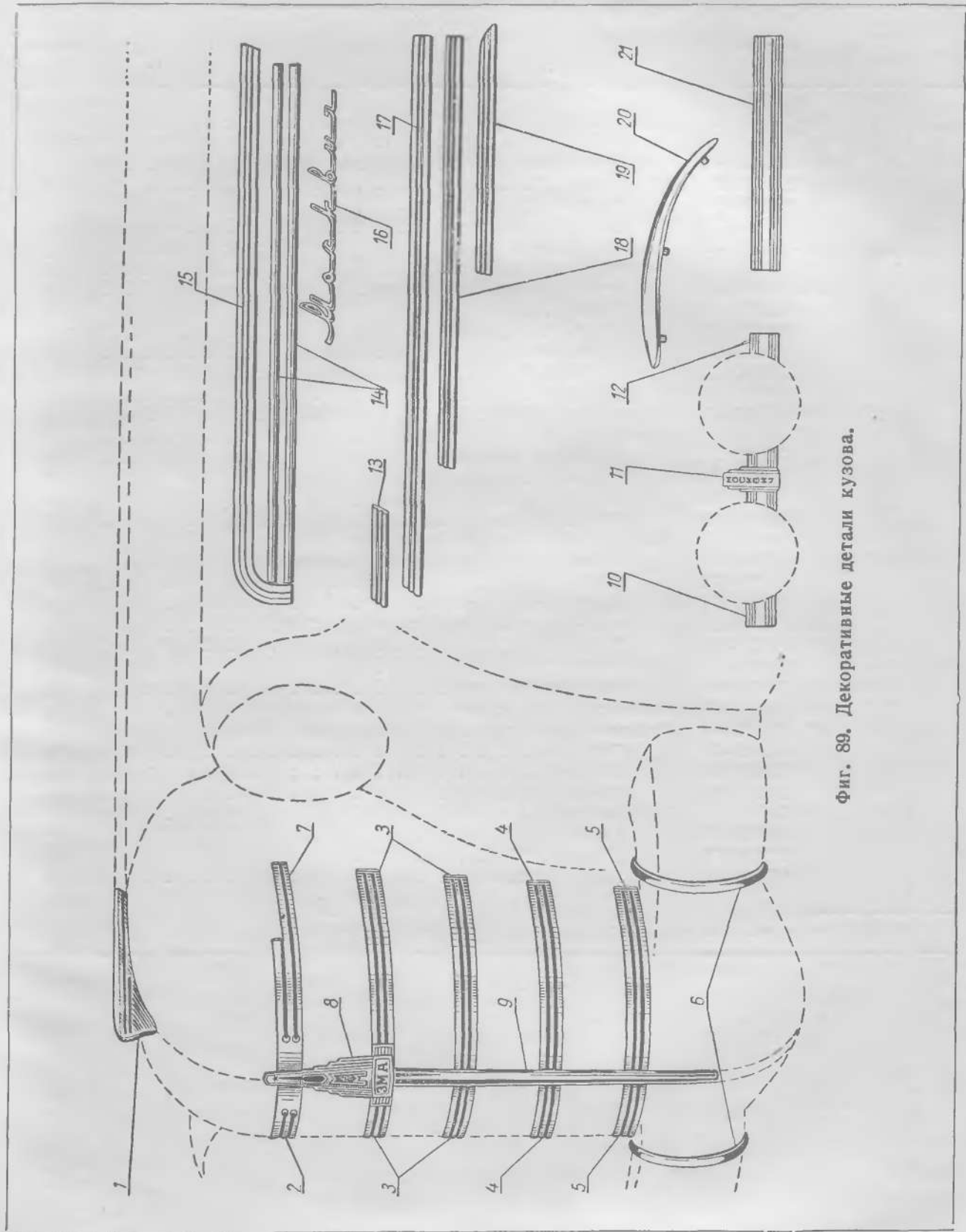
Фиг. 87. Переднее крыло.



Фиг. 88. Заднее крыло.

№ фигуры	№ позиции на фигуре	№ детали	Наименование	Количество
89	3	362024-П8	Гайка	6
		252000-П8	Шайба	6
		252130-П2	Шайба пружинная	6
	4	420-8401220-А	Накладки облицовки радиатора горизонтальные № 2 и № 3 в сборе	4
		362024-П8	Гайка	12
		252000-П8	Шайба	12
	5	252130-П2	Шайба пружинная	12
		420-8401230-А	Накладка облицовки радиатора горизонтальная № 4 в сборе	2
		362024-П8	Гайка	6
	6	252000-П8	Шайба	6
		252130-П2	Шайба пружинная	6
		420-8401240-А	Накладка облицовки радиатора горизонтальная № 5 в сборе	2
	7	362024-П8	Гайка	6
		252000-П8	Шайба	6
		252130-П2	Шайба пружинная	6
	8	420-8401250	Накладка облицовки радиатора вертикальная	1
		220007-П8	Винт крепления вертикальной накладки облицовки радиатора	3
		252035-П8	Шайба	3
	9	252130-П2	Шайба пружинная	3
		420-8401260-А	Накладка облицовки радиатора боковая нижняя	2
		220050-П4	Винт крепления нижней боковой накладки	6
	10	365120-П2	Шайба	6
		252152-П2	Шайба пружинная	6
		420-8401300	Знак заводский облицовки радиатора в сборе	1
	11	362024-П8	Гайка	2
		252035-П8	Шайба	2
		252130-П2	Шайба пружинная	2
	12	420-8401350	Орнамент облицовки радиатора	1
		220077-П2	Винт крепления орнамента облицовки радиатора	2
		252005-П2	Шайба	2
	13	365120-П2	Шайба	2
		252133-П2	Шайба пружинная	2
420-8402400		Надпись модели в сборе	2	
14	362024-П8	Гайка	6	
	252000-П8	Шайба	6	
	252130-П2	Шайба пружинная	6	
15	420-8402350-Б	Накладка боковины капота верхняя в сборе правая	1	
	420-8402351-Б	Накладка боковины капота верхняя в сборе левая	1	
	250762-П8	Гайка	10	
16	252035-П8	Шайба	10	
	252152-П2	Шайба пружинная	10	
	420-8402366-Б	Накладка боковины капота нижняя в сборе	4	
17	366500-П	Шплинт крепления нижней накладки боковины капота	32	
	420-5301252-Б1	Накладка декоративная поясная передка в сборе правая	1*	
	420-5301253-Б1	Накладка декоративная поясная передка в сборе левая	1*	
18	420-5301260-А1	Болт крепления декоративных поясных накладок в сборе	4	
	250762-П8	Гайка	4	
	252035-П8	Шайба	4	
	252152-П2	Шайба пружинная	4	

* Поставляется в запасные части в комплекте с крепежными деталями.



Фиг. 89. Декоративные детали кузова.

№ фигуры	№ позиции на фигуре	№ детали	Наименование	Количество
89	17	420-6101056-Б	Накладка декоративная поясная передней двери с вкладышами в сборе	2*
		420-5301260-А1	Болт крепления декоративной поясной накладки в сборе . . .	8
		250762-П8	Гайка	8
		252035-П8	Шайба	8
	18	252152-П2	Шайба пружинная	8
		420-6201054-Б	Накладка декоративная поясная задней двери с вкладышами в сборе	2*
		420-5301260-А1	Болт крепления декоративной поясной накладки в сборе . . .	8
		250762-П8	Гайка	8
	19	252035-П8	Шайба	8
		252152-П2	Шайба пружинная	8
		420-5401204-Б	Накладка декоративная поясная боковины с вкладышем в сборе правая	1*
		420-5401205-Б	Накладка декоративная поясная боковины с вкладышем в сборе левая	1*
	20	420-5301260-А1	Болт крепления декоративной поясной накладки в сборе . . .	6
		250762-П8	Гайка	6
		252035-П8	Шайба	6
		252152-П2	Шайба пружинная	6
	11	420-5601152	Накладка панели задка декоративная	2
		220050-П2	Винт крепления декоративной накладки панели задка . . .	6
		365120-П2	Шайба	6
		252152-П2	Шайба пружинная	6
	12	420-5301180-Б	Накладка панели приборов средняя в сборе	1
362024-П8		Гайка	1	
252000-П8		Шайба	1	
252130-П2		Шайба пружинная	1	
10	420-5301190-Б	Накладка панели приборов боковая в сборе правая	1	
	420-5301191-Б	Накладка панели приборов боковая в сборе левая	1	
	362024-П8	Гайка	2	
	252000-П8	Шайба	2	
21	252130-П2	Шайба пружинная	2	
	420-5303100	Накладка дверцы вещевого ящика в сборе	2	
	362024-П8	Гайка	6	
	252000-П8	Шайба	6	
		252130-П2	Шайба пружинная	6

* Поставляется в запасные части в комплекте с крепежными деталями.

НОРМАЛИ

НОРМАЛИ СТАНДАРТНЫЕ (входящие в номенклатуру запасных частей)

БОЛТ С ШЕСТИГРАННОЙ ГОЛОВКОЙ

Тип I



№ болта	Диаметр и шаг резьбы	Длина стержня в мм
200372-П8	M12×1,75	65
200383-П8	M12×1,75	120

Тип II



№ болта	Диаметр и шаг резьбы	Длина стержня в мм
201415-П2	M6×1	10
201415-П4	M6×1	10
201417-П2	M6×1	14
201418-П2	M6×1	16
201422-П2	M6×1	25
201453-П2	M8×1,25	14
201453-П4	M8×1,25	14
201453-П8	M8×1,25	14
201454-П2	M8×1,25	16
201455-П2	M8×1,25	18
201455-П4	M8×1,25	18
201455-П8	M8×1,25	18
201456-П2	M8×1,25	20
201457-П2	M8×1,25	22
201458-П2	M8×1,25	25
201459-П2	M8×1,25	28
201461-П2	M8×1,25	32
201461-П8	M8×1,25	32
201466-П2	M8×1,25	45
201480-П2	M8×1	30
201496-П2	M10×1,5	22
201497-П2	M10×1,5	25
201497-П4	M10×1,5	25
201504-П2	M10×1,5	42
201540-П2	M12×1,75	30
201540-П4	M12×1,75	30

БОЛТ С КВАДРАТНОЙ ГОЛОВКОЙ



№ болта	Диаметр и шаг резьбы	Длина стержня в мм
209033-П16	M8×1,25	30

БОЛТ С ПОЛУКРУГЛОЙ ГОЛОВКОЙ И КВАДРАТНЫМ ПОДГОЛОВКОМ ДЛЯ МЕТАЛЛА



№ болта	Диаметр и шаг резьбы	Длина стержня в мм
210037-П2	M6×1	28
210183-П4	M10×1,5	85

БОЛТ С ПОЛУКРУГЛОЙ ГОЛОВКОЙ И КВАДРАТНЫМ ПОДГОЛОВКОМ ДЛЯ ДЕРЕВА



№ болта	Диаметр и шаг резьбы	Длина стержня в мм
211073-П8	M6×1	45
211104-П2	M8×1,25	70

ВИНТ С ПОЛУКРУГЛОЙ ГОЛОВКОЙ



№ винта	Диаметр и шаг резьбы	Длина стержня в мм
220007-П8	M3×0,5	16
220028-П8	M3,5×0,6	10
220048-П8	M4×0,7	6
220050-П2	M4×0,7	8
220050-П4	M4×0,7	8
220051-П2	M4×0,7	10
220076-П2	M5×0,8	8
220076-П8	M5×0,8	8
220077-П2	M5×0,8	10
220078-П2	M5×0,8	12
220078-П8	M5×0,8	12
220080-П2	M5×0,8	16
220102-П2	M6×1	10
220103-П2	M6×1	12
220105-П2	M6×1	16
220105-П8	M6×1	16
220107-П2	M6×1	20
220109-П	M6×1	25
220110-П2	M6×1	28
220116-П2	M6×1	42
220120-П2	M6×1	55
220165-П2	M8×1,25	22

ВИНТ С ПОТАЙНОЙ ГОЛОВКОЙ



№ винта	Диаметр и шаг резьбы	Длина стержня в мм
221577-П2	M5×0,8	10
221577-П8	M5×0,8	10
221579-П2	M5×0,8	14
221582-П2	M5×0,8	20
221609-П8	M6×1	25
221613-П8	M6×1	35
221663-П2	M8×1,25	18
221666-П2	M8×1,25	25
221670-П8	M8×1,25	35

ВИНТ С ПОЛУПОТАЙНОЙ ГОЛОВКОЙ



№ винта	Диаметр и шаг резьбы	Длина стержня в мм
223012-П2	M4×0,7	12
223014-П8	M4×0,7	12
223040-П8	M5×0,8	16
223044-П8	M5×0,8	25

ВИНТ С ПЛОСКОЙ ГОЛОВКОЙ



№ винта	Диаметр и шаг резьбы	Длина стержня в мм
224574-П8	M4×0,7	16
224597-П8	M5×0,8	10
224625-П2	M6×1	16

ВИНТ С ЦИЛИНДРИЧЕСКОЙ ГОЛОВКОЙ



№ винта	Диаметр и шаг резьбы	Длина стержня в мм
222499-П8	M5×0,8	14
222523-П2	M6×1	12
222523-П8	M6×1	12
222529-П2	M6×1	25

ШУРУП С ПОЛУКРУГЛОЙ ГОЛОВКОЙ



№ шурупа	Диаметр стержня в мм	Длина стержня в мм
247521-П8	3	15
247576-П8	5	22
247577-П8	5	26

ШУРУП С ПОТАЙНОЙ ГОЛОВКОЙ



№ шурупа	Диаметр в мм	Длина стержня в мм
248035-П8	5	22
248036-П8	5	26
248051-П8	6	30

ШУРУП С ПОЛУПОТАЙНОЙ ГОЛОВКОЙ



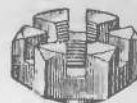
№ шурупа	Диаметр в мм	Длина стержня в мм
248443-П8	3	22
248467-П6	4	22

ГАЙКА ЧИСТАЯ ШЕСТИГРАННАЯ



№ гайки	Диаметр и шаг резьбы	Высота гайки в мм	Размер под ключ в мм
250510-П	M8×1,25	6	14
250510-П8	M8×1,25	6	14
250510-П16	M8×1,25	7	14
250511-П4	1M8×1	7	14
250512-П2	M10×1,5	8	17
250512-П4	M10×1,5	8	17
250513-П2	1M10×1	8	17
250513-П7	1M10×1	8	17
250514-П2	M12×1,75	10	19
250514-П4	M12×1,75	10	19
250515-П2	1M12×1,25	10	19

ГАЙКА ЧИСТАЯ ШЕСТИГРАННАЯ ПРОРЕЗНАЯ



№ гайки	Диаметр и шаг резьбы	Высота гайки в мм	Размер под ключ в мм
250865-П	1M16×1,5	19	24
250865-П2	1M16×1,5	19	24
250957-П2	M8×1,25	6	14
250976-П2	1M10×1	8	17
250977-П2	1M12×1,25	10	19
250977-П4	1M12×1,25	10	19
250979-П2	1M16×1,5	13	24

ГАЙКА ЧИСТАЯ ШЕСТИГРАННАЯ НИЗКАЯ



№ гайки	Диаметр и шаг резьбы	Высота гайки в мм	Размер под ключ в мм
250608-П2	M6×1	4	11
250608-П8	M6×1	4	11
250626-П2	1M14×1,5	8	22
250630-П2	1M18×1,5	9	27
250636-П8	1M16×1,5	8	24
250640-П2	1M20×1,5	9	30

ГАЙКА ЧИСТАЯ ШЕСТИГРАННАЯ ВЫСОКАЯ



№ гайки	Диаметр и шаг резьбы	Высота гайки в мм	Размер под ключ в мм
250688-П4	1M10×1	12	17

ГАЙКА ЧЕРНАЯ ШЕСТИГРАННАЯ



№ гайки	Диаметр и шаг резьбы	Высота в мм	Размер под ключ в мм
250760-П8	M3×0,5	2,5	7
250762-П2	M4×0,7	3,5	9
250762-П8	M4×0,7	3,5	8
250763-П2	M5×0,8	4	9
250764-П2	M6×1	5	11
250764-П8	M6×1	5	11
250765-П2	M8×1,25	6	14
250765-П8	M8×1,25	6	14
250765-П4	M8×1,25	6	14
250765-П16	M8×1,25	6	14
250810-П4	M10×1,5	8	17

ГАЙКА ЧЕРНАЯ КВАДРАТНАЯ



№ гайки	Диаметр и шаг резьбы	Высота гайки в мм	Размер под ключ в мм
251084-П8	M5×0,8	4	9
251104-П2	M6×1	5	11

ШАЙБА ПЛОСКАЯ



№ шайбы	Диаметр в мм		Толщина в мм
	внутренний	наружный	
252000-П2	3,5	8	0,8
252000-П8	3,5	8	0,8
252002-П2	4,5	10	1
252002-П8	4,5	10	1
252003-П2	5,5	12	1,2
252003-П8	5,5	12	1,2
252004-П	7	14	1,5
252004-П2	7	14	1,5
252004-П4	7	14	1,5
252004-П8	7	14	1,5
252005-П2	9	18	1,5
252005-П8	9	18	1,5
252006-П	11	22	2
252006-П2	11	22	2
252006-П8	11	22	2
252007-П8	13	24	2

ШАЙБА ПЛОСКАЯ С УВЕЛИЧЕННЫМ НАРУЖНЫМ ДИАМЕТРОМ



№ шайбы	Диаметр в мм		Толщина в мм
	внутренний	наружный	
252035-П2	4,5	12	1,2
252036-П2	5,5	14	1,5
252037-П2	7	18	1,5
252038-П2	9	22	2
252038-П8	9	22	2

ШАЙБА ПРУЖИННАЯ



№ шайбы	Диаметр в мм		Толщина в мм
	внутренний	наружный	
252130-П2	3,2	5,2	1
252132-П2	4,4	6,8	1,2
252133-П2	5,4	8,6	1,6
252134-П2	6,5	10,5	2
252135-П2	8,5	13,5	2,5
252136-П2	10,5	17,5	3,5

ШАЙБА ПРУЖИННАЯ ОБЛЕГЧЕННАЯ



№ шайбы	Диаметр в мм		Толщина в мм
	внутренний	наружный	
252152-П2	4,4	6,8	0,8
252153-П2	5,4	8,6	1,2
252154-П2	6,5	10,5	1,2
252155-П2	8,5	13,5	1,5
252156-П2	10,5	17,5	2
252157-П2	12,5	20,5	2,5
252158-П2	15	24	2,5

**ШАЙБА ПРУЖИННАЯ ЗУБЧАТАЯ
С ВНУТРЕННИМ ЗУБОМ**



№ шайбы	Диаметр в мм		Толщина в мм
	внутренний	наружный	
252172-П2	4,2	9	0,5
252173-П2	5,2	10,5	0,5
252174-П2	6,2	12,5	0,6
252175-П2	8,2	15,5	0,8
252176-П2	10,2	18	0,8
252176-П8	10,2	18	0,8
252181-П2	20,5	33	1,2

**ШАЙБА ПРУЖИННАЯ ЗУБЧАТАЯ
С НАРУЖНЫМ ЗУБОМ**



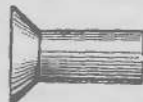
№ шайбы	Диаметр в мм		Толщина в мм
	внутренний	наружный	
252239-П2	16,4	27	1,2

ЗАКЛЕПКА С ПОЛУКРУГЛОЙ ГОЛОВКОЙ



№ заклепки	Диаметр стержня в мм	Длина стержня в мм
252738-П	7	20
252775-П	8	30

ЗАКЛЕПКА С ПОТАЙНОЙ ГОЛОВКОЙ



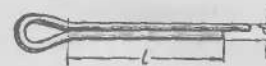
№ заклепки	Диаметр стержня в мм	Длина стержня в мм
253552-П	4	8

**ЗАКЛЕПКА ТРУБЧАТАЯ С ПОЛУКРУГЛОЙ
ГОЛОВКОЙ**



№ заклепки	Диаметр стержня в мм	Длина стержня в мм
255062-П2	4	7

ШПЛИНТ РАЗВОДНОЙ



№ шплинта	Условный диаметр d в мм	Длина l в мм
258000-П	1,5	10
258000-П2	1,5	10
258014-П	2	20
258015-П	2	25
258024-П	2,5	15
258025-П	2,5	20
258036-П8	3	10
258038-П	3	15
258039-П	3	20
258039-П8	3	20
258040-П	3	25
258041-П	3	30
258042-П	3	35
258044-П	3	45
258053-П	4	25
258067-П8	5	25

ШПЛИНТ ПРУЖИННЫЙ



№ шплинта	Диаметр канавки детали D в мм	Диаметр проволоки d в мм
258206-П	12	2,8

ПРОВОЛОКА ШПЛИНТОВАЯ



№ детали	Диаметр в мм	Длина в мм
258253-П	1,2	175
258255-П	1,2	225
258260-П	1,2	350

ШТИФТ ЦИЛИНДРИЧЕСКИЙ С ФАСКОЙ 30°



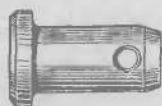
№ штифта	Диаметр в мм	Длина в мм
258584-П	2	8
258615-П	4	20

ШТИФТ ЦИЛИНДРИЧЕСКИЙ С ФАСКОЙ 45°



№ штифта	Диаметр в мм	Длина в мм
258728-П	4	28
258743-П	5	35

ПАЛЕЦ



№ пальца	Диаметр стержня в мм	Длина стержня в мм
260031-П2	8	18
260032-П8	8	20
260034-П2	8	25
260038-П8	8	35

ЗАГЛУШКА



№ заглушки	Диаметр в мм	Толщина в мм
260310-П	26	2
260315-П	38	2

ШПОНКА СЕГМЕНТНАЯ



№ шпонки	Диаметр в мм	Толщина в мм
260417-П	22	5

ПРОБКА РЕЗЬБОВАЯ КОНИЧЕСКАЯ С КВАДРАТНЫМ УГЛУБЛЕНИЕМ



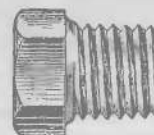
№ пробки	Диаметр резьбы	Число витков на дюйм
262519-П	1/2"	14

ПРОБКА РЕЗЬБОВАЯ КОНИЧЕСКАЯ ПРОРЕЗНАЯ



№ пробки	Диаметр резьбы	Число витков на дюйм
262531-П	1/8"	27

ПРОБКА РЕЗЬБОВАЯ КОНИЧЕСКАЯ С ШЕСТИГРАННОЙ ГОЛОВКОЙ



№ пробки	Диаметр резьбы	Число витков на дюйм
262541-П7	1/8"	27

ШАРИК



№ шарика	Диаметр в мм
263011-П	$8 \pm 0,025$
263015-П	$10 \pm 0,025$

ШПИЛЬКА



№ шпильки	Диаметр и шаг резьбы	Рабочая длина l в мм
216235-П16	M8×1,25	22
216240-П15	M8×1,25	35

НОРМАЛИ СПЕЦИАЛЬНЫЕ (входящие в номенклатуру запасных частей)

БОЛТ

№ болта	Диаметр и шаг резьбы	Диаметр стержня в мм
360010-П	M8×1,25	46
360011-П	1M10×1	35
360012-П4	1M12×1,25	78
360013-П8	M8×1,25	12,5
360015-П4	1M8×1	22
360016-П8	M5×0,8	7
360017-П2	1M10×1	24
360026-П2	M12×1,75	60
360027-П2	M11×1,5	60
360028-П2	M12×1,75	36
360029-П2	M11×1,5	55
360030-П8	M8×1,25	8
360031-П	M8×1,25	14
360032-П2	M8×1,25	22
360050-П	M10×1,5	52
360051-П	M8×1,25	46
360072-П8	M10×1,5	15
360100-П2	M10×1,5	23

ШПИЛЬКА

№ шпильки	Диаметр и шаг резьбы	Рабочая длина в мм
363005-П2	M10×1,5 и 1M10×1	22
363013-П15	M8×1,25 и 1M8×1	40
363015-П2	M11×1,5 и 1M11×1	58
363017-П2	M10×1,5 и 1M10×1	30
363018-П2	M8×1,25	105

ВИНТ

№ винта	Диаметр и шаг резьбы	Длина стержня в мм
364050-П2	M8×1,25	24
364055-П2	M6×1	25

ГАЙКА

№ гайки	Диаметр и шаг резьбы
362005-П2	1M19×1,5
362010-П8	M6×1
362011-П8	M8×1,25
362025-П2	M11×1,5
362051-П2	1M14×1,5 (левая резьба)
362054-П8	M12×1,5
362056-П2	1M12×1,25
362075-П2	M12×1,75
362076-П8	1M11×1
362077-П8	M5×0,8
362088-П13	1M12×1,25
362090-П8	1M12×1,25

ШУРУП ДЛЯ ЛИСТОВОГО МЕТАЛЛА САМОНАРЕЗАЮЩИЙ

№ шурупа	Диаметр стержня в мм	Длина стержня в мм
364103-П2	4,3	12
364103-П8	4,3	12
364105-П8	4	22
364107-П6	3,55	15
364106-П8	3,55	15
364108-П2	3,55	9
364111-П2	4,3	18
364111-П8	4,3	17

ШАЙБА

№ шайбы	Диаметр в мм		Толщина в мм
	внутренний	наружный	
365005-П8	20	32	2
365006-П2	7	28	3
365007-П2	10,5	16	1
365008-П	24	30	1,5
365010-П8	8,5	19,5	2
365015-П	11,2	24	4
365016-П	10,3	18	1
365017-П	18,5	23	1,5
365018-П	8,3	15	1
365019-П2	11,5	19,5	2,5
365021-П2	13	24	3,5
365021-П18	13	24	3,5
365023-П2	17	42	1
365024-П8	11,4	20	1,5
365025-П2	8,5	20	1
365026-П	10,5	16	1
365028-П	5,2	10	1,5
365031-П	6	11	1,2
365033-П8	8,3	15	0,8
365050-П	17	30	3
365075-П2	14,2	38	1
365090-П	5,5	14	1
365100-П	8,2	31	0,75
365106-П	8	18	2
365108-П	13	18	0,25
365109-П2	13	18	2
365110-П	11,5	20	0,8
365111-П	13,5	20	0,8
365112-П	15	21	0,8
365113-П	12,5	21	0,8
365115-П2	19	30	3
365116-П	18	10,3	1
365120-П2	5,3	12	0,8
365120-П8	5,3	12	0,8
365121-П	5,5	11	0,5
365125-П	4	9	0,6
365325-П2	8,5	20	0,9
365343-П2	6,2	9	0,25
365344-П2	17	27	0,25
365345-П2	9	13,5	0,25
365352-П2	6,5	28	1,5
365354-П8	6,4	12	0,3
365355-П8	12,2	22	2

ЗАКЛЕПКА

№ заклепки	Диаметр стержня в мм	Длина стержня в мм
366025-П	4	7
366140-П	4	7
366300-П8	9,5	14

ХОМУТ

№ хомута	Условный внутренний диаметр в мм
367020-П	17
367040-П	45
367046-П	60

МАСЛЕНКА КОЛПАЧКОВАЯ

№ масленки	Диаметр резьбы и число ниток
367050-П	1/8"×27

ШПОНКА СЕГМЕНТНАЯ

№ шпонки	Диаметр в мм	Толщина в мм
367065-П	19	4,75
367066-П	13	3,2

ШПОНКА КВАДРАТНАЯ

№ шпонки	Сторона квадрата	Длина в мм
367075-П	6,32 6,37	57

ПРОБКА

№ пробки	Диаметр и шаг резьбы	Длина в мм
367085-П8	1M16×1,5	10
367088-П	1M18×1,5	10
367100-П2	1M11×1	8

ШТИФТ

№ штифта	Диаметр в мм	Длина в мм
367150-П	9,5	26
367151-П	6,35	17
367152-П7	8	29
367155-П	6	25

ПРОКЛАДКА ПРОБКИ

№ прокладки	Диаметр в мм		Толщина в мм
	внутренний	наружный	
367200-П	27,3	35	1,5
367201-П	18,2	25	1,5

НИППЕЛЬ

№ ниппеля	Размеры резьбы одного конца	Размеры резьбы другого конца
367620-П8	1М14×1,5	1М10×1
367623-П8	1М14×1,5	1/8"×27

УГОЛЬНИК

№ угольника	Диаметр и шаг резьбы одного конца	Диаметр резьбы и число ниток другого конца
367602-П2	1М14×1,5	1/4"×18
367603-П2	1М14×1,5	1/8"×27
367604-П2	1М8×1	1/8"×27

ПРЕСС-МАСЛЕНКА

№ пресс-масленки	Тип	Угол расположения носика к корпусу	Размеры резьбы
367866-П8	Угловая Прямая, укороченная	45°	М6×1
367868-П8		0°	М6×1
367875-П8	Угловая Прямая	90°	1/8"
367880-П8		0°	1/8"

ПОДШИПНИКИ КАЧЕНИЯ

(Количество на один автомобиль)

№		Наименование	Количество
по МЗМА	по ГПЗ		
400-1701032	15206	Подшипник первичного вала коробки передач	1
400-1701180	ГК-1700	Игла переднего подшипника вторичного вала коробки передач . . .	24
400-1701193	840304	Подшипник вторичного вала коробки передач задний	1
400-2201033	704902	Подшипник кардана игольчатый в сборе	8
400-2402025	70306	Подшипник ведущей шестерни заднего моста задний	1
400-2402041	56705	Подшипник ведущей шестерни заднего моста передний	1
400-2403036	26807	Подшипник дифференциала заднего моста	2
400-2403080	1506	Подшипник заднего колеса	2
401-2403080	306	Подшипник заднего колеса	2
400-2902055	ГК-1699	Игла подшипников кривошипа передней подвески	204
400-2902120	108804	Подшипник шкворня передней оси упорный в сборе	2
400-3103020	26905	Подшипник ступицы переднего колеса внутренний в сборе	2
400-3103025	26903	Подшипник ступицы переднего колеса наружный в сборе	2
400-3401045-Б	977906-К	Подшипник червяка рулевого управления в сборе	2
401-1307027	20703-А	Подшипник водяного насоса	2
401-1701032	150206	Подшипник первичного вала коробки передач	1
401-1701052		Игла подшипника блока шестерен промежуточного вала коробки передач	46
401-1701180		Игла переднего подшипника вторичного вала коробки передач . . .	13
401-1701190	50305	Подшипник вторичного вала коробки передач задний	1
401-2402025	102306	Подшипник ведущей шестерни заднего моста задний	1
401-2402041	286805	Подшипник ведущей шестерни заднего моста передний	1
401-2403036	36207-К	Подшипник дифференциала заднего моста	2

ИЗДЕЛИЯ СМЕЖНЫХ ПРОИЗВОДСТВ

(Количество на один автомобиль)

№ изделия	Наименование	Количество
ЭЛЕКТРООБОРУДОВАНИЕ		
401-3701010	Генератор в сборе	1
401-3702010	Реле-регулятор в сборе	1
400-3703011	Батарея аккумуляторная в сборе (без электр. ошита, незаряженная)	1
400-3705010-А	Катушка зажигания в сборе	1
401-3706010	Распределитель в сборе	1
400-3707010	Свеча запальная с прокладкой в сборе	4
400-3707051	Провод от распределителя к свечам первого и четвертого цилиндров двигателя в сборе	2
400-3707052	Провод от распределителя к свече второго цилиндра двигателя в сборе	1
400-3707053	Провод от распределителя к свече третьего цилиндра двигателя в сборе	1
400-3707080	Сопротивление защиты от помех радиоприему	1
400-3707082	Провод высокого напряжения от катушки зажигания к распределителю короткий в сборе	1
400-3707084	Провод высокого напряжения от катушки зажигания к распределителю длинный в сборе	1
401-3708008	Стартер с включателем в сборе	1
400-3708055	Включатель стартера	1
400-3709010	Переключатель света центральный в сборе	1
400-3710010	Переключатель света ножной в сборе	1
400-3711010-Б	Фара в сборе	2
400-3711050-Б	Лампа фары 6 в, 32×21 св	2
400-3711055	Лампа "света стоянки" фары, фонаря контрольной лампы заряда аккумуляторной батареи и патрона контрольной лампы дальнего света фар 6 в, 1 св	4
400-3713020	Переключатель освещения щитка приборов и плафона в сборе	1
400-3713025	Патрон лампы освещения шкал приборов и контроля дальнего света в сборе	2
400-3713050	Лампа освещения шкал приборов и плафона, 6 в, 2 св	2
400-3714010-А1	Плафон в сборе	1
400-3717010-В	Фонарь освещения заднего номерного знака и света стоп-сигнала в сборе	1
400-3717050	Лампа освещения заднего номерного знака 6 в, 3 св	1
400-3717055	Лампа света стоп-сигнала, 6 в, 21 св	1
400-3720010	Включатель света "Стоп" в сборе	1
400-3721008-Г	Сигнал в сборе	1
400-3722010-А	Блок предохранителей в сборе	1
400-3722155	Предохранитель плавкий на 15 а в сборе	4
400-3722230	Предохранитель плавкий на 40 а в сборе	1
400-3723095	Муфта электропроводов соединительная в сборе	3
401-3724010-Б	Пучок проводов основной в сборе	1
401-3724015	Пучок проводов к заднему фонарю, плафону и реостату	1
400-3724017	Провод от катушки зажигания к распределителю в сборе	1
400-3724030-Б	Провод от аккумуляторной батареи к стартеру в сборе	1
400-3724032-Б	Провод от аккумуляторной батареи на массу в сборе	1
400-3724034	Провод от двигателя на массу и от головки блока цилиндров на массу	2
400-3724038-А	Провод от контактного кольца звукового сигнала к соединителю в сборе	1
401-3724065	Провод от клеммы блока предохранителей к клемме розетки переносной лампы в сборе	1
401-3724066	Провод от клеммы М реле-регулятора к клемме розетки переносной лампы в сборе	1
400-3803010	Фонарь контрольной лампы заряда аккумуляторной батареи в сборе	1
400-3723100	Панель проводов четырехклеммовая соединительная в сборе	1
КОНТРОЛЬНО-ИЗМЕРИТЕЛЬНЫЕ ПРИБОРЫ И ОБОРУДОВАНИЕ		
401-1017035	Элемент масляного фильтра тонкой очистки фильтрующий в сборе	1
400-1107010-А1	Карбюратор в сборе	1
400-1306010-А2	Термостат водяной в сборе	1

№ изделия	Наименование	Количество
400-2905004	Амортизаторы передней подвески в сборе (комплект)	1
400-2915004	Амортизатор задней подвески со стойкой в сборе правый	1
400-2915005	Амортизатор задней подвески со стойкой в сборе левый	1
400-3801010-A2	Комбинация приборов в сборе	1
400-3802010-Б	Спидометр в сборе	1
400-3802020-Б	Вал гибкий спидометра и оболочка в сборе	1
400-3806020	Реостат указателя уровня бензина топливного бака в сборе	1
400-3901420-A1/21-A	Манометр шинный с чехлом	1
420-5205000	Стеклоочиститель в сборе	1
420-5205065-A	Вал гибкий стеклоочистителя с оболочкой в сборе	1

АРМАТУРА

400-1305010	Краник сливной в сборе	1
400-1602086	Цепь от педали к валику выключения сцепления	1
420-6104012	Стеклоподъемник передней двери в сборе правый	1
420-6104013	Стеклоподъемник передней двери в сборе левый	1
420-6105012	Замок задней двери в сборе левый	1
420-6105013	Замок передней двери левый и задней двери правый в сборе	2
420-6105014	Замок передней двери правый в сборе	1
420-6204012-A	Стеклоподъемник задней двери в сборе	2

ИЗДЕЛИЯ ИЗ МЕТАЛЛОАСБЕСТА И КОМПОЗИЦИИ

401-1017058	Прокладка крышки масляного фильтра тонкой очистки	1
400-1107013	Прокладка карбюратора теплоизоляционная	1
400-1203019	Прокладка приемной трубы глушителя в сборе	1
400-1601138	Накладка ведомого диска сцепления фрикционная	2
400-2905084	Прокладка крышки амортизатора передней подвески	2
400-3501105	Накладка колодки тормоза фрикционная	8

ИЗДЕЛИЯ ИЗ КАРТОНА И БУМАГИ

400-1002050	Прокладка между пластиной крышки распределительных шестерен и блоком цилиндров	1
400-1002064	Прокладка крышки распределительных шестерен	1
400-1011080	Прокладка между корпусом масляного насоса и блоком цилиндров	1
400-1106025	Прокладка седла клапана бензинового насоса	2
400-1106035	Прокладка клапана бензинового насоса	2
400-1106170	Прокладка между бензиновым насосом и блоком цилиндров	2
400-1107015	Прокладка карбюратора	3
400-1303045	Прокладка отводящего патрубка водяной рубашки головки блока цилиндров	1
400-1303052	Прокладка подводящего патрубка водяной рубашки блока цилиндров	1
400-1307048	Прокладка корпуса водяного насоса	1
400-1700018	Прокладка коробки передач передняя	1
401-1700018	Прокладка коробки передач передняя	1
401-1701203	Прокладка крышки заднего подшипника коробки передач	1
400-1702062	Прокладка колонки рычага переключения передач	1
401-1702190	Прокладка боковой крышки коробки передач	1
400-2402070	Прокладка редуктора заднего моста	1
400-3502146	Прокладка маслоотражателя заднего тормоза	2
420-5108020	Обкладка инструментального ящика	1
450-5108032-A	Прокладка инструментального ящика	1
420-5205077	Прокладка привода стеклоочистителя	1
420-5302014-И	Обшивка щита передка	1
420-5302028-И	Облицовка обшивки щита передка	1
420-5302042	Обшивка боковой панели передка правая	1
420-5303014-Б	Ящик вещевой в сборе	2
420-5302043-Б	Обшивка боковой панели передка левая	1
420-5602052-Б	Обшивка задка нижняя	1
420-6102022	Панель обивки передней двери	2
420-6202022	Панель обивки задней двери	2
420-7005276-Б	Картон спинки заднего сиденья	1

№ изделия	Наименование	Количество
ИЗДЕЛИЯ ИЗ ПРОБКИ		
400-1002115	Прокладка крышки клапанной коробки	1
400-1002151	Прокладка пробки маслосливного патрубка и бензинового бака	2
400-1005042-А	Кольцо сальника коленчатого вала	1
400-1009070	Прокладка масляного картера правая	1
400-1009071	Прокладка масляного картера левая	1
400-1009072	Прокладка масляного картера передняя и задняя	2
400-1106058	Прокладка стакана отстойника бензинового насоса	1
400-2201032	Кольцо сальника кардана пробковое	8
400-3401084	Прокладка крышки картера рулевого управления	1
400-3806026	Прокладка реостата указателя уровня бензина	1
ИЗДЕЛИЯ ИЗ ФИБРЫ		
400-1106165	Прокладка бензинового насоса теплоизоляционная	1
400-3724040	Шайба винта крепления провода изоляционная	1
365017-П	Шайба пробки маслосливного отверстия масляного картера	1
365026-П	Шайба конечного nipples трубки от бензинового бака к гибкому шлангу	2
367200-П	Прокладка пробки маслосливного отверстия картера заднего моста	1
367201-П	Прокладка пробки маслоспускного отверстия картера заднего моста	1
ИЗДЕЛИЯ ИЗ ПЛАСТМАССЫ		
401-1703088	Рукоятка рычага управления коробкой передач	1
400-3402015-Б	Колесо рулевого управления в сборе	1
400-3704032	Изолятор клемм замка зажигания	1
400-3704046	Изолятор контакта замка зажигания	1
400-3709051-А2	Ручка центрального переключателя света в сборе	1
400-3721020	Кнопка звукового сигнала	1
400-3721039-Б	Втулка контактного кольца звукового сигнала изоляционная наружная	1
400-3723096	Корпус соединителя	3
420-5303090-А	Ручка дверцы вещевого ящика в сборе	2
420-6104065	Головка ручки стеклоподъемника в сборе	4
420-6104070	Розетка ручки стеклоподъемника	8
420А-8204022	Козырек	1
ИЗДЕЛИЯ ИЗ ТЕКСТОЛИТА		
400-1106022-Б	Клапан бензинового насоса	2
400-3704034	Накладка изолятора клемм замка зажигания	1
ИЗДЕЛИЯ ИЗ РЕЗИНЫ		
400-1001020	Подушка передней опоры двигателя в сборе	2
400-1001075-А	Подушка задней опоры двигателя верхняя	1
400-1001076	Подушка задней опоры двигателя нижняя	1
400-1002120	Кольцо шпильки крепления крышки клапанной коробки уплотнительное	2
400-1101080	Уплотнитель наливной трубы бензинового бака	1
400-1106100	Уплотнитель валика ручного привода бензинового насоса	2
400-1108119	Втулка тяги воздушной заслонки уплотнительная	1
400-1302045	Подушка подвески радиатора	2
400-1303010	Шланг радиатора подводящий	1
400-1303026	Шланг радиатора отводящий	1
400-1303028	Шланг водяного насоса отводящий	1
400-1304025	Прокладка пробки радиатора	1
401-1307038-А	Манжета сальника крыльчатки водяного насоса	1
400-1308020	Ремень вентилятора	1
400-1602048	Накладка педали сцепления	1
400-1602085	Колпачок шарового пальца валика выключения сцепления защитный	2
401-1702020-А	Сальник боковой крышки коробки передач	2
401-1702084	Втулка рычагов переключения передач	4
401-1703025	Буфер вала управления коробки передач	1
400-2803064	Прокладка буферов (переднего и заднего)	4
400-2902071	Манжета сальника кривошипа передней подвески	2

№ изделия	Наименование	Количество
400-2902110	Буфер кривошипа нижний	2
400-2902115	Буфер кривошипа верхний	2
400-2912034	Втулка резинометаллическая переднего ушка задней рессоры	4
400-2912496	Кольцо пальцев задней рессоры уплотнительное	8
400-2912624	Буфер задней рессоры	2
400-2915440	Втулка кронштейна стойки амортизатора задней подвески	2
400-3105018	Буфер запасного колеса	3
420-6103280	Буфер опускного стекла передней и задней двери	4
400-3106015-Б	Покрышка колеса 5,00—16	5
400-3106020-Б	Камера 5,00—16 колеса с вентилем в сборе	5
400-3401070	Сальник вала сектора рулевого механизма	1
400-3403021	Втулка крепления колонки рулевого управления	1
400-3403024	Прокладка крепления колонки рулевого управления	1
400-3403027	Манжета колонки рулевого управления	1
400-3501051	Манжета поршня колесного цилиндра переднего тормоза уплотнительная	4
400-3501214	Манжета сальника подшипника шита переднего тормоза	2
400-3502051	Манжета поршня колесного цилиндра заднего тормоза уплотнительная	4
400-3504025	Накладка педали тормоза	1
400-3505023	Кольцо главного цилиндра тормоза упорное	1
400-3505027	Клапан главного цилиндра тормоза	1
400-3505033-А	Манжета поршня главного цилиндра тормоза уплотнительная наружная	1
400-3505035	Манжета поршня главного цилиндра тормоза уплотнительная внутренняя	1
400-3505065	Колпак главного цилиндра тормоза защитный	1
400-3505085-А	Прокладка пробки резервуара главного цилиндра тормоза уплотнительная	1
401-3508057	Уплотнитель тяги рычага ручного тормоза	1
401-3508097-А	Чехол стального каната ручного привода тормоза защитный	1
400-3508150-Б	Втулка оболочки заднего стального каната ручного привода тормоза защитная короткая	2
400-3508151-Б	Втулка оболочки заднего стального каната ручного привода тормоза защитная длинная	2
400-3707070	Колпачок проводов зажигания	6
400-3708070	Шайба штока кнопки включения стартера буферная	1
400-3717028-А	Прокладка кронштейна фонаря освещения заднего номерного знака и света стоп-сигнала	1
400-3721028	Амортизатор кнопки звукового сигнала	1
400-3724050	Втулка основного пучка проводов уплотнительная большая	1
400-3724052	Втулка основного пучка проводов уплотнительная малая	1
400-3724056	Чехол наконечника провода к стартеру	1
400-3802035	Втулка гибкого вала стеклоочистителя уплотнительная	1
400-3805017	Кольцо щитка приборов уплотнительное	2
400-3805035-Б	Втулка гибкого вала спидометра уплотнительная	1
400-3810018	Втулка трубки масляного манометра уплотнительная	1
420-5107220-Е	Облицовка кожуха пола в сборе	1
420-5107254-Б	Прокладка кожуха пола	1
420-5107258	Заглушка люка кожуха пола	1
420-5109012-Е	Коврик пола передний	1
420-5205042	Подкладка наружной накладки стеклоочистителя	2
420-5206050	Уплотнитель ветрового окна	1
420-5301306	Прокладка крышки педального люка передний	1
420-5303045	Буфер дверцы вещевого ящика	4
420-5403210	Уплотнитель окна боковины правый	1
420-5403211	Уплотнитель окна боковины левый	1
420-5603018	Уплотнитель заднего окна	1
420-6103056	Прокладка поворотного стекла передней двери	2
420-6103122	Уплотнитель поворотного стекла передней двери передний правый	1
420-6103123	Уплотнитель поворотного стекла передней двери передний левый	1
420-6103150	Уплотнитель поворотного стекла передней двери задний	2
420-6103218	Уплотнитель опускного стекла передней двери	2
420-6105074	Прокладка розетки ручки стеклоподъемника и внутренних ручек дверей	8
420-6106062-Б	Фиксатор двери (передней и задней)	8
420-6106090	Буфер верхней петли передней двери в сборе	2
420-6107020	Уплотнитель просвета передней двери верхний правый	1
420-6107021	Уплотнитель просвета передней двери верхний левый	1
420-6107050	Уплотнитель просвета передней двери нижний	2
420-6107060	Уплотнитель просвета передней двери задний правый и задней двери передний левый	2

№ изделия	Наименование	Количество
420-6107061	Уплотнитель просвета передней двери задний левый и задней двери передний правый	2
420-6203216	Прокладка стекла задней двери	2
420-6207020	Уплотнитель просвета задней двери верхний правый	1
420-6207021	Уплотнитель просвета задней двери верхний левый	1
420-6207030	Уплотнитель просвета задней двери нижний	2
420-6207052-Б	Уплотнитель задней двери задний нижний	2
420-7005280-А	Держатель спинки заднего сиденья	1
420-8403256-Б	Фартук переднего крыла	2
420-8404062	Накладка защитная заднего крыла правая	1
420-8404063	Накладка защитная заднего крыла левая	1
367113-П	Прокладка маслоналивного патрубка уплотнительная	1
ИЗДЕЛИЯ ИЗ ВОЙЛОКА		
400-1010014	Сальник колпака маслоприемника уплотнительный	1
400-1009056	Шайба указателя уровня масла уплотнительная	1
400-1101073	Прокладка бензинового бака уплотнительная левая и правая	2
400-1101075	Прокладка бензинового бака уплотнительная левая и правая	2
400-1109019-Б	Прокладка крышки воздухоочистителя	1
401-1703056	Сальник вала управления коробкой передач	1
400-2201088	Набивка сальника скользящей вилки карданного вала	1
101-3403026	Прокладка колонки рулевого управления уплотнительная	1
400-3501159	Набивка сальника ступицы рулевого колеса	2
400-3502215	Набивка сальника подшипника заднего колеса	2
ИЗДЕЛИЯ ИЗ СТЕКЛА		
400-1106056-А	Стакан отстойника бензинового насоса	1
420-5206010	Стекло ветрового окна	1
420-5403200-Б	Стекло окна боковины	2
420-5603016	Стекло заднего окна	1
420-6103052	Стекло поворотное передней двери	2
420-6103214	Стекло опускаемое передней двери	2
420-6203214	Стекло опускаемое задней двери	2
420-8201052-Б	Зеркало заднего вида	1
ИЗДЕЛИЯ МЕТАЛЛОГРАФИТОВЫЕ И УГЛЕГРАФИТОВЫЕ		
400-1601182	Подпятник выключения сцепления	1
400-1601270	Втулка переднего конца первичного вала коробки передач опорная	1
400-1602017	Втулка педалей сцепления и тормоза	2

БРЕВНОТ-НА СХБ
4379.
ГЛАВ. СЕРВИС. ЦЕНТР И ДИ

СОДЕРЖАНИЕ

Предисловие	3
Техническая характеристика автомобиля „Москвич“ модели 401-420	5
Указатель групп и подгрупп агрегатов и узлов	10
Указатель нормалей	12
Запасные части	13
Нормали	151
Подшипники качения	160
Изделия смежных производств	161

Технический редактор *Л. Я. Тихонов*

Корректор *Л. Э. Семенова*

Обложка художника *А. В. Петрова*

Сдано в производство 27/IV 1954 г. Подписано к печати 24/VIII 1954 г. Т-05308.
Тираж 20 000 экз. (1-й завод). Печ. л. 17,22. Уч.-изд. л. 19,5. Бум. л. 5,25. Формат 84×108/16

1-я типография Мангиза, Ленинград, ул. Моисеенко, 10

ГОСУДАРСТВЕННОЕ НАУЧНО-ТЕХНИЧЕСКОЕ ИЗДАТЕЛЬСТВО
МАШИНОСТРОИТЕЛЬНОЙ ЛИТЕРАТУРЫ

МАШГИЗ

Москва, Третьяковский проезд, д. 1

НОВЫЕ КНИГИ

Анохин В. И., Советские автомобили, справочник, М., 728 стр., т. 15 000, ц. 32 р. 25 к. в пер.

Анохин В. И., Устройство автомобилей, изд. 2-е, перер. и доп. М., 652 стр., т. 180 001—200 000, ц. 21 р. 86 к. в пер.

Александров В. И., Туковые сеялки, растениепитатели и навозоразбрасыватели, М., 88 стр., т. 60 000, ц. 1 р. 40 к.

Ассонов А. Д., канд. техн. наук, Металлы и сплавы в автостроении, М., 264 стр., т. 3000, ц. 11 руб. в пер.

Афанасьев П. С., канд. техн. наук, Конструкции деревообрабатывающих станков, т. II, Станки специализированные, М., 444 стр., т. 10 000, ц. 17 р. 50 к. в пер.

Аэрогидродинамика, под общ. ред. канд. техн. наук А. А. Ханаева, Л., 152 стр. (ЦКТИ, кн. 27), ц. 7 р. 90 к. в пер.

Барат И. Е., канд. техн. наук, и Плавинский В. И., канд. техн. наук, Кабельные краны, М., 348 стр., т. 6000, ц. 11 р. 70 к. в пер.

Бородачев И. П., Гарбузов З. Е., Горохов Б. Н. и др., Машины для сооружения оросительных систем, изд. 2-е, доп. и перераб., М., 316 стр., т. 4000, ц. 11 р. 60 к. в пер.

Буслик Н. Г. и Ковалевский М. М., Заводские испытания паровых турбин и насосов, Свердловск, 264 стр., т. 2000, ц. 10 р. 90 к. в пер.

Вощинин А. И. и Савин И. Ф., Гидравлические и пневматические устройства на строительных и дорожных машинах, М., 332 стр., т. 5000, ц. 13 р. 15 к. в пер.

Даниелян А. М., д-р техн. наук, Теплота и износ инструментов в процессе резания металлов, М., 276 стр., т. 5000, ц. 9 р. 90 к. в пер.

Достижения советского станкостроения (работы, удостоенные Сталинских премий за период 1940—1952 гг.), сост. Н. П. Аристов, Л. А. Айзенштадт и Б. Л. Богуславский, М., 176 стр., т. 4000, ц. 5 р. 75 к.

Исследование рабочих органов сельскохозяйственных машин, под ред. А. С. Маята и А. В. Чумака, М., 148 стр. (ВИСХОМ, вып. 7), т. 1500, ц. 4 р. 65 к.

Исследования в области тепловых измерений, сборник работ кафедры тепловых приборов, Л., 212 стр. (ЛИТМО, вып. 12), т. 1000, ц. 6 р. 35 к.

Исследования одноковшовых строительных экскаваторов, под ред. лауреата Сталинской премии канд. техн. наук В. А. Баумана, М., 104 стр. (ВНИИСтройдормаш, вып. 9), т. 1000, ц. 3 р. 40 к.

ПРОДАЖА КНИГ ПРОИЗВОДИТСЯ В КНИЖНЫХ МАГАЗИНАХ КНИГОТОРГОВ.
ПРИ ОТСУТСТВИИ ПЕРЕЧИСЛЕННОЙ ЛИТЕРАТУРЫ В МЕСТНЫХ КНИЖНЫХ
МАГАЗИНАХ ЗАКАЗЫ СЛЕДУЕТ НАПРАВЛЯТЬ ПО АДРЕСУ:

Москва, Г-151, Можайское шоссе, д. 52/70,

Книжному магазину № 22 Москниготорга

КНИГИ ВЫСЫЛАЮТСЯ НАЛОЖЕННЫМ ПЛАТЕЖОМ БЕЗ ЗАДАТКА

ГОСУДАРСТВЕННОЕ НАУЧНО-ТЕХНИЧЕСКОЕ ИЗДАТЕЛЬСТВО
МАШИНОСТРОИТЕЛЬНОЙ ЛИТЕРАТУРЫ

МАШГИЗ

Москва, Третьяковский проезд, д. 1

НОВЫЕ КНИГИ

Каталог запасных частей грузового автомобиля ЗИС-150, газобаллонного автомобиля ЗИС-156 и автомобилей-самосвалов ЗИС-585 и КАЗ-585Б. Сост. Н. Е. Герман, М., 286 стр. (Главмашсбыт), т. 15 000, ц. 31 р. в пер.

Конструкционные неметаллические материалы и коррозия металлов, сборник статей, под ред. канд. техн. наук Ф. Ф. Химушина, М., 176 стр. (НИИХИММАШ, вып. 17), т. 2000, ц. 5 р. 85 к.

Костин М. И. и Шиманович С. В., Экскаваторы, справочник, М., 494 стр., т. 15 000, ц. 12 руб. 90 к. в пер.

Кошкин В. К., д-р техн. наук, и Левин Б. Р., канд. техн. наук, Двигатели со свободно движущимися поршнями, под общ. ред. проф. В. К. Кошкина, М., 1954, 176 стр., т. 9000, ц. 6 р. 90 к. в пер.

Левинский И. В., канд. техн. наук, Пневматический инструмент и приспособления в машиностроении, Киев, 220 стр., т. 6000, ц. 8 р. 40 к. в пер.

Меерович И. М., канд. техн. наук, Исследование и расчет универсальных шпинделей прокатных станков, М., 40 стр. (ЦНИИТМАШ, "Научно-техническая информация" № 22), т. 2000, ц. 1 р. 25 к.

Соколов В. В. и Шкоропад Д. Е., Автоматические и непрерывнодействующие центрифуги, М., 344 стр., т. 3000, ц. 12 р. 50 к. в пер.

Строительные машины, справочник, под ред. канд. техн. наук В. А. Баумана, М., 916 стр., т. 10 000, ц. 31 руб. в пер.

Топочные устройства, под общ. ред. канд. техн. наук А. А. Канаева, Л., 256 стр. (ЦКТИ, кн. 26), т. 1300, ц. 9 р. 40 к. в пер.

Чудаков Е. А. и Малаховский Я. Э., Атлас конструкций советских автомобилей, ч. 5, Шасси, М., 204 стр., т. 3000, ц. 51 р. 80 к. в пер.

Шишкин К. А., проф., Гуревич А. Н., канд. техн. наук, и др., Советские тепловозы, изд. 2-е, исп. и доп., М., 368 стр., т. 4000, ц. 23 р. 80 к. в пер.

Эвентов И. М., канд. техн. наук, Снегоочистители, Л., 144 стр., т. 1000, ц. 4 р. 55 к.
Энергомашиностроение, "Труды ЛПИ" № 2, Л., 216 (ЛПИ имени Калинина), т. 1000, ц. 7 р. 45 к.

Эпштейн А. Д., Исследование подшипников скольжения жидкостного трения на прокатном стане, М., 48 стр. (ЦНИИТМАШ, "Научно-техническая информация" № 24), т. 2000, ц. 1 р. 50 к.

ПРОДАЖА КНИГ ПРОИЗВОДИТСЯ В КНИЖНЫХ МАГАЗИНАХ КНИГОТОРГОВ.
ПРИ ОТСУТСТВИИ ПЕРЕЧИСЛЕННОЙ ЛИТЕРАТУРЫ В МЕСТНЫХ КНИЖНЫХ
МАГАЗИНАХ ЗАКАЗЫ СЛЕДУЕТ НАПРАВЛЯТЬ ПО АДРЕСУ:

Москва, Г-151, Можайское шоссе, д. 52/70,
Книжному магазину № 22 Москниготорга

КНИГИ ВЫСЫЛАЮТСЯ НАЛОЖЕННЫМ ПЛАТЕЖОМ БЕЗ ЗАДАТКА

ПРЕДИСЛОВИЕ

Каталог запасных частей автомобиля "Москвич" в настоящем втором издании переработан и дополнен с учетом изменений, внесенных заводом в конструкцию автомобиля по состоянию на 1/VII 1954 г.

Приведенная в каталоге номенклатура запасных частей основной модели автомобиля "Москвич" (401-420 — с закл...)

...охватывает все запасные части, и его эксплуатации

В каталоге все положены по гр ствии с установл заводов СССР е рации деталей. I например, 401-; элементов:

401 — шифр

сквич

тире

24 — шифр

две

тали

30 — шифр

лоус

цифт

910 — шифр

подя

Код

дней

семь

Номер детали 401-2403016 читается следующим образом: "четыреста один тире двадцать четыре, ноль три, ноль шестнадцать".

Номера крепежных деталей (болты, гайки, шайбы и т. п.) приведены после деталей, которые они крепят. В конце каталога имеются таблицы нормалей, расположенных по группам и типам в порядке нарастающих номеров.

Нормали имеют шестизначные номера и указание на антикоррозионное покрытие (например, шайба 252174-П2, где П2 обозначает фосфатирова-

Госавтоиздат, Москва, 2-е изд., 1945 г. Зак. 602

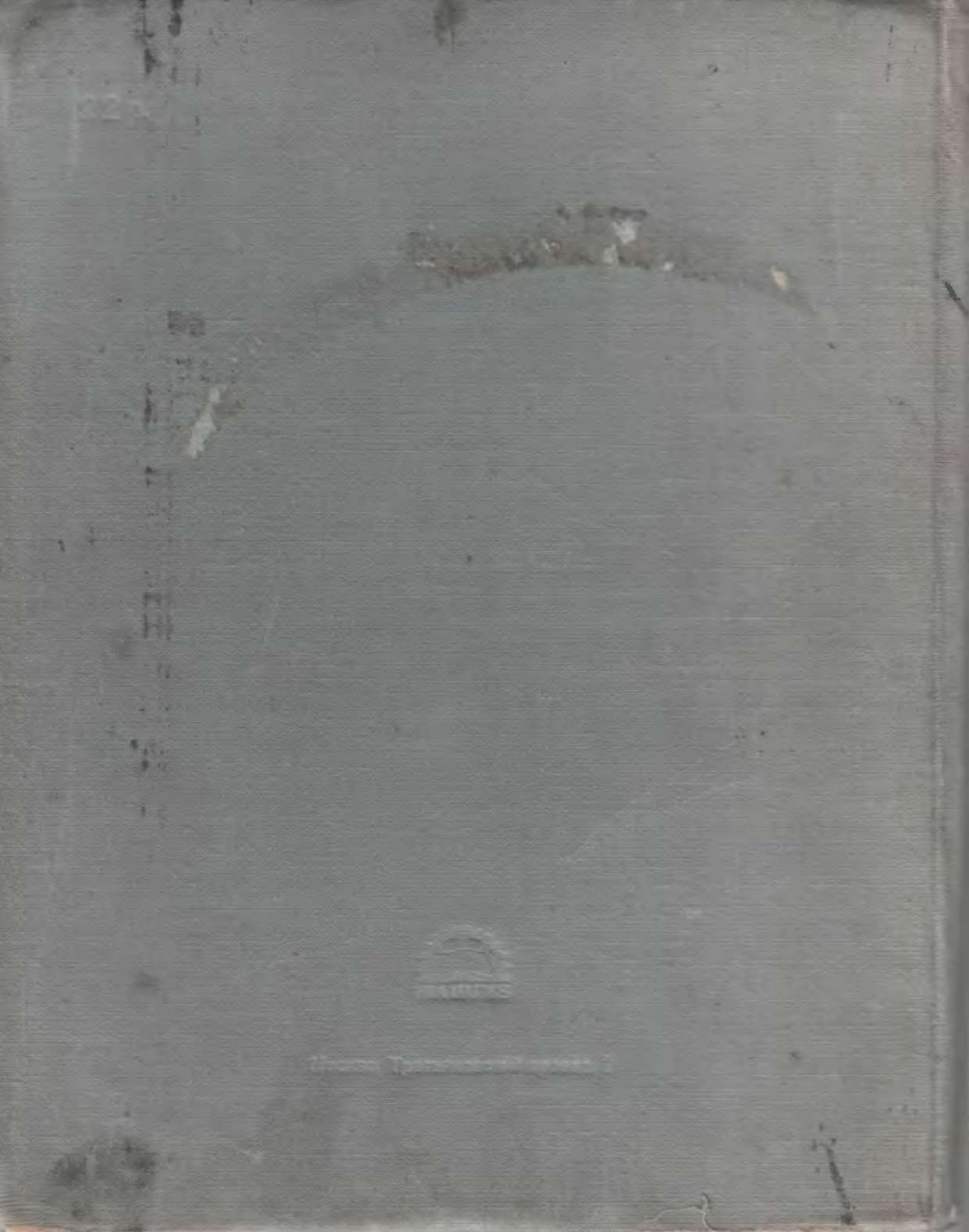
1. На стр. 18 в графе "№ фигуры" против дет. № 400-1002110 нужно поставить цифру 6.
 2. На стр. 42 цифра 20 в графе "№ фигуры" и 25 в графе "№ позиции на фигуре", стоящие против дет. № 401-1307010-А3**, должны стоять против дет. № 201496-П2.
 3. На стр. 78 цифра 39 в графе "№ фигуры" и 4 в графе "№ позиции на фигуре", стоящие против дет. № 400-3103010, должны стоять против дет. № 40-310315-А.
 4. На стр. 78 цифра 39 в графе "№ фигуры" и цифра 7 в графе "№ позиции на фигуре", стоящие против дет. № 400-3104010, должны стоять против дет. № 400-3104015-А.
 5. Указание на стр. 78 детали № 400-3103010 и 400-3104010 в запасные части не составляются.
 6. На стр. 138 в графе "количество" к № дет. 223044-П8 пропущена цифра 8.

ПОПРАВКИ

Стр.	Столбец	Напечатано	Должно быть
21	3-я графа, 4-я сверху	401-1005178	401-1005178*
56	3-я графа, 17-я сверху	401-1703080	401-1703080*
76	4-я графа, 11-я сверху	Поз. 9	Поз. 7
88	Примечание к фиг. 4б	задней головки	головки
116	2-я графа, 13-12-я снизу	26	26 7
131	Подпись к фиг. 73	Передняя	Передняя дверь

ЗАМЕЧАТЕЛЬНЫЕ ОПЕЧАТКИ

числитель дроби означает номер детали по МЗМА, а знаменатель — по заводу-поставщику. Перечень





Маскбуз

АВТОМОБИЛЬ

